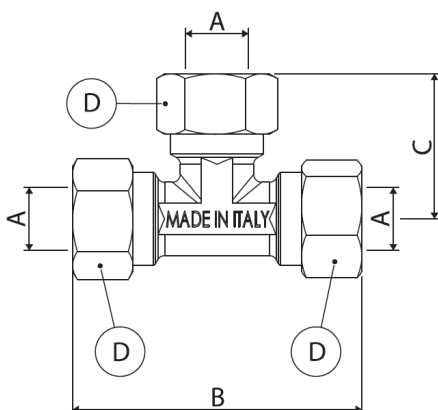
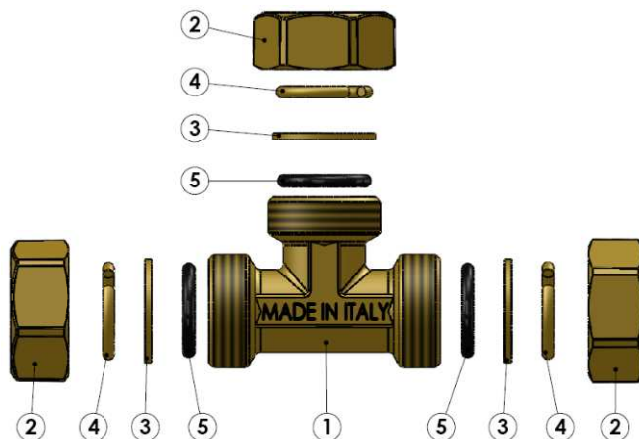




**Voce di capitolato**

Raccordo a stringere a compressione a tee per tubo rame con o-ring. Gli articoli sono dotati di corpo del raccordo, dado di bloccaggio, rondella di compressione, anello elastico e di un o-ring che garantisce la tenuta. I raccordi sono nichelati esternamente e gialli internamente, per ottemperare al DM174, e vengono utilizzati sia in impianti idro-termo-sanitari che impianti gas e solare termico (sostituendo opportunamente l'o-ring di tenuta). Campo di temperatura: da -20°C a 100 °C – Pressione di esercizio: max 16 bar (a 30°C), max 6 bar (a 110°C).



**Caratteristiche dimensionali**

Codice	A	B	C	D
32310010	Ø10	55	28	CH 20
32310012	Ø12	63	32	CH 23
32310014	Ø14	63	32	CH 26
32310016	Ø16	66	32	CH 28
32310018	Ø18	74	38	CH 30
32310022	Ø22	85	42	CH 37
32310028	Ø28	92	46	CH 42

**Componenti**

N.	Descrizione	Materiali e conformità
1	Corpo	Ottone CW617N Conforme norma UNI EN 12165:99
2	Dado di bloccaggio	Ottone CW617N Conforme norma UNI EN 12165:99
3	Rondella	Ottone CW617N Conforme norma UNI EN 12164:01
4	Anello elastico	Ottone OT 63
5	O-ring	NBR 70 SCH

**Caratteristiche tecniche**

<b>Campo di applicazione*:</b>	Impianti idrotermosanitari, gas e solare termico
--------------------------------	--



<b>Fluido d'impiego:</b>	Acqua per uso potabile, acqua tecnica, gas e acqua glicolata
<b>Percentuale di glicole:</b>	max 30%
<b>Tipologia di tubazione:</b>	Rame
<b>Coppia di serraggio:</b>	massima 50 N m
	nominale 40 N m

Temperatura massima (°C)	Pressione massima (bar)
30	16
65	10
110	6
120	5

\* Per utilizzo gas o solare termico occorre ordinare a parte gli o-ring relativi, che andranno a sostituire gli o-ring montati.

**Accessori** (da ordinare a parte)

<b>*329400--G</b>	O-ring giallo gas dal diametro Ø 10 al diametro Ø 28
<b>*329400--S</b>	O-ring arancio solare dal diametro Ø 18 al diametro Ø 28

**Conformità**

Conforme norma UNI EN 1254-2  
DM 174