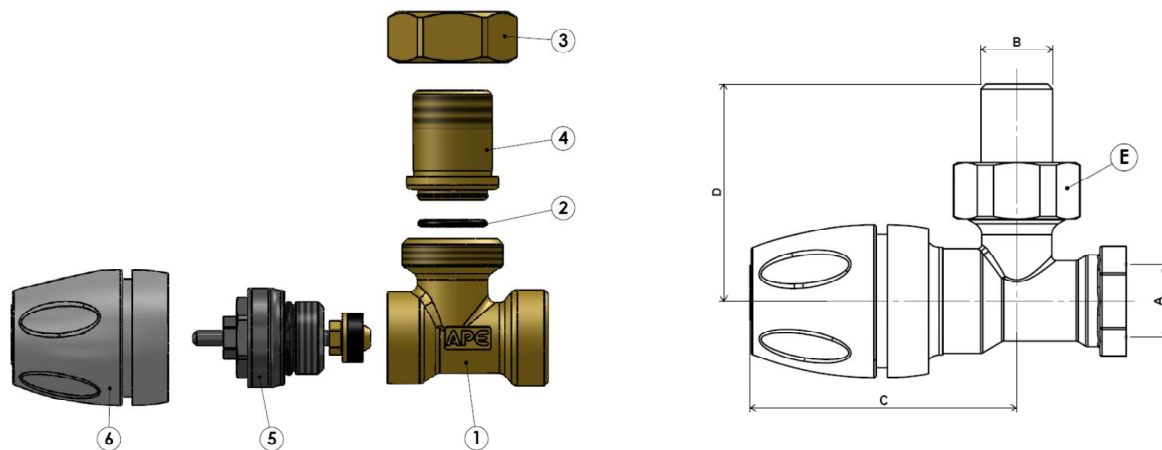


Voce di capitolato

Valvola a squadra termostattabile (predisposta per valvola termostatica *3TH.TESVAL) per tubo ferro 3/8" – 1/2" utilizzata per radiatori. Attacco al radiatore 3/8"M o 1/2"M con codolo fornito diguarnizione in EPDM. Corpo in ottone cromato. Cappuccio bianco RAL9010 in ABS PC per comando manuale. Campo di temperatura: da -25°C a 120 °C – Pressione di esercizio: max 16 bar.



Caratteristiche dimensionali

Codice	A (inch)	B (inch)	C (mm)	D (mm)	E (mm)
8820T3838	G 3/8" ISO 228	G 3/8" ISO 228	61,40	50	CH 27
8820T1212	G 1/2" ISO 228	G 1/2" ISO 228	61,40	52	CH 30

Componenti

N.	Descrizione	Materiali e conformità
1	Corpo	Ottone CW617N Conforme norma UNI EN 12165:99
2	O-ring	EPDM 70 SCH Conforme norma EN 681.1
3	Dado	Ottone CW617N Conforme norma UNI EN 12165:99
4	Codolo	Ottone CW617N Conforme norma UNI EN 12165:99
5	Otturatore per valvola	
6	Cappuccio per valvole termostatiche	ABS PC

Caratteristiche tecniche

Campo di applicazione:	Impianti termici
Fluido d'impiego:	Acqua tecnica e acqua glicolata
Campo di temperatura:	da -25°C a 120 °C
Pressione d'esercizio:	max 16 bar
Tipologia di tubazione:	Ferro



Coppia di serraggio:	massima 50 N m
	nominale 40 N m

Accessori (da ordinare a parte)

*3TH.TESVAL	Testa termostatica per valvole termostattizzabili con filetto M30x1,5
--------------------	---

Ricambi

*3T8000	Cappuccio per valvole termostatiche
----------------	-------------------------------------

Conformità

Conforme norma UNI EN 1254-3