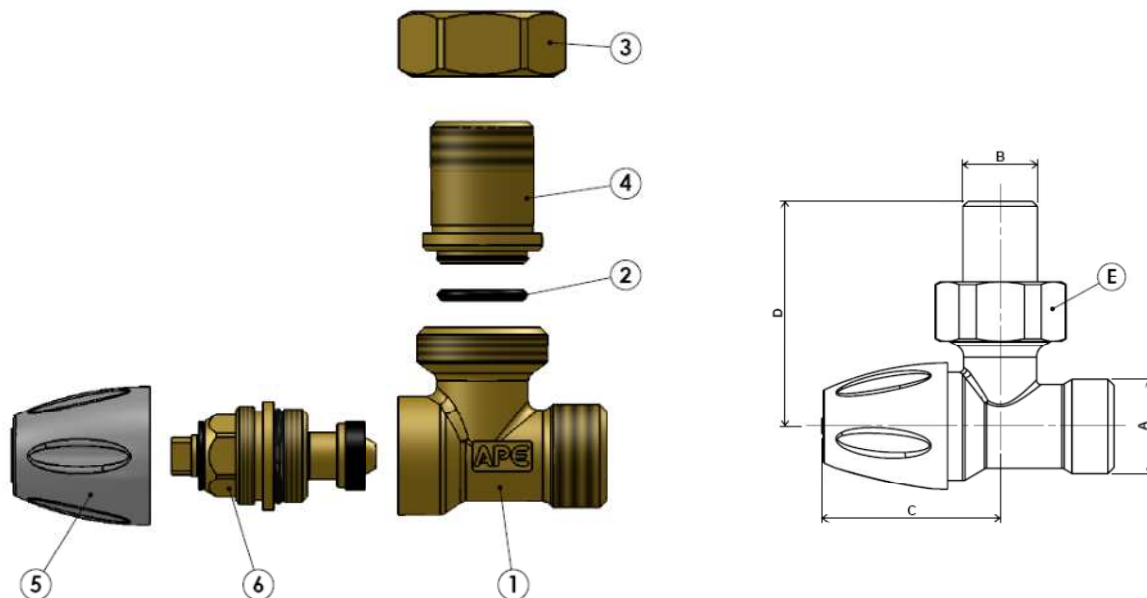


Voce di capitolato

Detentore a squadra per tubo multistrato Ø14-20 e rame Ø10-16 utilizzata per radiatori. Attacco al radiatore 3/8" M o 1/2" M con codolo fornito di guarnizione in EPDM. Corpo in ottone cromato. Cappuccio bianco RAL9010 in ABS. Campo di temperatura: da -25°C a 120 °C – Pressione di esercizio: max 16 bar.



Caratteristiche dimensionali

Codice	A (inch)	B (inch)	C (mm)	D (mm)	E (mm)
88210038	G 1/2" ISO 228	G 3/8" ISO 228	39,40	50	CH 27
88210012	G 1/2" ISO 228	G 1/2" ISO 228	39,40	52	CH 30
88220012	M 25x1.5 ISO 626	G 1/2" ISO 228	39,40	52	CH 30

Componenti

N.	Descrizione	Materiali e conformità
1	Corpo	Ottone CW617N Conforme norma UNI EN 12165:99
2	O-ring	EPDM 70 SCH Conforme norma EN 681.1
3	Dado	Ottone CW617N Conforme norma UNI EN 12165:99
4	Codolo	Ottone CW617N Conforme norma UNI EN 12165:99
5	Cappuccio per detentore	ABS
6	Vitone per detentore	

Caratteristiche tecniche

Campo di applicazione:	Impianti termici
Fluido d'impiego:	Acqua tecnica e acqua glicolata



Campo di temperatura:	da -25°C a 120 °C
Pressione d'esercizio:	max 16 bar
Tipologia di tubazione:	Multistrato PE-Xb/AL/PE-Xb (conforme norma UNI 21003)
Coppia di serraggio:	massima 50 N m
	nominale 40 N m

Abbinamento valvola – adattatori

Adattatori per tubo multistrato	Codice adattatore	Misura
	3781L01420	1/2"x Ø14(2.0)
	3781L01620	1/2"x Ø16(2.0)
	3780L02020 *	M25X1,5 ISO 262
	Adattatore a girello a pressare:	
	3AP1851216	Ø16 (2.0)
	3AP1851218	Ø18 (2.0)
	3AP1851220	Ø20 (2.0)
* NB. Da utilizzare con la valvola art. 88220012		

Raccordi per tubo rame	Codice adattatore	Misura
	800KIT10	1/2"xØ10
	800KIT12	1/2"xØ12
	800KIT14	1/2"xØ14
	800KIT15	1/2"xØ15
	800KIT16	1/2"xØ16

Conformità

Conforme norma UNI EN 1254-3

