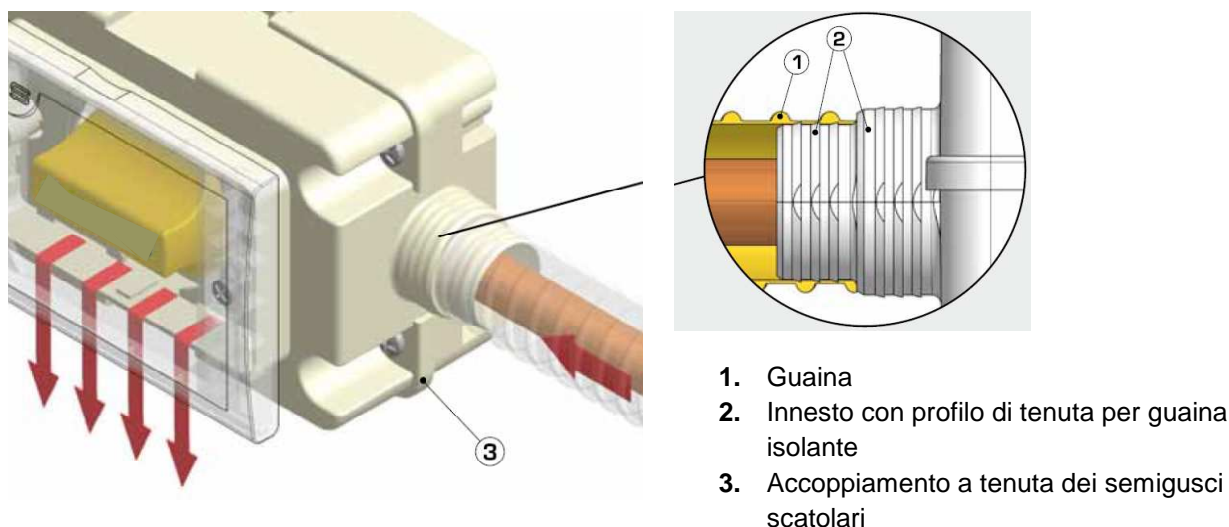


**Istruzioni di montaggio del kit scatola sottotraccia con valvola a sfera art. 690**

La norma UNI/TS 11343 impone l'installazione di rubinetti d'intercettazione sottotraccia all'interno di una scatola areata; per rispondere a tale specifica è nato l'articolo 690. La scatola da incasso garantisce un'efficace aerazione verso l'esterno in caso di perdite nell'impianto senza l'utilizzo di sigillante in quanto la scatola stessa viene tenuta verso la muratura ed il coperchio non a tenuta rivolto verso l'ambiente esterno, come si può osservare in figura 1.



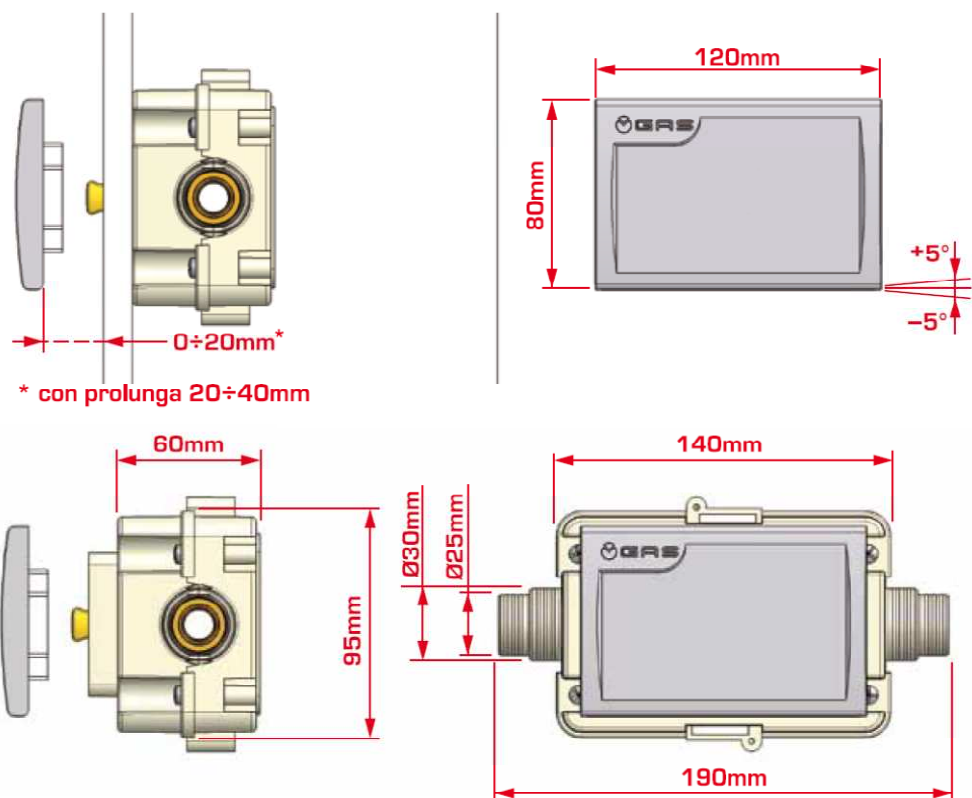
**Figura 1.**

La scatola può essere installata in qualsiasi punto dell'area abitativa come un comune interruttore elettrico; la norma prevede che a monte di ogni apparecchio utilizzatore debba essere inserito un rubinetto d'intercettazione in posizione accessibile. Tale kit, grazie al suo design, è facilmente collocabile consentendo la conformità alla UNI/TS 11343 e la placca di copertura, con la scritta gas **art. 690**, permette una chiara identificazione.

Di seguito vengono indicate le possibili installazioni: le staffe di fissaggio permettono di regolare l'altezza della scatola.



Le figure sottostanti mostrano gli ingombri d'installazione del kit.



I raccordi da utilizzare per la connessione della scatola sottotraccia sono gli stessi che vengono utilizzati per raccordarsi al collettore di distribuzione **art. 692** ed esattamente:

- Per il tubo Ø16 multistrato **art. 3AP6863416**
- Per il tubo Ø20 multistrato **art. 3AP6863420**

Per la connessione al collettore con tubo Ø26 multistrato occorre utilizzare l'**art. 3AP6861826**.

L'immagine sotto mostra il tipo di collegamento tra il raccordo e il tubo multistrato di tipo a pressare come prevede la norma (figura 2); e tra il raccordo e la sua sede (figura 3).

L'utilizzo di tale kit unitamente alla valvola a sfera **art. 691** dotata di sistema antiscoppio permette di ottenere il massimo della sicurezza all'interno dell'unità abitativa.