

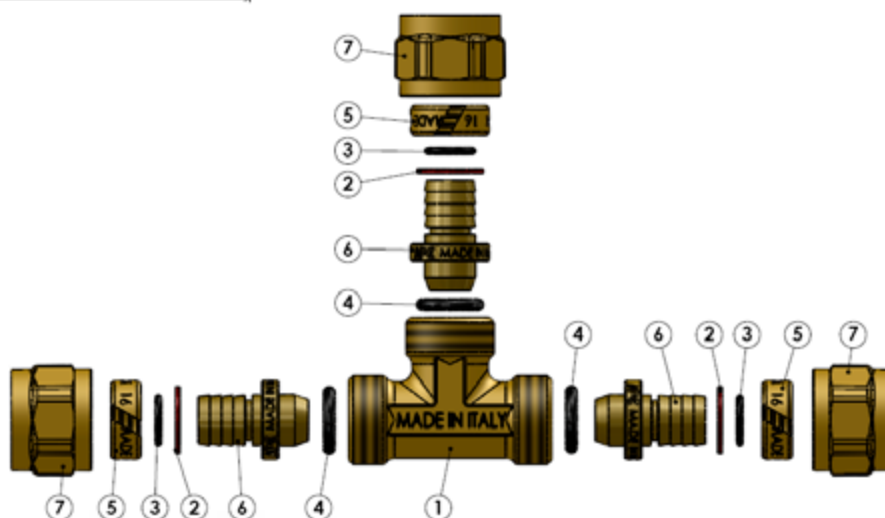
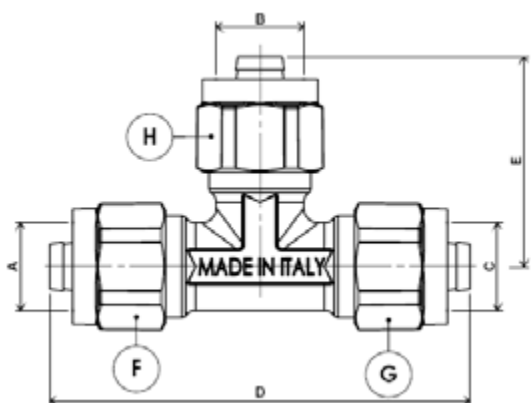
Voce di capitolato

Raccordo a tee per tubo multistrato. Gli articoli sono dotati di un o-ring che garantisce la tenuta in combinazione con il profilo a dente di sega del portagomma stesso, più anello in PE per eliminare eventuali correnti vaganti. I raccordi sono nichelati esternamente e gialli internamente, per ottemperare al DM174. I raccordi vengono utilizzati in impianti idro-termo-sanitari. Campo di temperatura: da -25°C a 120 °C – Pressione di esercizio: max 16 bar.

CARATTERISTICHE DIMENSIONALI

731L TEE RIDOTTO								
CODICE	A	B	C	D	E	F	G	H
37TL161416	Ø16 (2.0)	Ø14 (2.0)	Ø16 (2.0)	86	43	CH 24	CH 24	CH 24
37TL161816	Ø16 (2.0)	Ø18 (2.0)	Ø16 (2.0)	86,50	44	CH 24	CH 24	CH 28
37TL162016	Ø16 (2.0)	Ø20 (2.0)	Ø16 (2.0)	86,50	44	CH 24	CH 24	CH 28
37TL181616	Ø18 (2.0)	Ø16 (2.0)	Ø16 (2.0)	88	43	CH 28	CH 24	CH 24
37TL181618	Ø18 (2.0)	Ø16 (2.0)	Ø18 (2.0)	89	43	CH 28	CH 28	CH 24
37TL181816	Ø18 (2.0)	Ø18 (2.0)	Ø16 (2.0)	88	44,50	CH 28	CH 24	CH 28
37TL201616	Ø20 (2.0)	Ø16 (2.0)	Ø16 (2.0)	88	43	CH 28	CH 24	CH 24
37TL201620	Ø20 (2.0)	Ø16 (2.0)	Ø20 (2.0)	89	43	CH 28	CH 28	CH 24
37TL202016	Ø20 (2.0)	Ø20 (2.0)	Ø16 (2.0)	88	44,50	CH 28	CH 24	CH 28
37TL261818	Ø26 (3.0)	Ø18 (2.0)	Ø18 (2.0)	108	53	CH 36	CH 28	CH 28
37TL262020	Ø26 (3.0)	Ø20 (2.0)	Ø20 (2.0)	108	53	CH 28	CH 36	CH 28
37TL262026	Ø26 (3.0)	Ø20 (2.0)	Ø26 (3.0)	111,50	53	CH 36	CH 36	CH 28
37TL262620	Ø26 (3.0)	Ø26 (3.0)	Ø20 (2.0)	108	55	CH 36	CH 28	CH 36
37TL322032	Ø32 (3.0)	Ø20 (2.0)	Ø32 (3.0)	126,50	59	CH 42	CH 42	CH 28
37TL322632	Ø32 (3.0)	Ø26 (3.0)	Ø32 (3.0)	126,50	56	CH 42	CH 42	CH 36

731L TEE UGUALE								
CODICE	A	B	C	D	E	F	G	H
37TL141414	Ø14 (2.0)	Ø14 (2.0)	Ø14 (2.0)	86	43	CH 24	CH 24	CH 24
37TL161616	Ø16 (2.0)	Ø16 (2.0)	Ø16 (2.0)	86	43	CH 24	CH 24	CH 24
37TL181818	Ø18 (2.0)	Ø18 (2.0)	Ø18 (2.0)	89	44	CH 28	CH 28	CH 28
37TL202020	Ø20 (2.0)	Ø20 (2.0)	Ø20 (2.0)	89	44	CH 28	CH 28	CH 28
37TL262626	Ø26 (3.0)	Ø26 (3.0)	Ø26 (3.0)	111,50	55,50	CH 36	CH 36	CH 36
37TL323232	Ø32 (3.0)	Ø32 (3.0)	Ø32 (3.0)	126,50	63	CH 42	CH 42	CH 42



COMPONENTI

N.	DESCRIZIONE	MATERIALI E CONFORMITÀ
1	CORPO	OTTONE CW617N CONFORME NORMA UNI EN 12164:01; UNI EN 12165:99
2	RONDELLA	PE (POLIETILENE)
3	O-RING	EPDM 70 SCH CONFORMA NORMA EN 681.1
4	O-RING	NBR 70 SCH
5	OGIVA	OTTONE CW 614N CONFORME NORMA UNI EN 12164:01
6	CODOLO PER ADATTATORE	OTTONE CW617N CONFORMA NORMA UNI EN 12164:01
7	DADO	OTTONE CW617N CONFORME NORMA UNI EN 12165:99

CARATTERISTICHE TECNICHE

CAMPO DI APPLICAZIONE	IMPIANTI IDRO TERMO SANITARI
FLUIDO D'IMPIEGO	ACQUA PER USO POTABILE, ACQUA TECNICA E ACQUA GLICOLATA
PERCENTUALE DI GLICOLE	MAX 30%
CAMPO DI TEMPERATURA	DA-25°C A 120°C
PRESSIONE D'ESERCIZIO	MAX 16 BAR
TIPOLOGIA DI TUBAZIONE	MULTISTRATO PE-Xb/AL/PE-Xb (CONFORME NORME UNI 21003)
COPPIA DI SERRAGGIO	MASSIMA 50N m
	NOMINALE 40N m

Conformità

Certificato al DM 174, UNI EN 1254-3 e UNI EN 21003-3.

