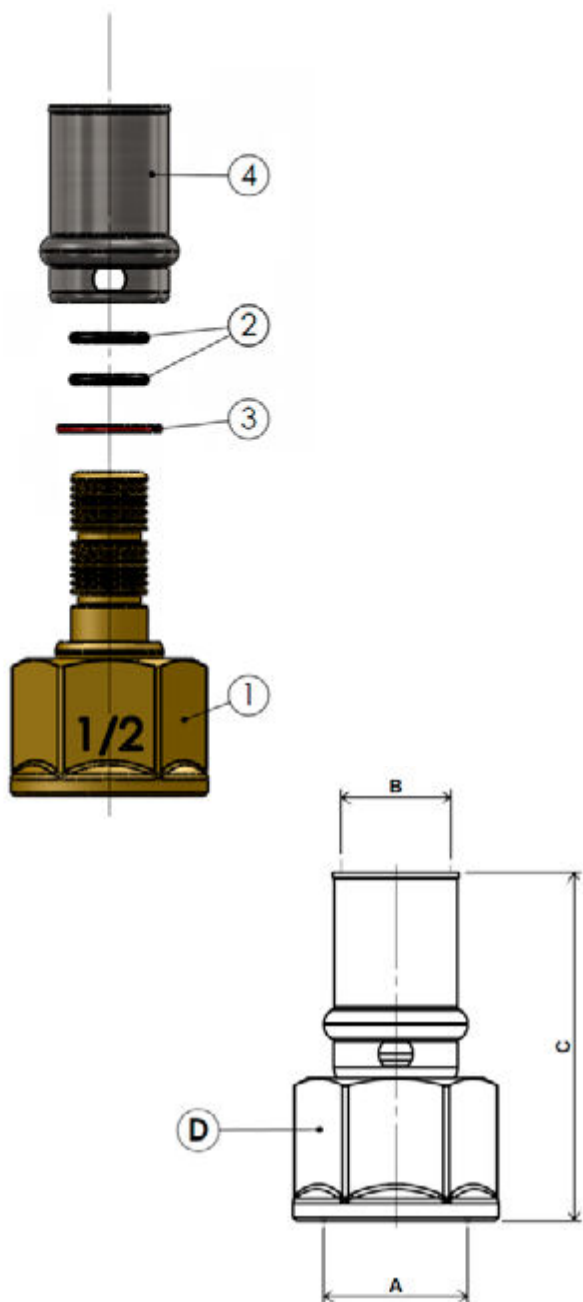


Voce di capitolato

Raccordo a pressare dritto femmina per tubo multistrato. Gli articoli sono dotati di doppio o-ring di tenuta, più anello in PE per eliminare eventuali correnti vaganti. I raccordi vengono utilizzati in impianti idro-termo-sanitari. Campo di temperatura: da -25°C a 120°C – Pressione di esercizio: max 16 bar – Profili di pressata: profilo TH dal Ø16 al Ø32; profilo U dal Ø40 al Ø63.



CODICE	A	B	C	D
3AP1021216	R1/2" ISO 7	Ø16 (2.0)	51	CH26
3AP1021218	R1/2" ISO 7	Ø18 (2.0)	51	CH26
3AP1021220	R1/2" ISO 7	Ø20 (2.0)	51	CH26
3AP1023418	R1/2" ISO 7	Ø18 (2.0)	52,50	CH31
3AP1023420	R3/4" ISO 7	Ø20 (2.0)	52	CH31
3AP1023426	R3/4" ISO 7	Ø26 (2.0)	52	CH31
3AP1020126	R1" ISO 7	Ø26 (2.0)	55,30	CH38
3AP1020132	R1" ISO 7	Ø32 (2.0)	54,50	CH38
3AP10211440	R1"1/4 ISO 7	Ø40 (2.0)	75	CH55
3AP1020140	R1"1/2 ISO 7	Ø40 (2.0)	71,80	CH56
3AP1020150	R1"1/2 ISO 7	Ø50 (2.0)	72,40	CH56



COMPONENTI

N.	DESCRIZIONE	MATERIALI E CONFORMITÀ
1	CORPO	OTTONE CW617N CONFORME NORMA UNI EN 12164:01; UNI EN 12165:99
2	O-RING	EPDM 70 SCH CONFORME NORMA EN 681.1
3	RONDELLA	PE(POLIETILENE)
4	MANICOTTO STRINGI TUBO	ACCIAIO AISI 304 CONFORME NORMA UNI EN 10088-2

CARATTERISTICHE TECNICHE

CAMPO DI APPLICAZIONE	IMPIANTI IDRO TERMO SANITARI
FLUIDO D'IMPIEGO	ACQUA PER USO POTABILE, ACQUA TECNICA E ACQUA GLICOLATA
PERCENTUALE DI GLICOLE	MAX 30%
CAMPO DI TEMPERATURA	DA-25°C A 120°C
PRESSIONE D'ESERCIZIO	MAX 16 BAR
TIPOLOGIA DI TUBAZIONE	MULTISTRATO PE-Xb/AL/PE-Xb(CONFORME NORME UNI 21003)
PROFILI DI PRESSATA*	PROFILO TH DAL Ø16 AL Ø32
	PROFILO U DAL Ø40 AL Ø63

(*) I profili dichiarati sono certificati da enti terzi, l'azienda dichiara sotto la propria responsabilità che è possibile pressare anche con i seguenti profili: profilo H e B: Ø16, Ø20, Ø26, Ø32; profilo U: Ø16, Ø20, Conformità

Certificato KIWA e DVGW, Conformità al DM 174, UNI EN ISO 21003-3 e UNI EN 1254-3.



HEAD OFFICE
VIA G. GOZZANO 8
25068 SAREZZO(BS)



WARE HOUSE
VIA SALVELLA 20/22
25038 ROVATO(BS)



WEB SITE
ape-raccorderie.com



PHONE +39 030 8920912
ape-raccorderie@pec.it
info@ape-raccorderie.com