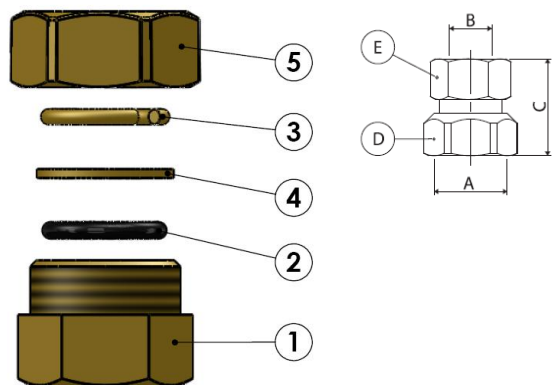




Especificación

Racor de compresión hembra recto para tubo de cobre con junta tórica. Los artículos están equipados con un cuerpo de racor, una tuerca de bloqueo, una arandela de compresión, un anillo de compresión y una junta tórica para garantizar la estanqueidad. Los racores están niquelados exteriormente y amarillos interiormente, para cumplir la norma DM174, y se utilizan en sistemas hidrotermosanitarios, así como en sistemas de gas y solares térmicos (sustituyendo adecuadamente la junta tórica). Rango de temperatura: de -20°C a 100°C - Presión de trabajo: máx. 16 bar (a 30°C), máx. 6 bar (a 110°C).



Características dimensionales

ref	A	B	C	D	E
32023810	G 3/8" ISO 228	Ø10	27,40	CH 20	CH 20
32023812	G 3/8" ISO 228	Ø12	27,40	CH 21	CH 23
32023814	G 3/8" ISO 228	Ø14	27,40	CH 23	CH 26
32023816	G 3/8" ISO 228	Ø16	28,20	CH 25	CH 28
32021210	G 1/2" ISO 228	Ø10	27,40	CH 24	CH 20
32021212	G 1/2" ISO 228	Ø12	27,40	CH 24	CH 23
32021214	G 1/2" ISO 228	Ø14	27,40	CH 24	CH 26
32021216	G 1/2" ISO 228	Ø16	28,40	CH 25	CH 28
32021218	G 1/2" ISO 228	Ø18	30,90	CH 27	CH 30
32023414	G 3/4" ISO 228	Ø14	29,50	CH 30	CH 26
32023416	G 3/4" ISO 228	Ø16	30,30	CH 30	CH 28
32023418	G 3/4" ISO 228	Ø18	30,40	CH 30	CH 30
32023422	G 3/4" ISO 228	Ø22	31,60	CH 33	CH 37
32020122	G 1" ISO 228	Ø22	37,20	CH 38	CH 37
32020128	G 1" ISO 228	Ø28	31,20	CH 38	CH 42

Componentes

N.	Descripción	Materiales y conformidad
1	Cuerpo	Latón CW617N Conforme a la norma EN 12168:01
2	Junta tórica	NBR 70 SCH
3	Anillo elástico	Latón OT 63
4	Arandela	Latón CW617N Conforme a la norma EN 12164:01
5	Tuerca de bloqueo	Latón CW617N Conforme a la norma UNI EN 12165:99

Especificaciones técnicas

Ámbito de aplicación*:	Fontanería, gas y sistemas solares térmicos
Líquido de uso:	Agua potable, agua técnica, agua gaseosa y glicolada
Porcentaje de glicol:	máx. 30%
Tipo de tubería:	Cobre

Par de apriete:	máximo 50 N m
	nominal 40 N m

Temperatura máxima (°C)	Presión máxima (bar)
30	16
65	10
110	6
120	5

* Para el uso con gas o energía solar térmica, deben pedirse por separado las juntas tóricas correspondientes, que sustituirán a las juntas tóricas montadas.

Accesorios (se piden por separado)

*329400--G	Junta tórica gas amarillo de diámetro Ø 10 a diámetro Ø 28
*329400--S	Junta tórica naranja solar de Ø 18 a Ø 28

Conformidad

Conforme a la norma EN 1254-2
DM 174