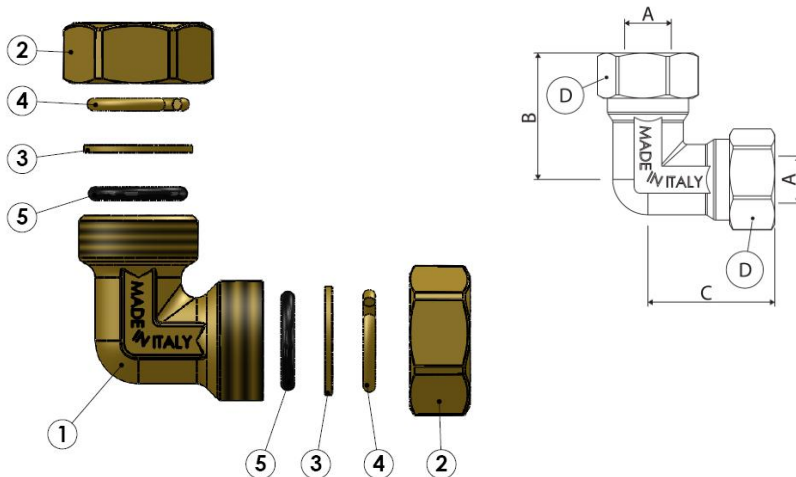


Élément de spécification

Raccord à compression coudé intermédiaire pour tube cuivre avec joint torique. Les articles sont équipés d'un corps de raccord, d'un écrou de blocage, d'une rondelle de compression, d'une bague de compression et d'un joint torique pour assurer l'étanchéité. Les raccords sont nickelés à l'extérieur et jaunes à l'intérieur, conformément à la norme DM174. Ils sont utilisés dans les systèmes hydro-thermo-sanitaires ainsi que dans les systèmes à gaz et les systèmes solaires thermiques (en remplaçant le joint torique de manière appropriée). Plage de température : -20°C à 100°C - Pression de service : max 16 bar (à 30°C), max 6 bar (à 110°C).



Caractéristiques dimensionnelles

ref	A	B	C	D
32510010	Ø10	30	30	CH 20
32510012	Ø12	32,50	32,50	CH 23
32510014	Ø14	32,50	32,50	CH 26
32510016	Ø16	33,50	33,50	CH 28
32510018	Ø18	35,50	35,50	CH 30
32510022	Ø22	41,50	41,50	CH 37
32510028	Ø28	46	46	CH 42

Composants

N.	Description	Matériaux et conformité
1	Corps	Laiton CW617N Conforme à la norme UNI EN 12165:99
2	Ecrou de blocage	Laiton CW617N Conforme à la norme UNI EN 12165:99
3	Laveuse	Laiton CW617N Conforme à la norme EN 12164:01
4	Anneau élastique	Laiton OT 63
5	Joint torique	NBR 70 SCH

Spécifications techniques

Champ d'application* :	Plomberie, gaz et systèmes solaires thermiques
Fluide d'utilisation :	Eau potable, eau technique, eau de gaz et de glycol
Pourcentage de glycol :	max. 30%
Type de pipeline :	Cuivre
Couple de serrage :	maximum 50 N m
	nominal 40 N m

Température maximale (°C)	Pression maximale (bar)
30	16



65	10
110	6
120	5

* Pour une utilisation au gaz ou en solaire thermique, les joints toriques appropriés doivent être commandés séparément, en remplacement des joints toriques montés.

Accessoires (à commander séparément)

*329400--G	Joint torique jaune gaz du diamètre Ø 10 au diamètre Ø 28
*329400--S	Joint torique orange solaire du diamètre Ø 18 au diamètre Ø 28

Conformité

Conforme à la norme EN 1254-2
DM 174