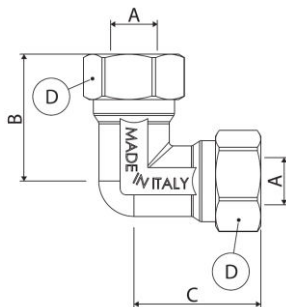
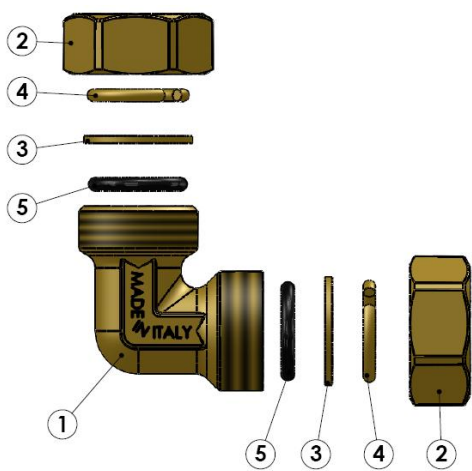




Especificación

Racor de compresión codo intermedio para tubo de cobre con junta tórica. Los artículos están equipados con un cuerpo de racor, una tuerca de bloqueo, una arandela de compresión, un anillo de compresión y una junta tórica para garantizar la estanqueidad. Los racores están niquelados exteriormente y amarillos interiormente, para cumplir la norma DM174, y se utilizan en sistemas hidrotérmicos, así como en sistemas de gas y solares térmicos (sustituyendo adecuadamente la junta tórica). Rango de temperatura: de -20°C a 100°C - Presión de trabajo: máx. 16 bar (a 30°C), máx. 6 bar (a 110°C).



Características dimensionales

ref	A	B	C	D
32510010	Ø10	30	30	CH 20
32510012	Ø12	32,50	32,50	CH 23
32510014	Ø14	32,50	32,50	CH 26
32510016	Ø16	33,50	33,50	CH 28
32510018	Ø18	35,50	35,50	CH 30
32510022	Ø22	41,50	41,50	CH 37
32510028	Ø28	46	46	CH 42

Componentes

N.	Descripción	Materiales y conformidad
1	Cuerpo	Latón CW617N Conforme a la norma UNI EN 12165:99
2	Tuerca de bloqueo	Latón CW617N Conforme a la norma UNI EN 12165:99
3	Arandela	Latón CW617N Conforme a la norma EN 12164:01
4	Anillo elástico	Latón OT 63
5	Junta tórica	NBR 70 SCH

Especificaciones técnicas

Ámbito de aplicación*:	Fontanería, gas y sistemas solares térmicos
Líquido de uso:	Agua potable, agua técnica, agua gaseosa y glicolada
Porcentaje de glicol:	máx. 30%
Tipo de tubería:	Cobre
Par de apriete:	máximo 50 N m
	nominal 40 N m

Temperatura máxima (°C)	Presión máxima (bar)
30	16

65	10
110	6
120	5

* Para el uso con gas o energía solar térmica, deben pedirse por separado las juntas tóricas correspondientes, que sustituirán a las juntas tóricas montadas.

Accesorios (se piden por separado)

*329400--G	Junta tórica gas amarillo de diámetro Ø 10 a diámetro Ø 28
*329400--S	Junta tórica naranja solar de Ø 18 a Ø 28

Conformidad

Conforme a la norma EN 1254-2
DM 174