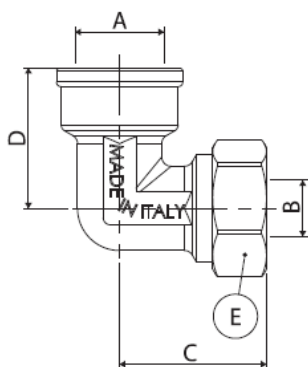
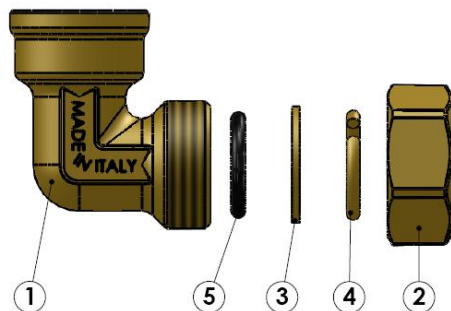


**Élément de spécification**

Raccord femelle à compression pour tuyau en cuivre avec joint torique. Les articles sont équipés d'un corps de raccord, d'un écrou de blocage, d'une rondelle de compression, d'un anneau d'arrêt et d'un joint torique pour assurer l'étanchéité. Les raccords sont nickelés à l'extérieur et jaunes à l'intérieur, conformément à la norme DM174. Ils sont utilisés dans les systèmes hydro-thermo-sanitaires ainsi que dans les systèmes à gaz et les systèmes solaires thermiques (en remplaçant le joint torique de manière appropriée). Plage de température : -20°C à 100°C - Pression de service : max 16 bar (à 30°C), max 6 bar (à 110°C).



**Caractéristiques dimensionnelles**

ref	A	B	C	D	D
32523810	G3/8" ISO 228	Ø10	29,40	24	CH 20
32523812	G3/8" ISO 228	Ø12	32,40	25	CH 23
32521210	G1/2" ISO 228	Ø10	32,50	28,50	CH 20
32521212	G1/2" ISO 228	Ø12	33	31,50	CH 23
32521214	G1/2" ISO 228	Ø14	31,40	30	CH 26
32521216	G1/2" ISO 228	Ø16	32,80	30	CH 28
32521218	G1/2" ISO 228	Ø18	35,40	32	CH 30
32523414	G3/4" ISO 228	Ø14	32,50	30	CH 26
32523416	G3/4" ISO 228	Ø16	33,80	30	CH 28
32523418	G3/4" ISO 228	Ø18	35,40	32	CH 30
32523422	G3/4" ISO 228	Ø22	41,70	35,50	CH 37
32520128	G1" ISO 228	Ø28	46	45,50	CH 42

**Composants**

N.	Description	Matériaux et conformité
1	Corps	Laiton CW617N Conforme à la norme UNI EN 12165:99
2	Ecrou de blocage	Laiton CW617N Conforme à la norme UNI EN 12165:99
3	Laveuse	Laiton CW617N Conforme à la norme EN 12164:01
4	Anneau élastique	Laiton OT 63
5	Joint torique	NBR 70 SCH

**Spécifications techniques**

Champ d'application* :	Plomberie, gaz et systèmes solaires thermiques
Fluide d'utilisation :	Eau potable, eau technique, eau de gaz et de glycol
Pourcentage de glycol :	max. 30%

Type de pipeline :	Cuivre
Couple de serrage :	maximum 50 N m
	nominal 40 N m

Température maximale (°C)	Pression maximale (bar)
30	16
65	10
110	6
120	5

\* Pour une utilisation au gaz ou en solaire thermique, les joints toriques appropriés doivent être commandés séparément, en remplacement des joints toriques montés.

**Accessoires (à commander séparément)**

*329400--G	Joint torique jaune gaz du diamètre Ø 10 au diamètre Ø 28
*329400--S	Joint torique orange solaire du diamètre Ø 18 au diamètre Ø 28

**Conformité**

Conforme à la norme EN 1254-2  
DM 174