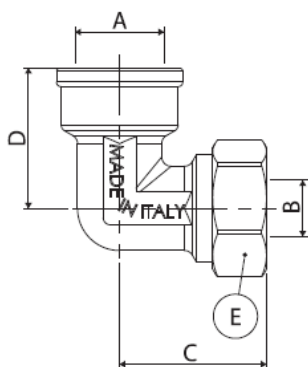
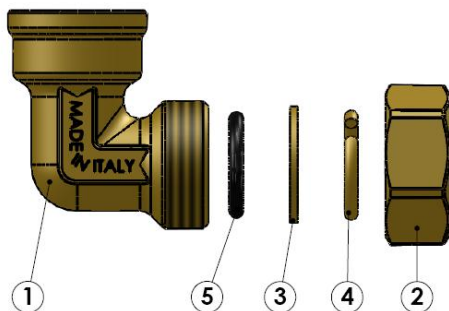


Especificación

Racor de compresión codo hembra para tubo de cobre con junta tórica. Los artículos están equipados con un cuerpo de racor, tuerca de bloqueo, arandela de compresión, anillo elástico y una junta tórica para garantizar la estanqueidad. Los racores están niquelados exteriormente y amarillos interiormente, para cumplir la norma DM174, y se utilizan en sistemas hidrotérmicos, así como en sistemas de gas y solares térmicos (sustituyendo adecuadamente la junta tórica). Rango de temperatura: de -20°C a 100°C - Presión de trabajo: máx. 16 bar (a 30°C), máx. 6 bar (a 110°C).



Características dimensionales

ref	A	B	C	D	D
32523810	G3/8" ISO 228	Ø10	29,40	24	CH 20
32523812	G3/8" ISO 228	Ø12	32,40	25	CH 23
32521210	G1/2" ISO 228	Ø10	32,50	28,50	CH 20
32521212	G1/2" ISO 228	Ø12	33	31,50	CH 23
32521214	G1/2" ISO 228	Ø14	31,40	30	CH 26
32521216	G1/2" ISO 228	Ø16	32,80	30	CH 28
32521218	G1/2" ISO 228	Ø18	35,40	32	CH 30
32523414	G3/4" ISO 228	Ø14	32,50	30	CH 26
32523416	G3/4" ISO 228	Ø16	33,80	30	CH 28
32523418	G3/4" ISO 228	Ø18	35,40	32	CH 30
32523422	G3/4" ISO 228	Ø22	41,70	35,50	CH 37
32520128	G1" ISO 228	Ø28	46	45,50	CH 42

Componentes

N.	Descripción	Materiales y conformidad
1	Cuerpo	Latón CW617N Conforme a la norma UNI EN 12165:99
2	Tuerca de bloqueo	Latón CW617N Conforme a la norma UNI EN 12165:99
3	Arandela	Latón CW617N Conforme a la norma EN 12164:01
4	Anillo elástico	Latón OT 63
5	Junta tórica	NBR 70 SCH

Especificaciones técnicas

Ámbito de aplicación*:	Fontanería, gas y sistemas solares térmicos
Líquido de uso:	Agua potable, agua técnica, agua gaseosa y glicolada
Porcentaje de glicol:	máx. 30%

Tipo de tubería:	Cobre
Par de apriete:	máximo 50 N m
	nominal 40 N m

Temperatura máxima (°C)	Presión máxima (bar)
30	16
65	10
110	6
120	5

* Para el uso con gas o energía solar térmica, deben pedirse por separado las juntas tóricas correspondientes, que sustituirán a las juntas tóricas montadas.

Accesorios (se piden por separado)

*329400--G	Junta tórica gas amarillo de diámetro Ø 10 a diámetro Ø 28
*329400--S	Junta tórica naranja solar de Ø 18 a Ø 28

Conformidad

Conforme a la norma EN 1254-2
DM 174