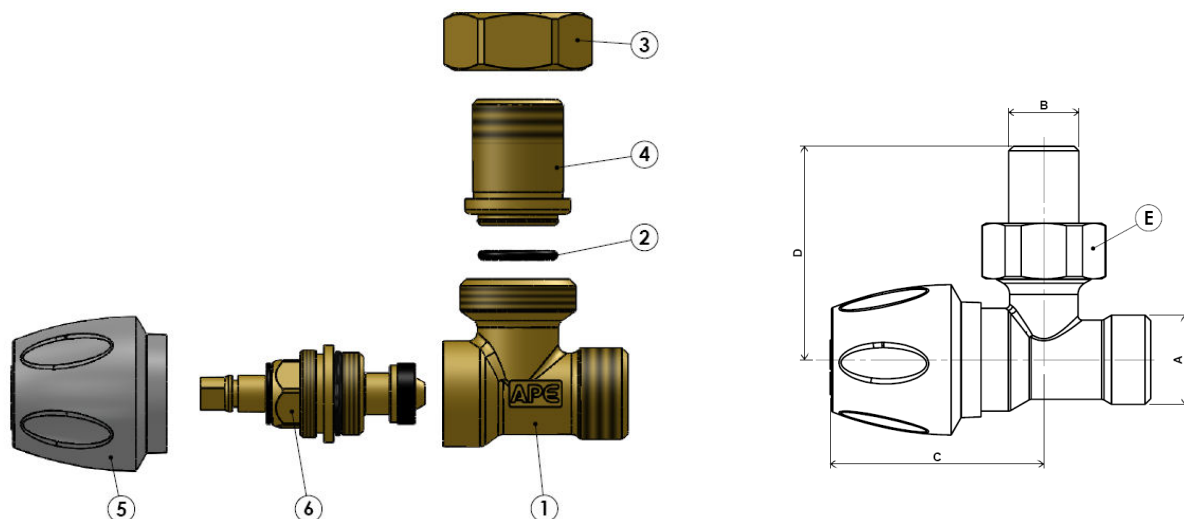


Pliego de condiciones

Válvula en ángulo para tubos multicapa de Ø14-20 y de cobre de Ø10-16, utilizada en radiadores con regulación manual. Conexión al radiador de 3/8" M o 1/2" M con espiga provista de junta de EPDM. Cuerpo de latón cromado. Tapa blanca RAL9010 de ABS. Rango de temperatura: de -25 °C a 120 °C – Presión de servicio: máx. 16 bar.



**Características dimensionales**

ref	A (inch)	B (inch)	C (mm)	D (mm)	E (mm)
88010038	G 1/2" ISO 228	G 3/8" ISO 228	50	50	CH 27
88010012	G 1/2" ISO 228	G 1/2" ISO 228	50	52	CH 30
88020012	M 25x1.5 ISO 626	G 1/2" ISO 228	50	52	CH 30

**Componentes**

N.	Descripción	Materiales y conformidad
1	Cuerpo	Latón CW617N Conforme a la norma UNI EN 12165:99
2	Junta tórica	EPDM 70 SCH Cumple la norma EN 681.1
3	Dado	Latón CW617N Conforme a la norma UNI EN 12165:99
4	Vástago	Latón CW617N Conforme a la norma UNI EN 12165:99
5	Tapa de la válvula	ABS
6	Viton	

**Especificaciones técnicas**

Ámbito de aplicación:	Instalaciones térmicas
Líquido de uso:	Agua técnica y agua glicolada
Rango de temperaturas:	de -25 °C a 120 °C



<b>Presión de trabajo:</b>	máx. 16 bar
<b>Tipo de tubería:</b>	Multicapa PE-Xb/AL/PE-Xb (según UNI 21003)
<b>Par de apriete:</b>	máximo 50 N m
	nominal 40 N m

**Válvula correspondiente - adaptadores**

Adaptadores para tubo multicapa	Código del adaptador	Medida
	<b>3781L01420</b>	1/2 "x Ø14(2.0)
	<b>3781L01620</b>	1/2 "x Ø16(2.0)
	<b>3780L02020 *</b>	M25X1,5 ISO 262
	Presione el adaptador giratorio:	
	<b>3AP1851216</b>	Ø16 (2.0)
	<b>3AP1851218</b>	Ø18 (2.0)
	<b>3AP1851220</b>	Ø20 (2.0)
* NB. Para uso con la válvula art. 88020012		

Accesorios para tuberías de cobre	Código del adaptador	Medida
	<b>800KIT10</b>	1/2 "xØ10
	<b>800KIT12</b>	1/2 "xØ12
	<b>800KIT14</b>	1/2 "xØ14
	<b>800KIT15</b>	1/2 "xØ15
	<b>800KIT16</b>	1/2 "xØ16

**Conformidad**

Conforme a la norma EN 1254-3



