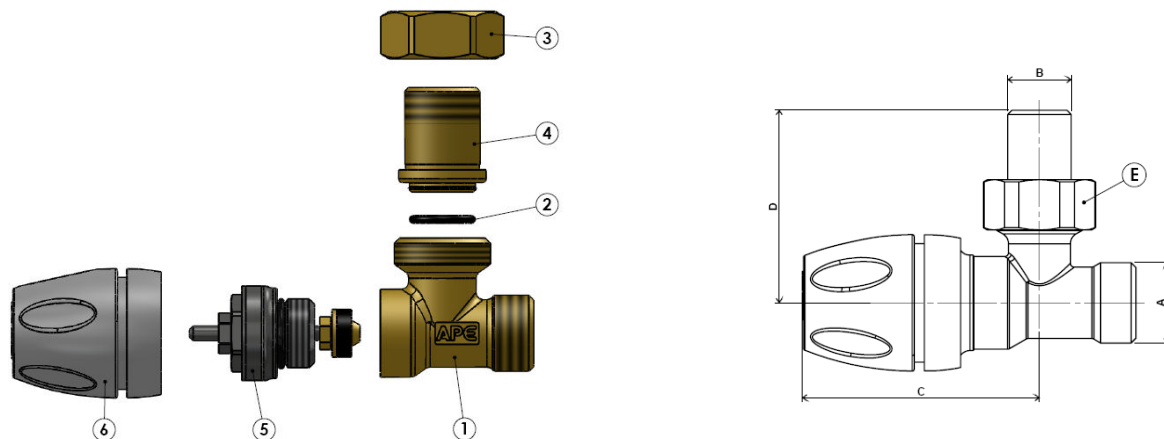


**cahier des charges**

Vanne d'angle thermostatique (prévue pour vanne thermostatique \*3TH.TESVAL) pour tuyaux multicouches Ø14-20 et cuivre Ø10-16, destinée aux radiateurs. Raccordement au radiateur 3/8" M ou 1/2" M avec tige fournie avec joint en EPDM. Corps en laiton chromé. Capuchon blanc RAL9010 en ABS PC pour commande manuelle. Plage de température : de -25 °C à 120 °C – Pression de service : max. 16 bars.



**Caractéristiques dimensionnelles**

ref	A (inch)	B (inch)	C (mm)	D (mm)	E (mm)
8801T0038	G 1/2" ISO 228	G 3/8" ISO 228	61,40	50	CH 27
8801T0012	G 1/2" ISO 228	G 1/2" ISO 228	61,40	52	CH 30
8802T0012	M 25x1.5 ISO 626	G 1/2" ISO 228	61,40	52	CH 30

**Composants**

N.	Description	Matériaux et conformité
1	Corps	Laiton CW617N Conforme à la norme UNI EN 12165:99
2	Joint torique	EPDM 70 SCH Conforme à la norme EN 681.1
3	Dado	Laiton CW617N Conforme à la norme UNI EN 12165:99
4	Tige	Laiton CW617N Conforme à la norme UNI EN 12165:99
5	Obturbateur de valve	
6	Capuchon pour vannes thermostatiques	ABS PC

**Spécifications techniques**

Champ d'application :	Installations thermiques
Fluide d'utilisation :	Eau technique et eau glycolée
Plage de température :	de -25 °C à 120 °C
Pression de travail :	max. 16 bar
Type de pipeline :	Multicouche PE-Xb/AL/PE-Xb (selon UNI 21003)

Couple de serrage :	maximum 50 N m
	nominal 40 N m

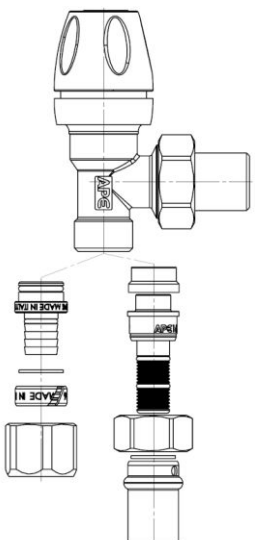
**Accessoires (à commander séparément)**

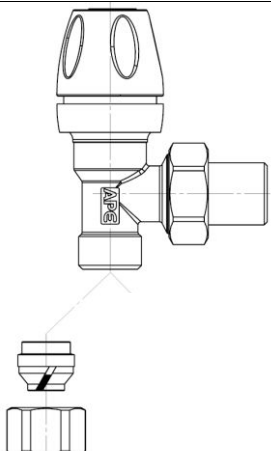
*3TH.TESVAL	Tête thermostatique pour vannes thermostatiques avec filetage M30x1,5
-------------	---

**Pièces détachées**

*3T8000	Capuchon pour vannes thermostatiques
---------	--------------------------------------

**Soupape correspondante - adaptateurs**

Adaptateurs pour tubes multicouches	Code de l'adaptateur	Mesure
	3781L01420	1/2 "x Ø14(2.0)
	3781L01620	1/2 "x Ø16(2.0)
	3780L02020 *	M25X1,5 ISO 262
	Appuyer sur l'adaptateur pivotant :	
	3AP1851216	Ø16 (2.0)
	3AP1851218	Ø18 (2.0)
	3AP1851220	Ø20 (2.0)
* NB. A utiliser avec la valve art. no. 8802T0012		

Raccords pour tuyaux en cuivre	Code de l'adaptateur	Mesure
	800KIT10	1/2 "xØ10
	800KIT12	1/2 "xØ12
	800KIT14	1/2 "xØ14
	800KIT15	1/2 "xØ15
	800KIT16	1/2 "xØ16

**Conformité**

Conforme à la norme EN 1254-3