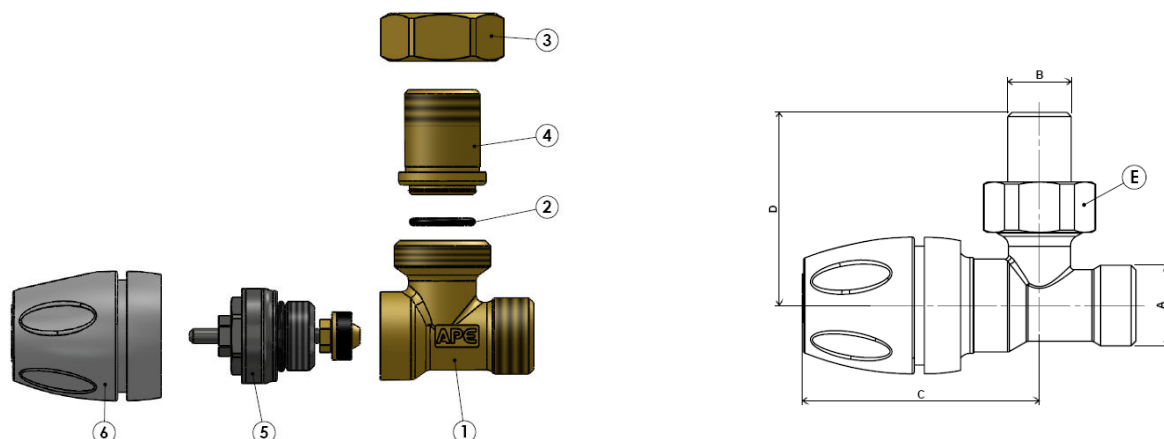


### Punto del pliego de condiciones

Válvula en ángulo termostática (prevista para válvula termostática \*3TH.TESVAL) para tubos multicapa de Ø14-20 y de cobre de Ø10-16, utilizada en radiadores. Conexión al radiador de 3/8" M o 1/2" M con espiga provista de junta de EPDM. Cuerpo de latón cromado. Tapa blanca RAL9010 de ABS PC para mando manual. Rango de temperatura: de -25 °C a 120 °C – Presión de servicio: máx. 16 bar.



### Características dimensionales

ref	A (inch)	B (inch)	C (mm)	D (mm)	E (mm)
8801T0038	G 1/2" ISO 228	G 3/8" ISO 228	61,40	50	CH 27
8801T0012	G 1/2" ISO 228	G 1/2" ISO 228	61,40	52	CH 30
8802T0012	M 25x1.5 ISO 626	G 1/2" ISO 228	61,40	52	CH 30

### Componentes

N.	Descripción	Materiales y conformidad
1	Cuerpo	Latón CW617N Conforme a la norma UNI EN 12165:99
2	Junta tórica	EPDM 70 SCH Cumple la norma EN 681.1
3	Dado	Latón CW617N Conforme a la norma UNI EN 12165:99
4	Vástago	Latón CW617N Conforme a la norma UNI EN 12165:99
5	Obturador de válvula	
6	Capuchón para válvulas termostáticas	ABS PC

### Especificaciones técnicas

Ámbito de aplicación:	Instalaciones térmicas
Líquido de uso:	Agua técnica y agua glicolada
Rango de temperaturas:	de -25 °C a 120 °C
Presión de trabajo:	máx. 16 bar
Tipo de tubería:	Multicapa PE-Xb/AL/PE-Xb (según UNI 21003)

**SEDE / HEAD OFFICE:** Via G. Gozzano 8, 25068 Ponte Zanano, Sarezzo (BS), Italy  
 phone 0039 030 8920912 fax 0039 030 826624 info@ape-raccorderie.com www.ape-raccorderie.com  
 P.IVA/VAT NUMBER IT 00673760989 C.F. IT 02025720174 CODICE S.D.I. DL5077B  
**LOGISTICA / WAREHOUSE:** Via Salvella 20/22, 25038 Rovato (BS), Italy - phone +39 030 8920912



Par de apriete:	máximo 50 N m
	nominal 40 N m

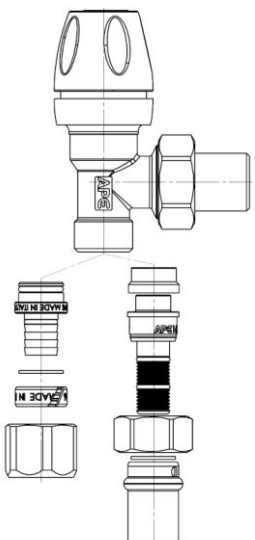
**Accesorios (se piden por separado)**

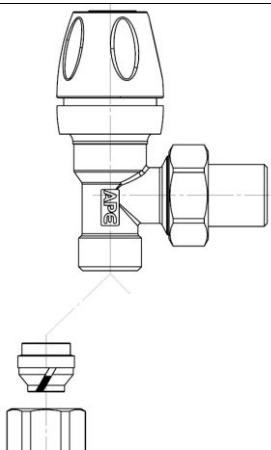
*3TH.TESVAL	Cabezal termostático para válvulas controladas termostáticamente con rosca M30x1,5
-------------	--

**Piezas de recambio**

*3T8000	Capuchón para válvulas termostáticas
---------	--------------------------------------

**Válvula correspondiente - adaptadores**

Adaptadores para tubo multicapa	Código del adaptador	Medida
	3781L01420	1/2 "x Ø14(2.0)
	3781L01620	1/2 "x Ø16(2.0)
	3780L02020 *	M25X1,5 ISO 262
	Presione el adaptador giratorio:	
	3AP1851216	Ø16 (2.0)
	3AP1851218	Ø18 (2.0)
	3AP1851220	Ø20 (2.0)
* NB. Para uso con la válvula nº art. 8802T0012		

Accesorios para tuberías de cobre	Código del adaptador	Medida
	800KIT10	1/2 "xØ10
	800KIT12	1/2 "xØ12
	800KIT14	1/2 "xØ14
	800KIT15	1/2 "xØ15
	800KIT16	1/2 "xØ16

**Conformidad**

Conforme a la norma EN 1254-3

**SEDE / HEAD OFFICE:** Via G. Gozzano 8, 25068 Ponte Zanano, Sarezzo (BS), Italy  
 phone 0039 030 8920912 fax 0039 030 826624 info@ape-raccorderie.com www.ape-raccorderie.com  
 P.IVA/VAT NUMBER IT 00673760989 C.F. IT 02025720174 CODICE S.D.I. DL5077B  
**LOGISTICA / WAREHOUSE:** Via Salvella 20/22, 25038 Rovato (BS), Italy - phone +39 030 8920912

