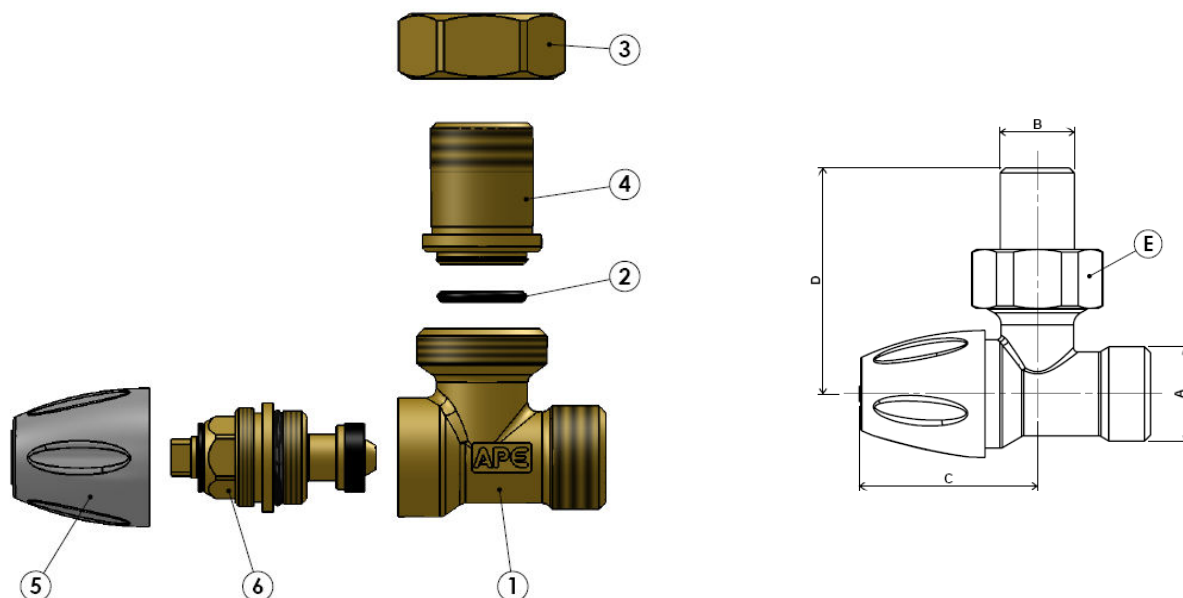


cahier des charges

Support en équerre pour tuyaux multicouches Ø14-20 et tuyaux en cuivre Ø10-16, destiné aux radiateurs. Raccordement au radiateur 3/8" M ou 1/2" M avec embout muni d'un joint en EPDM. Corps en laiton chromé. Capuchon blanc RAL9010 en ABS. Plage de température : de -25 °C à 120 °C – Pression de service : max. 16 bars.



Caractéristiques dimensionnelles

ref	A (inch)	B (inch)	C (mm)	D (mm)	E (mm)
88210038	G 1/2" ISO 228	G 3/8" ISO 228	39,40	50	CH 27
88210012	G 1/2" ISO 228	G 1/2" ISO 228	39,40	52	CH 30
88220012	M 25x1.5 ISO 626	G 1/2" ISO 228	39,40	52	CH 30

Composants

N.	Description	Matériaux et conformité
1	Corps	Laiton CW617N Conforme à la norme UNI EN 12165:99
2	Joint torique	EPDM 70 SCH Conforme à la norme EN 681.1
3	Dado	Laiton CW617N Conforme à la norme UNI EN 12165:99
4	Tige	Laiton CW617N Conforme à la norme UNI EN 12165:99
5	Capuchon pour le support	ABS
6	Clapet anti-retour	

Spécifications techniques

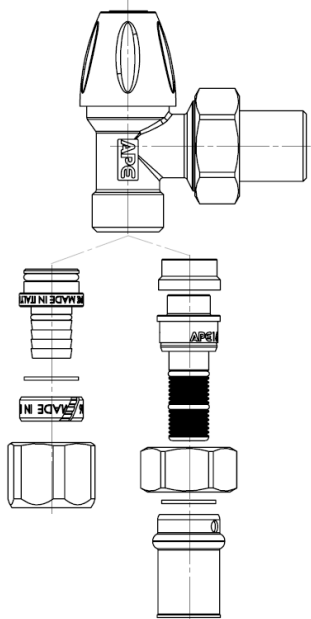
Champ d'application :	Installations thermiques
-----------------------	--------------------------

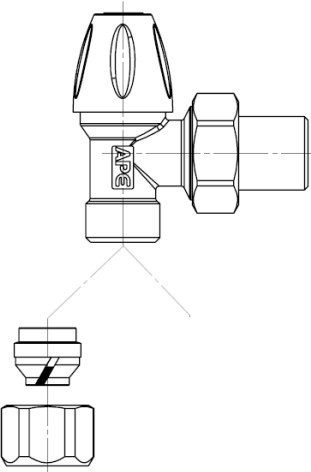
SEDE / HEAD OFFICE: Via G. Gozzano 8, 25068 Ponte Zanano, Sarezzo (BS), Italy
 phone 0039 030 8920912 fax 0039 030 826624 info@ape-raccorderie.com www.ape-raccorderie.com
 P.IVA/VAT NUMBER IT 00673760989 C.F. IT 02025720174 CODICE S.D.I. DL5077B
LOGISTICA / WAREHOUSE: Via Salvella 20/22, 25038 Rovato (BS), Italy - phone +39 030 8920912



Fluide d'utilisation :	Eau technique et eau glycolée
Plage de température :	de -25 °C à 120 °C
Pression de travail :	max. 16 bar
Type de pipeline :	Multicouche PE-Xb/AL/PE-Xb (selon UNI 21003)
Couple de serrage :	maximum 50 N m
	nominal 40 N m

Soupape correspondante - adaptateurs

Adaptateurs pour tubes multicouches	Code de l'adaptateur	Mesure
	3781L01420	1/2 "x Ø14(2.0)
	3781L01620	1/2 "x Ø16(2.0)
	3780L02020 *	M25X1,5 ISO 262
	Appuyer sur l'adaptateur pivotant :	
	3AP1851216	Ø16 (2.0)
	3AP1851218	Ø18 (2.0)
	3AP1851220	Ø20 (2.0)
* NB. A utiliser avec la valve art. 88220012		

Raccords pour tuyaux en cuivre	Code de l'adaptateur	Mesure
	800KIT10	1/2 "xØ10
	800KIT12	1/2 "xØ12
	800KIT14	1/2 "xØ14
	800KIT15	1/2 "xØ15
	800KIT16	1/2 "xØ16

Conformité

Conforme à la norme EN 1254-3