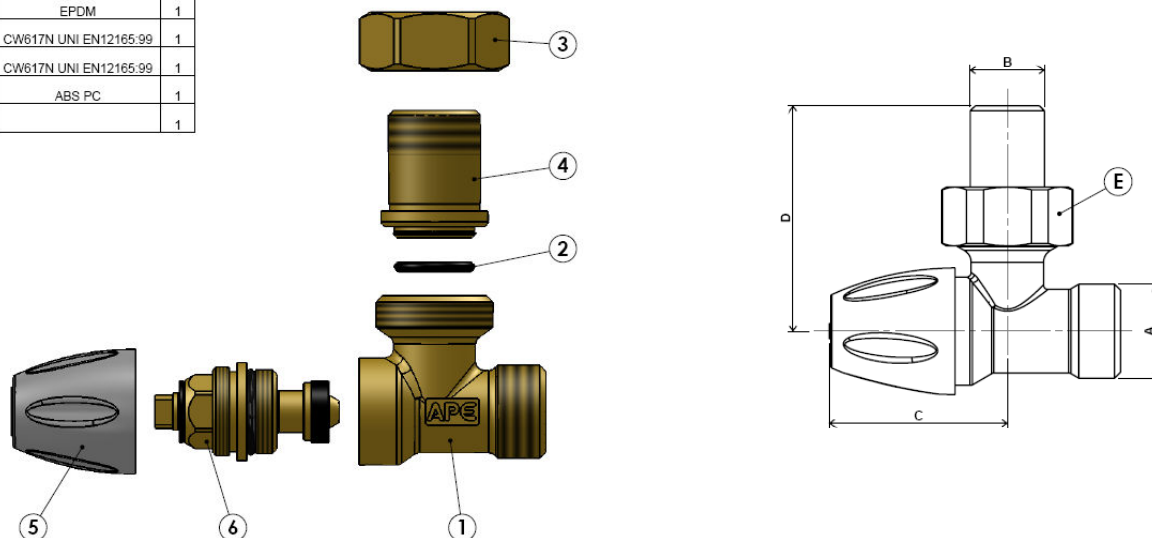


Punto del pliego de condiciones

Soporte en ángulo para tubos multicapa de Ø14-20 y de cobre de Ø10-16, utilizado para radiadores. Conexión al radiador de 3/8" M o 1/2" M con espiga provista de junta de EPDM. Cuerpo de latón cromado. Tapa blanca RAL9010 de ABS. Rango de temperatura: de -25 °C a 120 °C – Presión de servicio: máx. 16 bar.

EPDM	1
CW617N UNI EN12165:99	1
CW617N UNI EN12165:99	1
ABS PC	1
	1



Características dimensionales

Ref	A (inch)	B (inch)	C (mm)	D (mm)	E (mm)
88210038	G 1/2" ISO 228	G 3/8" ISO 228	39,40	50	CH 27
88210012	G 1/2" ISO 228	G 1/2" ISO 228	39,40	52	CH 30
88220012	M 25x1.5 ISO 626	G 1/2" ISO 228	39,40	52	CH 30

Componentes

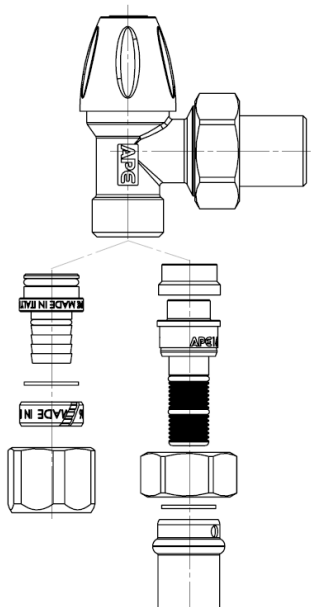
N.	Descripción	Materiales y conformidad
1	Cuerpo	Latón CW617N Conforme a la norma UNI EN 12165:99
2	Junta tórica	EPDM 70 SCH Cumple la norma EN 681.1
3	Dado	Latón CW617N Conforme a la norma UNI EN 12165:99
4	Vástago	Latón CW617N Conforme a la norma UNI EN 12165:99
5	Tapa para soporte	ABS
6	Válvula del detentor	

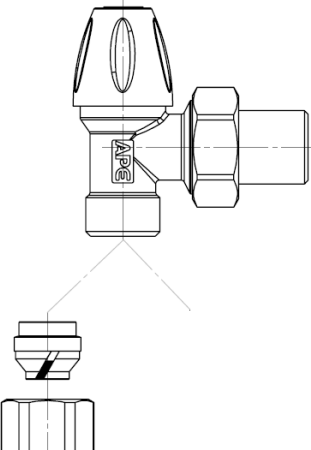
Especificaciones técnicas

Ámbito de aplicación:	Instalaciones térmicas
Líquido de uso:	Agua técnica y agua glicolada
Rango de temperaturas:	de -25 °C a 120 °C
Presión de trabajo:	máx. 16 bar

Tipo de tubería:	Multicapa PE-Xb/AL/PE-Xb (según UNI 21003)
Par de apriete:	máximo 50 N m
	nominal 40 N m

Válvula correspondiente - adaptadores

Adaptadores para tubo multicapa	Código del adaptador	Medida
	3781L01420	1/2 "x Ø14(2.0)
	3781L01620	1/2 "x Ø16(2.0)
	3780L02020 *	M25X1,5 ISO 262
	Presione el adaptador giratorio:	
	3AP1851216	Ø16 (2.0)
	3AP1851218	Ø18 (2.0)
	3AP1851220	Ø20 (2.0)
	* NB. Para uso con la válvula art. 88220012	

Accesorios para tuberías de cobre	Código del adaptador	Medida
	800KIT10	1/2 "xØ10
	800KIT12	1/2 "xØ12
	800KIT14	1/2 "xØ14
	800KIT15	1/2 "xØ15
	800KIT16	1/2 "xØ16

Conformidad

Conforme a la norma EN 1254-3