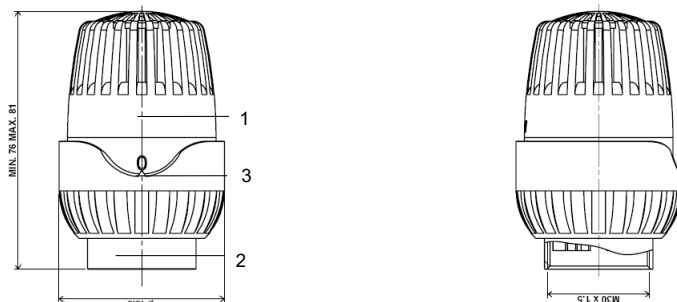


**cahier des charges**

Commande thermostatique pour le réglage de la température ambiante de chaque pièce, installée sur une vanne de radiateur thermostatique, équipée d'une bague de fixation en laiton nickelé M30x1,5. La tête thermostatique est équipée d'un capteur en cire permettant le réglage progressif de la température ambiante, programmable par l'utilisateur, et d'un dispositif de limitation de température. Corps en plastique ABS blanc. Dimensions : 80 mm x Ø48 mm. Certifié EN 215. Plage de réglage : de 0 °C à +24 °C – Pression de service : max. 6 bars.



**Composants**

N.	Description	Matériaux et conformité
1	Corps	ABS
2	Anneau de fixation	Laiton CW617N Conforme à la norme UNI EN 12165:99
3	Bouton	ABS

**Spécifications techniques**

Champ d'application :	Installations thermiques
Fluide d'utilisation :	Eau technique et eau glycolée
Plage de réglage :	0 °C à +24 °C
Pression de travail :	max. 3 bar
Type de vanne :	art. 880T, 820T
Position de la température 0	0°C
Position de la température *	+5°C antigel
Position de température 1	+16°C
Position de température 2	+18°C
Position de température 3	+20°C
Position de température 4	+22°C
Position de la température 5	+24°C
Position de la température 6	plus
Température de la position MAX	Position de montage de la tête sur le corps de la vanne

**Conformité**

