

## Agrément Technique ATG avec Certification



**ATG 3212**

**Système de conduites PE-Xb/Al/PE-Xb  
pour la distribution d'eau sanitaire  
chaude et froide et d'eau de chauffage,  
pour les raccordements de radiateurs et  
pour le chauffage par le sol avec  
raccords à sertir et à compression  
métalliques**

**APE MULTYLAYER**

Valable du 03/06/2021 au  
02/06/2026

## Opérateur d'agrément et de certification



**BCCA**

**Belgian Construction Certification  
Association**

Rue d'Arlon, 53 - 1040 Bruxelles  
[www.bcca.be](http://www.bcca.be) - [info@bcca.be](mailto:info@bcca.be)

### Titulaire d'agrément :

APE Raccorderie Srl  
Via Gozzano 8  
25068 Sarezzo - Italie  
Tél. : +39 030 8920912  
Site Internet : [www.ape-raccorderie.com](http://www.ape-raccorderie.com)  
Courriel : [info@ape-raccorderie.com](mailto:info@ape-raccorderie.com)

## 1 Objectif et portée de l'Agrément Technique

Cet Agrément Technique concerne une évaluation favorable du système (tel que décrit ci-dessus) par un Opérateur d'Agrément indépendant désigné par l'UBAtc, BCCA, pour l'application mentionnée dans cet Agrément Technique.

L'Agrément Technique consigne les résultats de l'examen d'agrément. Cet examen se décline comme suit : identification des propriétés pertinentes du système en fonction de l'application visée et du mode de pose ou de mise en œuvre, conception du système et fiabilité de la production.

L'Agrément Technique présente un niveau de fiabilité élevé compte tenu de l'interprétation statistique des résultats de contrôle, du suivi périodique, de l'adaptation à la situation et à l'état de la technique et de la surveillance de la qualité par le Titulaire d'Agrément.

Pour que l'Agrément Technique puisse être maintenu, le Titulaire d'Agrément doit apporter la preuve en permanence qu'il continue à faire le nécessaire pour que l'aptitude à l'emploi du système soit démontrée. À cet égard, le suivi de la conformité du système à l'Agrément Technique est essentiel. Ce suivi est confié par l'UBAtc à un Opérateur de Certification indépendant, BCCA.

Le Titulaire d'Agrément [et le Distributeur] est/sont tenu[s] de respecter les résultats d'examen repris dans l'Agrément Technique lorsqu'ils mettent des informations à la disposition de tiers. L'UBAtc ou l'Opérateur de Certification peut prendre les initiatives qui s'imposent si le Titulaire d'Agrément [ou le Distributeur] ne le fait pas (suffisamment) de sa propre initiative.

L'Agrément Technique et la certification de la conformité du système à l'Agrément Technique sont indépendants des travaux effectués individuellement. L'entrepreneur et/ou l'architecte demeurent entièrement responsables de la conformité des travaux réalisés aux dispositions du cahier des charges.

L'Agrément Technique ne traite pas, sauf dispositions reprises spécifiquement, de la sécurité sur chantier, d'aspects sanitaires et de l'utilisation durable des matières premières. Par conséquent, l'UBAtc n'est en aucun cas responsable de dégâts causés par le non-respect, dans le chef du Titulaire d'Agrément ou de l'entrepreneur/des entrepreneurs et/ou de l'architecte, des dispositions ayant trait à la sécurité sur chantier, aux aspects sanitaires et à l'utilisation durable des matières premières.

Remarque : dans cet Agrément Technique, on utilisera toujours le terme « entrepreneur », en référence à l'entité qui réalise les travaux. Ce terme peut également être compris au sens d'autres termes souvent utilisés, comme « exécutant », « installateur » et « applicateur ».

## 2 Objet

L'agrément technique d'un système de conduites composé de conduites synthétiques sous pression présente la description technique d'un système de conduites constitué à partir des composants mentionnés au paragraphe 4 et dont les réseaux de conduites sont présumés conformes aux niveaux de performances mentionnés au paragraphe 6 pour les types et dimensions repris, pour autant qu'ils soient conçus, posés, contrôlés, mis en service et parachevés conformément aux prescriptions reprises au paragraphe 5.

Les niveaux de performances mentionnés sont définis conformément aux critères repris dans la Note d'information technique 207 du CSTC « Systèmes de tuyauteries en matériau synthétique pour la distribution d'eau chaude et froide sous pression dans les bâtiments », ainsi que le guide d'agrément de l'UBAtc relatif aux conduites sous pression en matériau synthétique, sur la base d'un certain nombre d'essais représentatifs.

Pour les réseaux de conduites soumis à des exigences supplémentaires en matière de performances ou destinés à d'autres applications, il y a lieu de réaliser des essais supplémentaires conformément aux critères des documents de référence susmentionnés.

Le titulaire d'agrément peut se référer uniquement à cet agrément pour les variantes du système de conduites dont il peut être démontré effectivement que la description est totalement conforme à la classification avancée dans l'agrément. Des réseaux de conduites individuels ne peuvent pas porter la marque ATG, dans la mesure où il n'existe pas de schéma de certification impliquant le placeur pour la conception, la pose, le contrôle, la mise en service et la finition de réseaux de conduites conformes à l'agrément.

Le texte d'agrément, de même que la certification de la conformité des composants au texte d'agrément et le suivi de l'accompagnement des metteurs en œuvre, sont indépendants de la qualité des réseaux de conduites individuels. Par conséquent, le placeur et le prescripteur demeurent entièrement responsables de la conformité de la mise en œuvre aux dispositions du cahier des charges.

### 3 Système

Le système de conduites sous pression APE Multilayer pour les domaines d'application mentionnés est constitué de tubes PE-X<sub>b</sub>/Al/PE-X<sub>b</sub> de diamètres extérieurs de 16 mm à 32 mm, de raccords métalliques à sertir et de raccords métalliques à compression, de différents accessoires et de l'outillage permettant de réaliser les raccords.

Le système est utilisé :

- a. pour la distribution sous pression d'eau sanitaire froide et chaude

Le système de conduites peut être utilisé à l'intérieur du bâtiment pour la distribution d'eau sanitaire froide et chaude à une pression maximale de 10 bar et à une température de service continue de maximum 60 °C.

- b. pour la distribution sous pression d'eau de chauffage et pour le raccordement de radiateurs

Le système de conduites peut être utilisé à l'intérieur pour la distribution d'eau de chauffage et le raccordement de radiateurs à une pression maximum de 3 bar et une température de service continue de maximum 80 °C.

- c. pour le chauffage par le sol

Le système de conduite peut être utilisé pour le chauffage par le sol à une pression de service de maximum 3 bar et une température moyenne de maximum 40 °C.

- d. pour la distribution d'eau de refroidissement

Le système de conduites peut être utilisé pour la distribution d'eau de refroidissement et comme corps de refroidissement dans les murs, le sol ou le plafond, à une pression de service continue de 3 bar et une température de service se situant entre 15 et 30 °C.

## 4 Matériaux

### 4.1 Conduites

La conduite se compose d'un tube intérieur extrudé en PE-X<sub>b</sub> (réticulation par silanes) autour duquel on applique par collage une gaine en aluminium soudée longitudinalement selon le procédé « TIG ». Un tube extérieur en PE-X<sub>b</sub> est extrudé sur cette gaine. Le collage entre les couches intérieure et extérieure de PE-X<sub>b</sub> et l'aluminium est effectué au moyen d'une colle à base de copolymère.

Les dimensions des tuyaux sont reprises au tableau 1.

Tabel 1 – Dimensions des tubes

| Dénomination<br>Ø x e | Diamètre<br>extérieur              | Diamètre<br>intérieur | Épaisseur de<br>paroi totale        | Épaisseur<br>aluminium                |
|-----------------------|------------------------------------|-----------------------|-------------------------------------|---------------------------------------|
| (mm)                  | (mm)                               | (mm)                  | (mm)                                | (mm)                                  |
| 16 x 2                | 16 <sup>+0,2</sup> <sub>-0,0</sub> | 12                    | 2,0 <sup>+0,2</sup> <sub>-0,0</sub> | 0,2 <sup>+0,06</sup> <sub>-0,0</sub>  |
| 20 x 2                | 20 <sup>+0,2</sup> <sub>-0,0</sub> | 16                    | 2,0 <sup>+0,2</sup> <sub>-0,0</sub> | 0,3 <sup>+0,06</sup> <sub>-0,0</sub>  |
| 26 x 3                | 26 <sup>+0,2</sup> <sub>-0,0</sub> | 20                    | 3,0 <sup>+0,3</sup> <sub>-0,0</sub> | 0,4 <sup>+0,06</sup> <sub>-0,0</sub>  |
| 32 x 3                | 32 <sup>+0,2</sup> <sub>-0,0</sub> | 26                    | 3,0 <sup>+0,3</sup> <sub>-0,0</sub> | 0,45 <sup>+0,06</sup> <sub>-0,0</sub> |

Les tubes sont disponibles en rouleaux des longueurs suivantes : 100 m, 200 m et 500 m pour la version 16 x 2 mm, 100 m et 300 m pour la version 20 x 2 mm, 50 m pour la version 26 x 3 mm et 50 m pour la version 32 x 3 mm, ainsi qu'en longueurs droites de 4 mètres.

Les tubes sont de couleur blanche et comportent un marquage noir. Chaque mètre de tube doit mentionner les informations suivantes :

- métrage
- APE Raccorderie srl Multilayer PEXb/AL/PEXb
- Dimensions du tube, par ex. 16x2
- Made in Italy Tmax=95°C P=10 bar
- Code-barres
- ATG 3212
- [Logo/numéro/informations supplémentaires tirées d'autres certifications]
- Code de production, par ex. 21001B0118B2203
- Norme et domaine d'application : UNI EN ISO 21003 class 2-10 bar class 4-10 bar class 5-10 bar

Les rouleaux sont emballés dans une feuille de protection synthétique puis empilées sur une palette. Les longueurs droites sont emballées dans des tubes en carton ou dans des feuilles de protection synthétique. L'emballage est pourvu d'une étiquette reprenant les informations suivantes : APE Raccorderie – numéro d'article – Made in Italy – description de l'article – quantité de produits par emballage – code-barres et numéro de lot.

Tous les types de tubes mentionnés disponibles en rouleaux peuvent être fournis avec une gaine isolante appliquée en usine de couleur rouge ou bleue (épaisseur de l'isolant : 6 mm ou 9 mm) ou de couleur blanche (épaisseur de l'isolant : 10 mm ou 13 mm).

Les gaines isolantes ne font pas partie du système et sont donc reprises uniquement à titre d'information.

**Tabel 2 – Tubes isolés disponibles en usine**

|                            | en rouleau,<br>isolant de<br>6 mm<br>[m] | en rouleau,<br>isolant de<br>9 mm<br>[m] | en rouleau,<br>isolant de<br>10 mm<br>[m] | en rouleau,<br>isolant de<br>13 mm<br>[m] |
|----------------------------|--|--|---|---|
| <b>Couleur de la gaine</b> | rouge,<br>bleue                          | rouge,<br>bleue                          | blanche                                   | blanche                                   |
| <b>16 x 2,0</b>            | 50, 100                                  | -  | 50  | -   |
| <b>20 x 2,0</b>            | 50                                       | -  | -   | 50  |
| <b>26 x 3,0</b>            | -  | 50                                       | -   | 50  |
| <b>32 x 3,0</b>            | -  | 25                                       | -   | 25  |

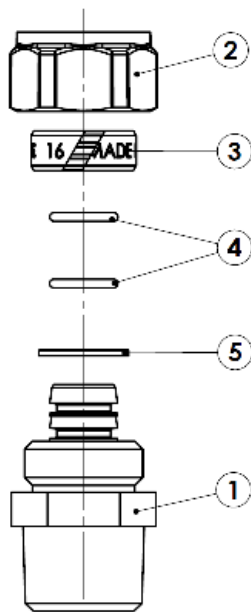
Gaines de protection synthétiques de couleur rouge ou bleue disponibles en rouleau de 50 m pour les conduites 16x2 mm et 20x2 mm. Ces gaines de protection ne font pas partie du système et sont donc reprises uniquement à titre d'information.

## 4.2 Raccords

### 4.2.1 Raccords à compression métalliques

Description (voir la fig. 1) :

Les raccords à compression du modèle 700F sont disponibles pour les versions 16 mm, 20 mm et 26 mm. Le corps (1) est muni de deux joints (4), d'une bague isolante en PE (5) à l'extrémité de la butée pour éviter le contact galvanique éventuel entre l'aluminium du tube et le métal du raccord. Le raccord est assorti d'une bague de serrage à rainures intérieures (3) et d'un écrou de serrage (2).



**Fig. 1 – Composants du raccord à compression**

Matériau :

- Le corps est constitué de laiton CW617N ou CW612N. Les surfaces externes non traitées sont nickelées.
- L'écrou de serrage est constitué de laiton CW617N.
- La bague de serrage est constituée de laiton CW614N.
- La bague visant à prévenir le contact galvanique est en PE.
- Les joints sont en EPDM Shore A 70.

Marquage :

- Sur l'écrou de serrage : APE – Made in Italy – diamètre – [autres certifications] – numéro de lot.

- Sur la bague de serrage : APE – diamètre – made in Italy.

Accessoires :

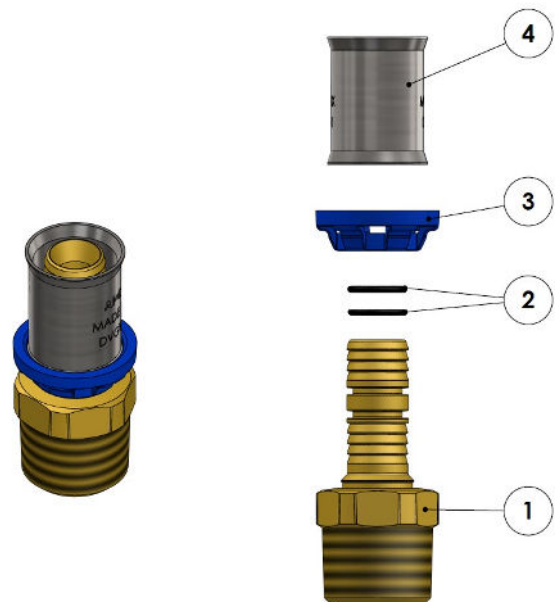
- Raccords mâles/femelles droits et raccords mâles/femelles coudés
  - 16 x 1/2", x 3/4"
  - 20 x 1/2", x 3/4"
  - 26 x 3/4", x 1"
- Raccords doubles droits et coudés doubles, Tés symétriques
  - 16x16, 20x20, 26x26
  - 16x16x16, 20x20x20, 26x26x26
- Éléments en T asymétriques avec réduction
- Éléments en T asymétriques avec raccords mâles/femelles filetés.
- Collecteurs, vannes de réglage, éléments d'adaptation pour collecteurs, etc.

L'étiquette apposée sur l'emballage mentionne les informations suivantes : APE Raccorderie – numéro d'article – Made in Italy – description de l'article – présentation symbolique de l'article - quantité de produit par emballage - code-barres et numéro de lot – ATG 3212.

### 4.2.2 Raccords à sertir métalliques

Description (voir la fig. 2) :

Les raccords à sertir du modèle APL sont disponibles pour les versions 16 mm, 20 mm, 26 mm et 32 mm. Le corps (1) est fabriqué en laiton et comporte deux joints (2), sur lesquels est montée la bague de maintien synthétique bleue (3) pour le manchon de serrage en acier inoxydable (4). La bague de maintien (3) comporte des regards permettant de contrôler le montage correct du tube. Elle assure une isolation galvanique entre l'aluminium du tube et le métal du raccord.



**Fig. 2 – Composants du raccord à sertir**

Matériau :

- Le corps est fabriqué en laiton CW617N ou CW612N.
- La bague de soutien bleue pour le manchon de sertissage est en PA 6.
- Le manchon de sertissage est en acier inoxydable 1.4301, conformément à la NBN EN 10088-2.
- Les joints sont en EPDM Shore A 70.

Marquage :

- Sur le manchon de sertissage : APE – diamètre du tube x épaisseur de paroi – profilé de la pince de serrage (TH, U, H) – Made in Italy – numéro de lot – [autres certifications].

Accessoires :

- Raccords mâles/femelles droits et raccords mâles/femelles coudés
  - 16 x 1/2"
  - 20 x 1/2", x 3/4"
  - 26 x 3/4", x 1"
  - 32 x 1"
- Raccords doubles droits et coudes doubles, Tés symétriques
  - 16x16, 20x20, 26x26, 32x32
  - 16x16x16, 20x20x20, 26x26x26, 32x32x32
- Raccords droits avec réductions
  - 20x16, 26x16, 26x20, 32x26
- Éléments en T asymétriques avec réductions
- Raccords en T asymétriques avec raccord mâle/femelle à filetage
- Collecteurs, vannes de réglage, éléments d'adaptation pour collecteurs, etc.

L'étiquette apposée sur l'emballage mentionne les mêmes éléments que pour les raccords à compression.

### 4.3 Accessoires

#### 4.3.1 Généralités

L'outillage ne fait pas partie de cet agrément, mais certaines opérations doivent obligatoirement être effectuées au moyen de l'outillage recommandé par le fabricant.

#### 4.3.2 Découpe des tubes

Il convient de procéder à la découpe des tubes à l'aide d'un coupe-tubes.

#### 4.3.3 Montage

Des clés plates ouvertes sont les plus appropriées pour le montage de raccords à compression.

Pour le montage des raccords à sertir, il convient d'utiliser une machine à sertir, équipée des mordaches suivantes : profilé en TH, en H ou en U pour 16 mm et 20 mm, profilé en TH ou H pour 26 mm et 32 mm.

Remarque importante : il convient d'entretenir les mordaches et les machines à sertir conformément aux recommandations du fabricant. La maintenance et l'entretien doivent être effectués chaque année par les fournisseurs.

## 5 Pose

### 5.1 Installation du système de conduites

Lors de la pose du système de conduites APE Multilayer, il convient de respecter les prescriptions prévues dans la série de normes NBN D 30-00X (Chauffage central, ventilation et traitement de l'air), ainsi que les prescriptions de montage et de pose d'APE Raccorderie, sauf mention contraire dans le présent agrément.

En outre, il y a lieu de respecter les recommandations de la Note d'information technique 207 du CSTC « Systèmes de tuyauteries en matériau synthétique pour la distribution d'eau chaude et froide sous pression dans les bâtiments », ainsi que celles des NIT 179 et 189. Après la pose des tubes et avant le raccordement des équipements, le système de conduites est protégé contre la pénétration de saletés et de poussières. L'ensemble du système de conduites doit être rincé abondamment avant la mise en service de l'installation.

L'encastrement des raccords est à éviter dans la mesure du possible et est à justifier (c'est plus particulièrement le cas des raccords à compression). Il convient de préserver les raccords éventuellement encastrés de la corrosion externe, de préférence dans des boîtiers encastrables facilement accessibles et rendus étanches à l'eau ou par exemple dans une gaine rendue étanche au moyen d'un ruban adhésif ou dans une enveloppe synthétique en matériau cellulaire rendue étanche au moyen d'un ruban adhésif. Les matériaux utilisés à cet effet ne peuvent attaquer ni le tube, ni le raccord.

Des mesures seront prises et/ou des dispositions seront convenues entre les différents entrepreneurs de manière à ne pas endommager, déplacer, salir ou modifier les tracés de conduites jusqu'à ce que la chape soit accessible.

L'exécutant accordera une attention particulière aux points suivants :

- Tous les composants du système doivent être transportés et stockés avec soin dans l'emballage d'origine et déballés au fur et à mesure de leur utilisation.
- Les tubes doivent être protégés d'une exposition directe et prolongée au soleil, de toute déformation, salissure ou endommagement.
- Stocker les longueurs droites sur un sol horizontal et plan.
- Pour dérouler les tubes, il convient de procéder dans le sens inverse de l'enroulement, en partant donc de l'extrémité du tube du côté extérieur de la couronne.
- Toute section de tube comportant des plis, des bosses ou des défoncements doit être éliminée et ne peut pas être utilisée dans l'installation.
- Les tubes doivent être posés sans torsion.
- Pour les assemblages entre les tubes synthétiques d'une part et un raccord fileté à un accessoire ou à un équipement de l'installation d'autre part, il convient en premier lieu de réaliser le raccord fileté.
- Ne pas appliquer de peinture ou d'autres produits chimiques sur le tube.
- En cas de risque de gel au cours de la mise en œuvre, il convient de vidanger les tubes.
- Les raccords réalisés doivent toujours rester apparents jusqu'au terme de l'essai de pression.

Il convient de tenir compte de l'espace libre nécessaire pour exécuter facilement l'installation sans déformation, plus particulièrement en cas d'utilisation de raccords à sertir (voir le § 5.4).

### 5.2 Raccords

#### 5.2.1 Généralités

Il convient de respecter les prescriptions ci-après pour les deux types de raccordement (voir également les prescriptions de montage et les manuels d'utilisation de l'outillage adapté pour les systèmes).

- couper la gaine éventuellement présente au moyen du matériel adapté, qui n'endommage pas le tube (prévoir un morceau de tube suffisamment long en dehors de la gaine).
- couper le tube perpendiculairement à l'aide d'un coupe-tubes.
- Calibrer et ébarber l'extrémité du tuyau avec un outillage adéquat.

Les raccords sont autorisés uniquement dans les parties droites de l'installation. Il conviendra de respecter un espacement minimum de 70 mm (pour les versions 16 mm, 20 mm et 26 mm) ou 80 mm (pour 32 mm) entre les raccords successifs.

### 5.2.2 Raccords à compression métalliques

- glisser successivement l'écrou et la bague de serrage sur le tube ; enfoncer le tube jusqu'à la butée du raccord à compression, après vérification de la présence des joints (d'étanchéité et de coupure galvanique).
- serrer le raccord à l'aide de deux clefs plates ouvertes, jusqu'à atteindre le moment de serrage préconisé par le fabricant, soit de 40 Nm à maximum 50 Nm.

### 5.2.3 Raccords à sertir métalliques

- enfoncer le raccord à sertir jusqu'à la butée (vérifier à travers les regards).
- vérifier que les mordaches et la machine à sertir sont bien les modèles autorisés et que les mordaches correspondent au diamètre des tubes.
- suivre le mode d'emploi de la machine à sertir autorisée (voir § 4.3.3).
- positionner correctement la mordache sur le manchon de sertissage (voir la fig. 3). Placer la machine à sertir perpendiculairement à l'axe de la conduite.
- Le raccord à sertir ne sera réalisé correctement qu'une fois la mordache complètement refermée, pour autant que cette manœuvre ait été effectuée en une seule opération. Veiller à assurer une alimentation électrique constante ou une charge de batterie suffisante.
- pour assurer le fonctionnement normal des mordaches, il est nécessaire de respecter un espace minimum entre le tube et la paroi, le sol et les autres conduites, voir la fig. 4 et le tableau 3.

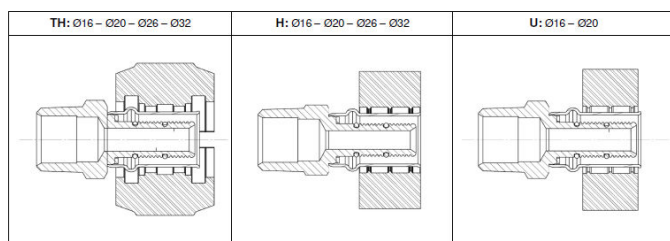


Fig. 3 Positionnement des mordaches selon le profilé

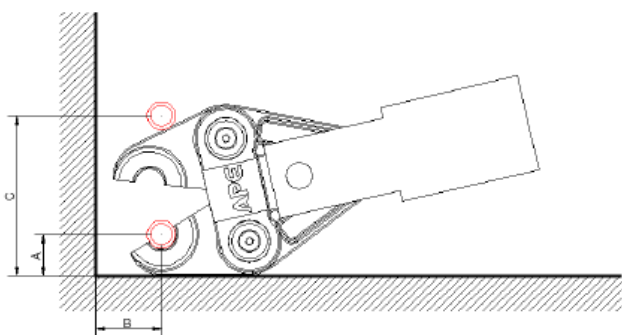


Fig. 4 Positionnement des mordaches selon le profilé

Tabel 3 – Espace minimum pour le raccord à sertir

| Ø x e<br>(mm) | A<br>(mm) | B<br>(mm) | C<br>(mm) |
|---------------|-----------|-----------|-----------|
| 16 x 2        | 25        | 35        | 93        |
| 20 x 2        | 25        | 35        | 95        |
| 26 x 3        | 25        | 35        | 98        |
| 32 x 3        | 25        | 35        | 102       |

### 5.3 Cintrage des tubes

Le début d'un cintrage doit se situer au moins à 5 fois le diamètre extérieur d'un raccord.

Le cintrage à chaud est interdit ; par ailleurs, il est recommandé d'accroître l'angle de cintrage de 5° compte tenu du retour élastique.

Les tuyaux doivent être cintrés en tenant compte des angles de cintrage minimums repris au tableau 4.

Tabel 4 – Rayons de cintrage minimums

| Type de tube<br>Ø x e<br>(mm) | Cintrage<br>manuel<br>(mm) | Avec un ressort<br>de cintrage<br>interne<br>(mm) | Avec une<br>cintreuse<br>mécanique<br>(mm) |
|-------------------------------|----------------------------|---|--|
| 16 x 2                        | 80                         | 64  | 64   |
| 20 x 2                        | 100                        | 80  | 80   |
| 26 x 3                        | 130                        | 104   | 104  |
| 32 x 3                        | 160                        | 128   | 128  |

### 5.4 Pose des conduites pour les installations sanitaires et le raccordement de radiateurs

Le schéma de pose du système de conduites, les points de raccordement et de prise d'eau et le nombre de collecteurs nécessaires font partie du projet. La conception du tracé des conduites doit tenir compte de l'espace minimum nécessaire à la pose des mordaches et prévoir les possibilités de dilatation voulues permettant de reprendre les changements de longueur sous l'effet des variations de température.

Lors de la traversée de murs ou de plafonds, il convient toujours de protéger le tube au moyen d'une gaine synthétique. Les conduites ne peuvent pas être cintrées sur le bord du percement.

En cas de pose encastrée du système de conduites, il convient d'isoler les conduites et les raccords ou de les envelopper d'un matériau de remplissage élastique afin de reprendre les dilatations. Les longueurs droites étant limitées à 4 m, ceci peut nécessiter la présence de raccords dans la chape Il convient de l'éviter, pour autant que la longueur commercialisée le permette.

Il est recommandé d'utiliser de préférence des tuyaux gainés afin de préserver plus particulièrement l'installation de tout endommagement pendant l'exécution de travaux de construction.

Le système offre les possibilités suivantes :

a) pour la distribution d'eau sanitaire froide et chaude :

- soit : alimentation de chaque point de prise d'eau au moyen d'une conduite individuelle au départ d'une conduite principale ou de collecteurs ;
- soit : raccordement des points de prise d'eau en série, l'alimentation se produisant à travers 2 conduites et chaque point de prise d'eau étant réalisé à partir d'un boîtier encastré avec jonction.

b) pour la distribution d'eau de chauffage et pour le raccordement de radiateurs :

- soit un système dans lequel chaque corps de chauffe est raccordé séparément au moyen d'un té approprié, tant pour la conduite d'alimentation que pour la conduite de retour
- soit un système dans lequel chaque radiateur est raccordé directement par une conduite d'alimentation et une conduite de retour, chaque fois d'une pièce, avec un distributeur et un collecteur ;
- soit un montage dans lequel les corps de chauffe peuvent être reliés en série grâce à un équipement spécial (système monotube).

- Le système de conduites peut être réalisé en tenant compte des possibilités de dilatation sous l'influence des variations thermiques et donc de la détermination correcte du tracé des conduites (coudes, boucles de dilatation et bras de flexion), des suspensions coulissantes et fixes (voir à ce propos les directives de montage du fabricant).
- Aux passages au travers d'un mur, les tuyaux seront gainés. Si l'élément fraisé le requiert, cette gaine devra présenter une résistance au feu au moins équivalente à celle de l'élément fraisé.

Les écarts entre les fixations sont déterminés conformément au tableau 5.

b) pour le chauffage par le sol :

- Il convient de tenir compte de la rigidité accrue de ce type de tuyaux par rapport aux tuyaux homogènes, ce qui entraîne des efforts de pose plus importants et nécessite donc plus de fixations.
- le tracé est déterminé par l'auteur du projet
- les tubes sont placés sur un isolant thermique, recouvert d'un film de polyéthylène comme prévu dans le projet. Des dispositions particulières sont à prendre le long des murs de l'espace à chauffer, au droit des passages de portes et lors de leurs raccordements aux coffrets de distribution
- chaque boucle est constituée d'une seule longueur entre le distributeur et le collecteur
- les raccords dans une boucle et les croisements par chevauchement sont interdits
- pour des raccords démontables (raccords à compression) un espace suffisant doit être aménagé à proximité des collecteurs pour sauvegarder leur démontabilité
- les raccords doivent rester visibles et accessibles jusqu'à ce que les contrôles d'étanchéité soient réalisés avec succès

En pose encastrée :

On entend par « pose encastrée » une pose ne permettant pas un accès aisé aux tuyaux.

- Il y a lieu de respecter les recommandations reprises dans la NIT 207 du CSTC « Systèmes de tuyauteries en matériau synthétique pour la distribution d'eau chaude et froide sous pression dans les bâtiments ».
- Les saignées pour les conduites de préférence gainées ainsi que les ouvertures pour les boîtiers et les armoires encastrables (pour les collecteurs) sont pratiquées dans les parois en fraisant les parcours dans les murs tout en prévoyant des courbes suffisamment larges, de sorte à conserver des possibilités de dilatation.
- Les boîtiers encastrables sont montés dans les réservations prévues à cet effet ; le tuyau est ensuite fixé au raccord au moyen d'un adaptateur.
- Ensuite, le tuyau est posé jusqu'au collecteur, coupé à bonne dimension et fixé au collecteur à l'aide d'un raccord. Une fixation du tuyau en fond de saignée peut faciliter la pose et le parachèvement.
- Les conduites d'arrivée et/ou d'alimentation doivent être placées perpendiculairement au collecteur, c'est-à-dire en plaçant les collecteurs à au moins 30 cm du plancher porteur (avant le parachèvement du plancher).

En montage apparent :

On entend par « pose en montage apparent » une pose apparente ou permettant un accès aisé (permettant éventuellement un démontage sans dégâts) :

- Ici, on utilisera de préférence des tuyaux livrés sous forme de longueurs droites.

**Tabel 5 – Écartement entre fixations**

| Type de tuyau<br>Ø x e<br>(mm) | Écartement entre les fixations<br>horizontales et verticales<br>(m) |
|--------------------------------|---|
| 16 x 2                         | 1,0   |
| 20 x 2                         | 1,2   |
| 26 x 3                         | 1,5   |
| 32 x 3                         | 1,5   |

- Les fixations sont en matière synthétique ou en métal, le tuyau étant protégé par une bague synthétique comportant éventuellement un isolant acoustique.
- L'écart avant ou après un coude ou un raccord doit s'établir à minimum 0,3 m.
- Les tuyaux posés en apparence doivent être protégés de l'ensoleillement direct.

### 5.5 Pose des conduites d'eau de refroidissement

En cas de pose de conduites pour la distribution d'eau de refroidissement, les prescriptions complémentaires suivantes sont d'application :

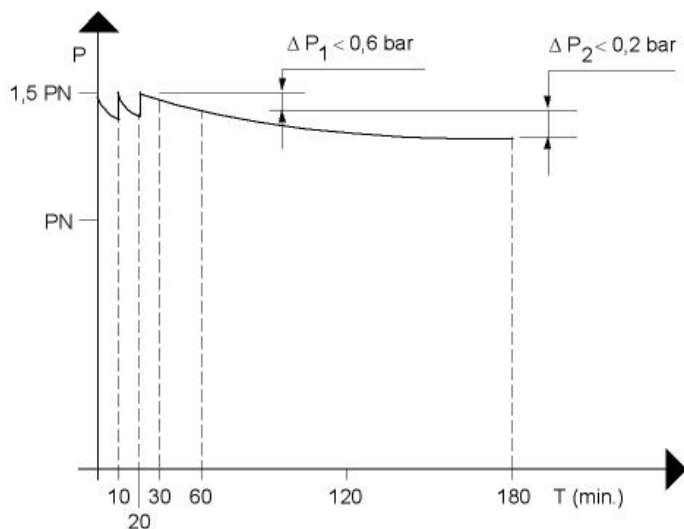
- Les raccords aux éléments de refroidissement doivent être conçus de telle sorte que ces conduites ne soient pas soumises à une sollicitation mécanique, même lors des activités de maintenance.
- La température de service doit être déterminée et réglée de manière à éviter la condensation de l'humidité atmosphérique. S'il existe un risque de formation de condensation, il convient d'équiper les conduites et les raccords d'un isolant continu étanche à la diffusion de vapeur.

### 5.6 Contrôle d'étanchéité

Avant l'encastrement du système de conduites (chape, plâtrage) et en tout état de cause avant la mise en service de l'installation, il convient de soumettre le système de conduites à un contrôle d'étanchéité, conformément à la procédure ci-après (voir la figure 5).

L'essai d'étanchéité doit être effectué par section de conduite parachevée à une température de l'air extérieur et de l'eau la plus constante possible.

Le manomètre doit présenter une précision de 0,1 bar.



**Fig. 5** procédure de contrôle d'étanchéité (PN = pression de service)

- Les conduites montées mais non encastrées sont remplies d'eau potable et purgées ;
- La conduite est soumise à une pression d'1,5 PN.
- Après 10 minutes, la pression est rétablie à 1,5 PN, avant une pause de 10 minutes.
- La pression est rétablie une nouvelle fois à 1,5 PN et, après une pause de 10 minutes, la pression est mesurée dans la conduite.
- 30 minutes plus tard, la pression est mesurée une nouvelle fois. La différence de pression doit être < à 0,6 bar.
- À défaut, il convient de déceler la cause de la fuite, d'y remédier et de reprendre la procédure depuis le début.
- Si la première différence de pression mesurée (après 30 min) est acceptable, une deuxième mesure de pression est effectuée 120 min. plus tard ; la différence de pression mesurée pendant ces 120 min. doit être inférieure à 0,2 bar.
- La procédure complète est répétée jusqu'à l'obtention d'un résultat satisfaisant.
- Si une inspection visuelle ne permet pas de déceler de défaut d'étanchéité, la conduite est considérée comme étanche.

Un essai à l'air comprimé selon cette procédure n'offre pas la garantie en matière d'étanchéité à l'eau et n'est donc pas accepté.

Il est fortement recommandé de dresser un procès-verbal de cet essai.

### 5.7 Rinçage des conduites sanitaires

Avant leur mise en service, les conduites sanitaires doivent être rincées abondamment à l'eau potable.

### 5.8 Isolation des tubes

En cas d'application d'une isolation des tuyaux, il convient de contrôler si les colles éventuellement utilisées, même si elles ne sont pas utilisées directement pour fixer l'isolant au tuyau synthétique, ne contiennent pas de produits susceptibles d'attaquer les tuyaux synthétiques et les raccords.

### 5.9 Rubans chauffants pour installations sanitaires

La température maximum admise en continu doit être inférieure à 60 °C. En cas d'utilisation d'une bande adhésive pour fixer le ruban chauffant sur le tuyau ou pour assurer une meilleure dispersion calorifique, il convient de consulter le fabricant au préalable.

### 5.10 Décontamination des installations sanitaires réalisées avec le système

En cas d'utilisation de produits pour une éventuelle décontamination ou d'application d'un cycle particulier pendant un laps de temps donné avec des températures supérieures aux températures nominales, il convient au préalable de consulter le fabricant.

### 5.11 Additifs éventuels à l'eau de chauffage

Si des produits tels que de l'antigel, des inhibiteurs de corrosion, etc. sont ajoutés à l'eau de chauffage, il y a lieu d'en vérifier avec le fabricant la compatibilité avec le système.

## 6 Aptitude à l'emploi

Ces systèmes présentent les caractéristiques de durabilité suivantes :

- Pour la distribution d'eau sanitaire froide et chaude

| Pression de service bar | Température °C  | Durée de service min. | Facteur de sécurité |
|-------------------------|-----------------|-----------------------|---------------------|
| 10                      | 20 <sup>1</sup> | 50 ans                | 3                   |
| 10                      | 60 <sup>1</sup> | 50 ans                | 2                   |
| 10                      | 80 <sup>2</sup> | 2 ans                 | 2                   |
| 10                      | 95 <sup>3</sup> | 1000 h                | 2                   |

<sup>1</sup> température de service

<sup>2</sup> température de service maximale

<sup>3</sup> température exceptionnelle

- pour la distribution d'eau de chauffage et pour le raccordement de radiateurs

| Pression de service bar | Température °C   | Durée de service min. | Facteur de sécurité |
|-------------------------|------------------|-----------------------|---------------------|
| 3                       | 80 <sup>1</sup>  | 50 ans                | 5                   |
| 3                       | 95 <sup>2</sup>  | 2 ans                 | 5                   |
| 3                       | 110 <sup>3</sup> | 1000 h                | 3                   |

<sup>1</sup> température de service

<sup>2</sup> température de service maximale

<sup>3</sup> température exceptionnelle

- pour la distribution d'eau de refroidissement

| Pression de service bar | Température °C  | Durée de service min. | Facteur de sécurité |
|-------------------------|-----------------|-----------------------|---------------------|
| 3                       | 20 <sup>1</sup> | 50 ans                | 10                  |

<sup>1</sup> température de service

Le système répond aux exigences posées dans le guide d'agrément de l'UBAtc relatif aux systèmes de conduites sous pression en matière synthétique, version d'octobre 2007.

## 7 Conditions

- Le présent Agrément Technique se rapporte exclusivement au système mentionné dans l'en-tête de cet Agrément Technique.
- Seuls le Titulaire d'Agrément et, le cas échéant, le Distributeur, peuvent revendiquer l'application de l'Agrément Technique.
- Le Titulaire d'Agrément et, le cas échéant, le Distributeur ne peuvent faire aucun usage du nom de l'UBAtc, de son logo, de la marque ATG, de l'Agrément Technique ou du numéro d'agrément pour revendiquer des évaluations de produit non conformes à l'Agrément Technique ni pour un produit, kit ou système ainsi que ses propriétés ou caractéristiques ne faisant pas l'objet de l'Agrément Technique.
- Les informations qui sont mises à disposition, de quelque manière que ce soit, par le Titulaire d'Agrément, le Distributeur ou un entrepreneur agréé ou par leurs représentants, des utilisateurs (potentiels) du système, traité dans l'Agrément Technique (par ex. des maîtres d'ouvrage, entrepreneurs, architectes, prescripteurs, concepteurs, etc.) ne peuvent pas être incomplètes ou en contradiction avec le contenu de l'Agrément Technique ni avec les informations auxquelles il est fait référence dans l'Agrément Technique.
- Le Titulaire d'Agrément est toujours tenu de notifier à temps et préalablement à l'UBAtc, à l'Opérateur d'Agrément et à l'Opérateur de Certification toutes éventuelles adaptations des matières premières et produits, des directives de mise en œuvre et/ou du processus de production et de mise en œuvre et/ou de l'équipement. En fonction des informations communiquées, l'UBAtc, l'Opérateur d'Agrément et l'Opérateur de Certification évalueront la nécessité d'adapter ou non l'Agrément Technique.
- L'Agrément Technique a été élaboré sur la base des connaissances et informations techniques et scientifiques disponibles, assorties des informations mises à disposition par le demandeur et complétées par un examen d'agrément prenant en compte le caractère spécifique du système. Néanmoins, les utilisateurs demeurent responsables de la sélection du système, tel que décrit dans l'Agrément Technique, pour l'application spécifique visée par l'utilisateur.
- Les droits de propriété intellectuelle concernant l'Agrément Technique, parmi lesquels les droits d'auteur, appartiennent exclusivement à l'UBAtc.
- Les références à l'Agrément Technique devront être assorties de l'indice ATG (ATG 3212) et du délai de validité.
- L'UBAtc, l'Opérateur d'Agrément et l'Opérateur de Certification ne peuvent pas être tenus responsables d'un(e) quelconque dommage ou conséquence défavorable causés à des tiers (e.a. à l'utilisateur) résultant du non-respect, dans le chef du Titulaire d'Agrément ou du Distributeur, des dispositions de l'article 7.



Cet agrément technique a été publié par l'UBAtc, sous la responsabilité de l'opérateur d'agrément BCCA, et sur la base de l'avis favorable du Groupe spécialisé « ÉQUIPEMENT », accordé le 24 mars 2021.

Par ailleurs, l'Opérateur de Certification, BCCA, a confirmé que la production satisfait aux conditions de certification et qu'une convention de certification a été conclue avec le Titulaire d'Agrément.

Date de cette édition : 3 juin 2021.

Pour l'UBAtc, garant de la validité du processus d'agrément

Pour l'Opérateur d'Agrément et de Certification



Eric Winnepenninckx,  
Secrétaire général



Benny De Blagere,  
Directeur



Olivier Delbrouck,  
Directeur général

Cet Agrément Technique reste valable, à condition que le système, sa fabrication et tous les processus pertinents à cet égard :

- soient maintenus, de sorte à atteindre au minimum les résultats d'examen tels que définis dans cet Agrément Technique ;
- soient soumis au contrôle continu de l'Opérateur de Certification et que celui-ci confirme que la certification reste valable.

Si ces conditions ne sont plus respectées, l'Agrément Technique sera suspendu ou retiré et supprimé du site Internet de l'UBAtc. Les agréments techniques sont actualisés régulièrement. Il est recommandé de toujours utiliser la version publiée sur le site Internet de l'UBAtc ([www.ubatc.be](http://www.ubatc.be)).

La version la plus récente de l'Agrément Technique peut être consultée grâce au code QR repris ci-contre.



L'UBAtc asbl a été inscrite par le SPF Économie dans le cadre du règlement (UE) n°305/2011. Les opérateurs de certification désignés par l'UBAtc asbl fonctionnent conformément à un système susceptible d'être accrédité par BELAC ([www.belac.be](http://www.belac.be)).

L'UBAtc asbl est un organisme d'agrément membre de :



European Organisation for Technical Assessment

[www.eota.eu](http://www.eota.eu)



Union européenne pour l'Agrément technique  
dans la Construction



World Federation of Technical Assessment  
Organisations