

Voce di capitolato

Il gruppo di regolazione 1" da centrale termica svolge la funzione di abbassare e mantenere costante la temperatura del fluido termovettore mediante una valvola miscelatrice a 3 vie.



Caratteristiche

- Guscio di isolamento in EPP
- Valvola miscelatrice con comando termostatico
- Staffa per montaggio a parete inclusa
- Valvole a sfera per intercettazione lato primario
- Valvole a sfera per intercettazione lato secondario con termometri
- Circolatore ad alta efficienza
- Mandata reversibile da destra a sinistra
- Ingombro ridotto

Dati tecnici

Fluido d'impiego: Acqua, soluzioni glicolate

Glicole: <30%

Pressione massima di esercizio: 1000 kPa

Pressione minima di esercizio: 80 kPa

Temperatura massima lato primario: 100 °C

Temperatura minima lato primario: 5

Campo di regolazione: 20 - 70 °C

Attacchi lato primario: 1" F ISO228

Attacchi lato secondario: 1" F ISO228

Interasse attacchi: 90 mm

Kvs: 7,5



HEAD OFFICE
VIA G. GOZZANO 8
25068 SAREZZO(BS)
ITALIA



WAREHOUSE
VIA SALVELLA 20/22
25038 ROVATO(BS)
ITALIA



WEB SITE
ape-raccorderie.com

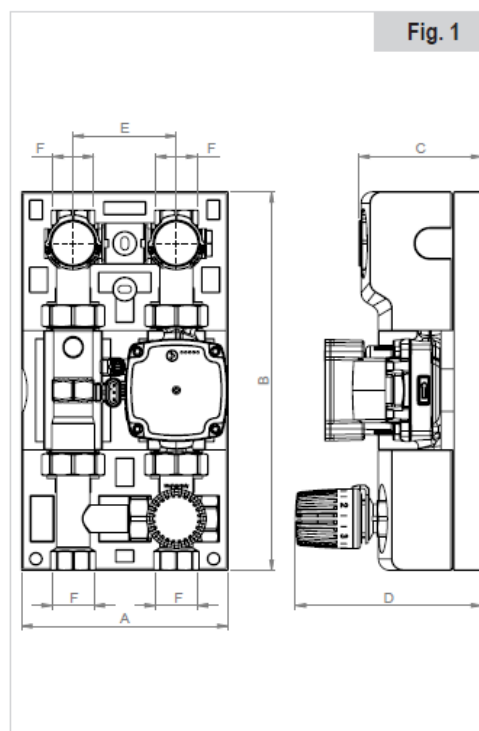


PHONE +39 030 8920912
ape-raccorderie@pec.it
info@ape-raccorderie.com

Dimensioni

Fare riferimento alla Fig. 1.

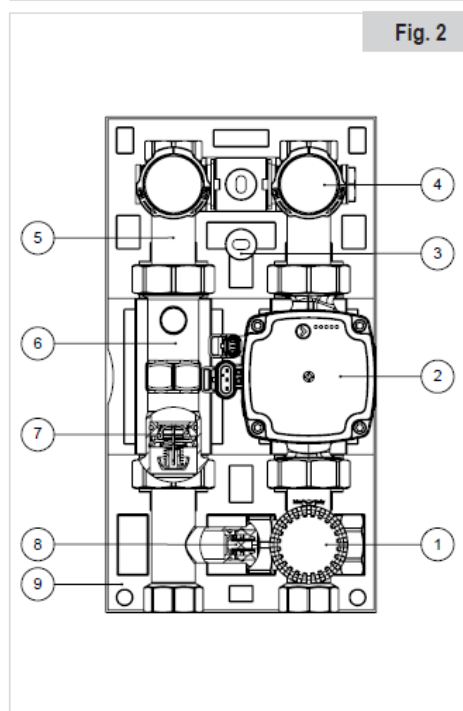
A	mm 180
B	mm 330
C	mm 107
D	mm 170
E	mm 90
F	1" F ISO228



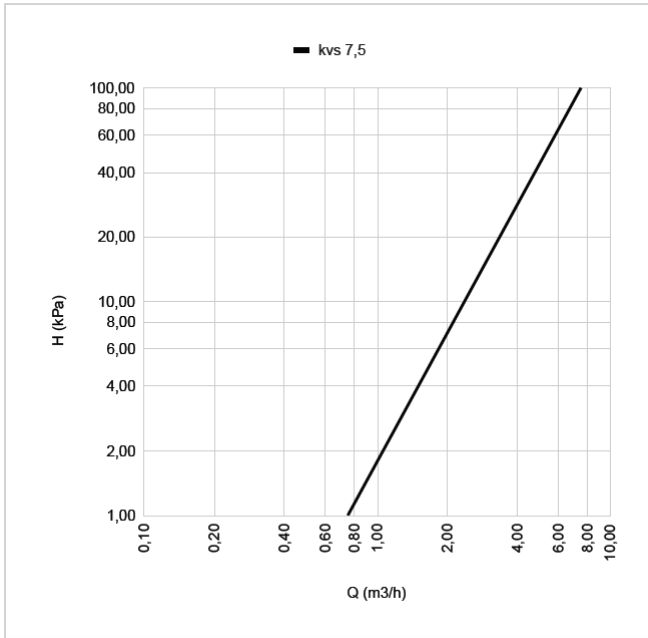
Componenti

Fare riferimento alla Fig. 2.

1	Valvolamiscelatrice
2	Circolatore ad alta efficienza
3	Staffa per montaggio a parete
4	Termometro
5	Valvola a sfera
6	Tubo di collegamento
7, 8	Valvola di ritegno
9	Guscio di isolamento



Perdite di carico



Schema idraulico

