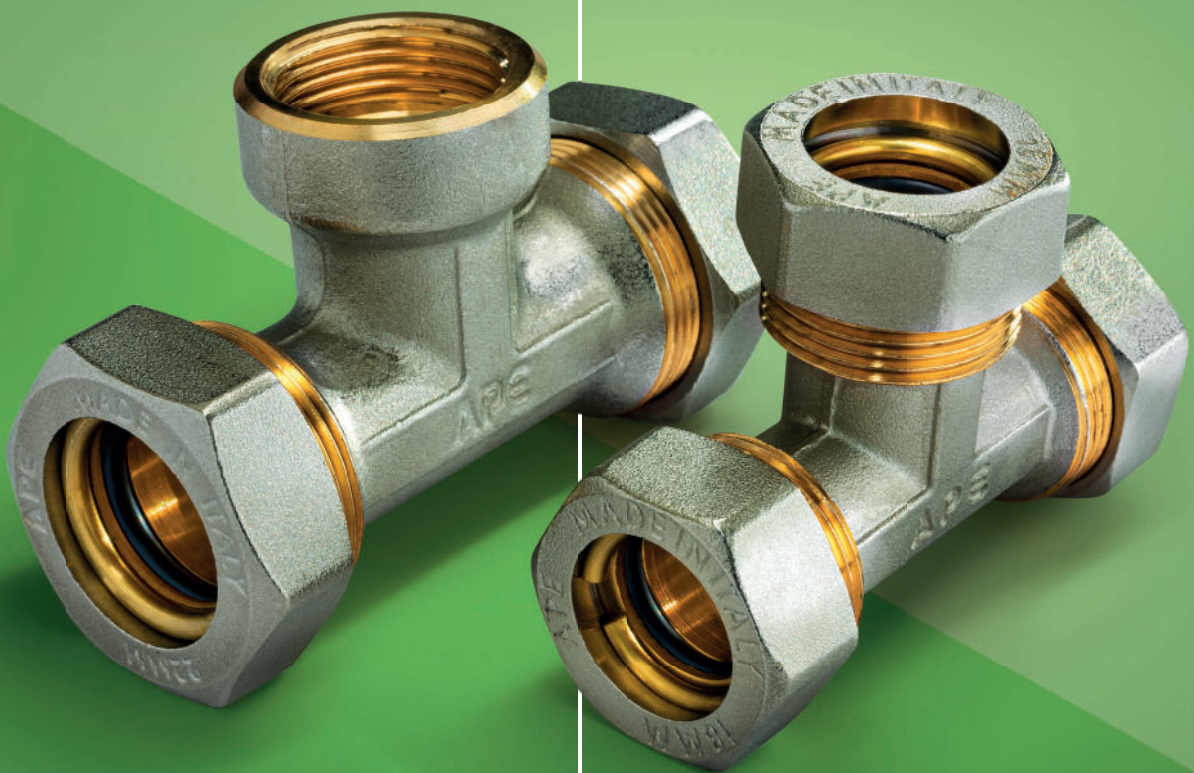


FITTINGS



SERIE 200

RACCORDI A STRINGERE CON O-RING
E ANELLO ELASTICO PER TUBO RAME

Sede
BRESCIA / ITALY

1964

**NASCE APE
RACCORDERIE**

con il nome
"Minuterie Metalliche
di Pe Angelo"

Presente
commercialmente
in oltre

50
PAESI



Oggi con i suoi

52 mila mq

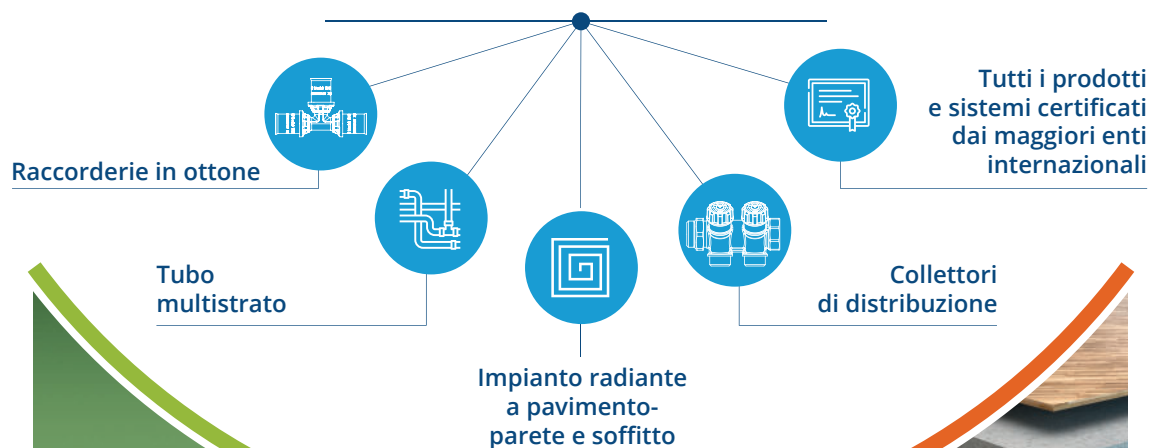
è tra le poche aziende
produttrici dell'intero sistema
tubo-raccordo.

APE[®]
RACCORDERIE

presente nel mercato
nazionale e internazionale da

60 anni

**PRODUTTORI DELL'INTERO
SISTEMA IDROTERMOSANITARIO**



FITTINGS

PIPES

GAS

THERM

FITTINGS



SERIE 200

Raccordi a stringere
con o-ring e anello elastico
per tubo rame

SERIE 200

Raccordi a stringere con o-ring e anello elastico per tubo rame



DIRITTO MASCHIO ART. 201

4



DIRITTO FEMMINA ART. 202

5



DIRITTO INTERMEDIO ART. 203

6



GOMITO MASCHIO ART. 253

7



GOMITO FEMMINA ART. 252

8



GOMITO INTERMEDIO ART. 251

9



TEE FEMMINA ART. 232

9



TEE UGUALE ART. 231

10



GOMITO CON FLANGIA ART. 254

10



SPECIFICHE TECNICHE

12



ISTRUZIONI DI MONTAGGIO

13

SERIE 200

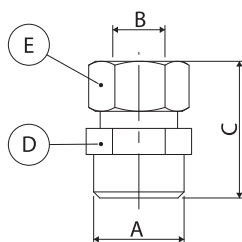
Raccordi a stringere con o-ring e anello elastico per tubo rame

DIRITTO MASCHIO ART. 201



| Codice | Misura | Busta (nr) | Box (nr) |
|----------|------------|------------|----------|
| 32013812 | 3/8" x Ø12 | 10 | 300 |
| 32013814 | 3/8" x Ø14 | 10 | 250 |
| 32013816 | 3/8" x Ø16 | 10 | 250 |
| 32011212 | 1/2" x Ø12 | 10 | 300 |
| 32011214 | 1/2" x Ø14 | 10 | 250 |
| 32011216 | 1/2" x Ø16 | 10 | 250 |
| 32011218 | 1/2" x Ø18 | 10 | 200 |
| 32013414 | 3/4" x Ø14 | 10 | 200 |
| 32013416 | 3/4" x Ø16 | 10 | 200 |
| 32013418 | 3/4" x Ø18 | 10 | 200 |
| 32013422 | 3/4" x Ø22 | 10 | 150 |
| 32010118 | 1" x Ø18 | 10 | 150 |
| 32010122 | 1" x Ø22 | 10 | 120 |
| 32010128 | 1" x Ø28 | 10 | 100 |

| A (mm) | B (mm) | C (mm) | D (mm) | E (mm) |
|----------------|--------|--------|--------|--------|
| G 3/8" ISO 228 | Ø12 | 30,4 | CH 21 | CH 23 |
| G 3/8" ISO 228 | Ø14 | 30,3 | CH 23 | CH 26 |
| G 3/8" ISO 228 | Ø16 | 31,3 | CH 25 | CH 28 |
| G 1/2" ISO 228 | Ø12 | 31,4 | CH 21 | CH 23 |
| G 1/2" ISO 228 | Ø14 | 31,4 | CH 23 | CH 26 |
| G 1/2" ISO 228 | Ø16 | 32,4 | CH 25 | CH 28 |
| G 1/2" ISO 228 | Ø18 | 32,4 | CH 27 | CH 30 |
| G 3/4" ISO 228 | Ø14 | 32,3 | CH 27 | CH 26 |
| G 3/4" ISO 228 | Ø16 | 33,4 | CH 27 | CH 28 |
| G 3/4" ISO 228 | Ø18 | 33,4 | CH 27 | CH 30 |
| G 3/4" ISO 228 | Ø22 | 34,1 | CH 33 | CH 37 |
| G 1" ISO 228 | Ø18 | 36,3 | CH 33 | CH 30 |
| G 1" ISO 228 | Ø22 | 37,2 | CH 33 | CH 37 |
| G 1" ISO 228 | Ø28 | 37 | CH 38 | CH 42 |



SERIE 200

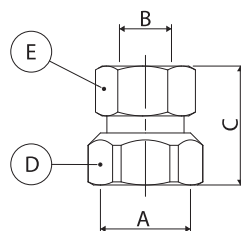
Raccordi a stringere con o-ring e anello elastico per tubo rame

DIRITTO FEMMINA ART. 202



| Codice | Misura | Busta (nr) | Box (nr) |
|----------|------------|------------|----------|
| 32023812 | 3/8" x Ø12 | 10 | 300 |
| 32023814 | 3/8" x Ø14 | 10 | 250 |
| 32023816 | 3/8" x Ø16 | 10 | 200 |
| 32021212 | 1/2" x Ø12 | 10 | 250 |
| 32021214 | 1/2" x Ø14 | 10 | 250 |
| 32021216 | 1/2" x Ø16 | 10 | 250 |
| 32021218 | 1/2" x Ø18 | 10 | 200 |
| 32023414 | 3/4" x Ø14 | 10 | 200 |
| 32023416 | 3/4" x Ø16 | 10 | 200 |
| 32023418 | 3/4" x Ø18 | 10 | 150 |
| 32023422 | 3/4" x Ø22 | 10 | 150 |
| 32020122 | 1" x Ø22 | 10 | 120 |
| 32020128 | 1" x Ø28 | 10 | 100 |

| A (mm) | B (mm) | C (mm) | D (mm) | E (mm) |
|----------------|--------|--------|--------|--------|
| G 3/8" ISO 228 | Ø12 | 27,4 | CH 21 | CH 23 |
| G 3/8" ISO 228 | Ø14 | 27,4 | CH 23 | CH 26 |
| G 3/8" ISO 228 | Ø16 | 28,2 | CH 25 | CH 28 |
| G 1/2" ISO 228 | Ø12 | 27,4 | CH 24 | CH 23 |
| G 1/2" ISO 228 | Ø14 | 27,4 | CH 24 | CH 26 |
| G 1/2" ISO 228 | Ø16 | 28,4 | CH 25 | CH 28 |
| G 1/2" ISO 228 | Ø18 | 30,9 | CH 27 | CH 30 |
| G 3/4" ISO 228 | Ø14 | 29,5 | CH 30 | CH 26 |
| G 3/4" ISO 228 | Ø16 | 30,3 | CH 30 | CH 28 |
| G 3/4" ISO 228 | Ø18 | 30,4 | CH 30 | CH 30 |
| G 3/4" ISO 228 | Ø22 | 31,6 | CH 33 | CH 37 |
| G 1" ISO 228 | Ø22 | 32,7 | CH 38 | CH 37 |
| G 1" ISO 228 | Ø28 | 31,2 | CH 38 | CH 42 |



SERIE 200

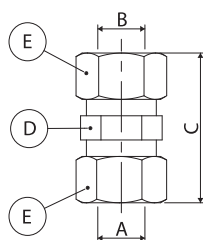
Raccordi a stringere con o-ring e anello elastico per tubo rame

DIRITTO INTERMEDIO ART. 203



| Codice | Misura | Busta (nr) | Box (nr) |
|----------|--------|------------|----------|
| 32030012 | Ø12 | 10 | 250 |
| 32030014 | Ø14 | 10 | 200 |
| 32030016 | Ø16 | 10 | 150 |
| 32030018 | Ø18 | 10 | 150 |
| 32030022 | Ø22 | 10 | 100 |
| 32030028 | Ø28 | 10 | 80 |

| Codice | A (mm) | B (mm) | C (mm) | D (mm) | E (mm) |
|----------|--------|--------|--------|--------|--------|
| 32030012 | Ø12 | Ø12 | 37 | CH 21 | CH 23 |
| 32030014 | Ø14 | Ø14 | 37 | CH 23 | CH 26 |
| 32030016 | Ø16 | Ø16 | 39 | CH 25 | CH 28 |
| 32030018 | Ø18 | Ø18 | 38,8 | CH 27 | CH 30 |
| 32030022 | Ø22 | Ø22 | 40,6 | CH 33 | CH 37 |
| 32030028 | Ø28 | Ø28 | 41,2 | CH 38 | CH 42 |



SERIE 200

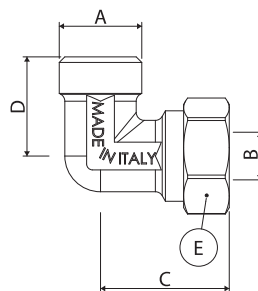
Raccordi a stringere con o-ring e anello elastico per tubo rame

GOMITO MASCHIO ART. 253



| Codice | Misura | Busta (nr) | Box (nr) |
|----------|------------|------------|----------|
| 32531212 | 1/2" x Ø12 | 10 | 200 |
| 32531214 | 1/2" x Ø14 | 10 | 200 |
| 32531216 | 1/2" x Ø16 | 10 | 200 |
| 32531218 | 1/2" x Ø18 | 10 | 150 |
| 32533414 | 3/4" x Ø14 | 10 | 150 |
| 32533416 | 3/4" x Ø16 | 10 | 150 |
| 32533418 | 3/4" x Ø18 | 10 | 120 |
| 32533422 | 3/4" x Ø22 | 5 | 80 |
| 32530128 | 1" x Ø28 | 5 | 50 |

| Codice | A (mm) | B (mm) | C (mm) | D (mm) | E (mm) |
|----------|---------------|--------|--------|--------|--------|
| 32531212 | G1/2" ISO 228 | Ø12 | 32,5 | 25 | CH 23 |
| 32531214 | G1/2" ISO 228 | Ø14 | 32,5 | 25 | CH 26 |
| 32531216 | G1/2" ISO 228 | Ø16 | 33,4 | 26 | CH 28 |
| 32531218 | G1/2" ISO 228 | Ø18 | 35,4 | 27 | CH 30 |
| 32533414 | G3/4" ISO 228 | Ø14 | 32,4 | 28 | CH 26 |
| 32533416 | G3/4" ISO 228 | Ø16 | 33,4 | 28 | CH 28 |
| 32533418 | G3/4" ISO 228 | Ø18 | 37,4 | 30 | CH 30 |
| 32533422 | G3/4" ISO 228 | Ø22 | 42 | 33 | CH 37 |
| 32530128 | G1" ISO 228 | Ø28 | 46 | 41,5 | CH 42 |



SERIE 200

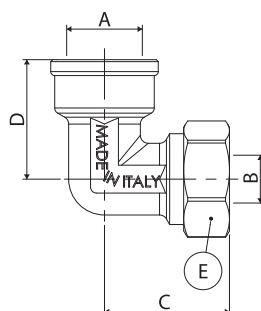
Raccordi a stringere con o-ring e anello elastico per tubo rame

GOMITO FEMMINA ART. 252



| Codice | Misura | Busta (nr) | Box (nr) |
|----------|------------|------------|----------|
| 32521212 | 1/2" x Ø12 | 10 | 200 |
| 32521214 | 1/2" x Ø14 | 10 | 150 |
| 32521216 | 1/2" x Ø16 | 10 | 150 |
| 32521218 | 1/2" x Ø18 | 10 | 150 |
| 32523414 | 3/4" x Ø14 | 10 | 150 |
| 32523416 | 3/4" x Ø16 | 10 | 150 |
| 32523418 | 3/4" x Ø18 | 10 | 120 |
| 32523422 | 3/4" x Ø22 | 5 | 70 |
| 32520128 | 1" x Ø28 | 5 | 40 |

| Codice | A (mm) | B (mm) | C (mm) | D (mm) | E (mm) |
|----------|---------------|--------|--------|--------|--------|
| 32521212 | G1/2" ISO 228 | Ø12 | 33 | 31,5 | CH 23 |
| 32521214 | G1/2" ISO 228 | Ø14 | 31,4 | 30 | CH 26 |
| 32521216 | G1/2" ISO 228 | Ø16 | 32,8 | 30 | CH 28 |
| 32521218 | G1/2" ISO 228 | Ø18 | 35,4 | 32 | CH 30 |
| 32523414 | G3/4" ISO 228 | Ø14 | 32,5 | 30 | CH 26 |
| 32523416 | G3/4" ISO 228 | Ø16 | 33,8 | 30 | CH 28 |
| 32523418 | G3/4" ISO 228 | Ø18 | 35,4 | 32 | CH 30 |
| 32523422 | G3/4" ISO 228 | Ø22 | 41,7 | 35,5 | CH 37 |
| 32520128 | G1" ISO 228 | Ø28 | 46 | 45,5 | CH 42 |



SERIE 200

Raccordi a stringere con o-ring e anello elastico per tubo rame

GOMITO INTERMEDIO ART. 251



TEE FEMMINA ART. 232

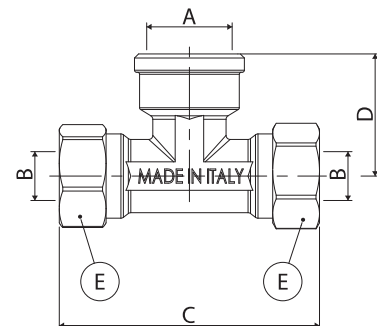
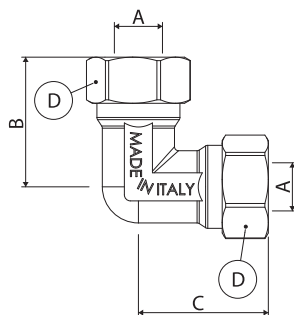


| Codice | Misura | Busta (nr) | Box (nr) |
|----------|--------|------------|----------|
| 32510012 | Ø12 | 10 | 200 |
| 32510014 | Ø14 | 10 | 150 |
| 32510016 | Ø16 | 10 | 150 |
| 32510018 | Ø18 | 10 | 120 |
| 32510022 | Ø22 | 5 | 60 |
| 32510028 | Ø28 | 5 | 40 |

| Codice | A (mm) | B (mm) | C (mm) | D (mm) |
|----------|--------|--------|--------|--------|
| 32510012 | Ø12 | 32,5 | 32,5 | CH 23 |
| 32510014 | Ø14 | 32,5 | 32,5 | CH 26 |
| 32510016 | Ø16 | 33,5 | 33,5 | CH 28 |
| 32510018 | Ø18 | 35,5 | 35,5 | CH 30 |
| 32510022 | Ø22 | 41,5 | 41,5 | CH 37 |
| 32510028 | Ø28 | 46 | 46 | CH 42 |

| Codice | Misura | Busta (nr) | Box (nr) |
|----------|------------|------------|----------|
| 32321212 | 1/2" x Ø12 | 10 | 120 |
| 32321214 | 1/2" x Ø14 | 10 | 100 |
| 32321216 | 1/2" x Ø16 | 10 | 100 |
| 32323416 | 3/4" x Ø16 | 10 | 80 |
| 32323422 | 3/4" x Ø22 | 5 | 50 |
| 32320128 | 1" x Ø28 | 5 | 30 |

| Codice | A (mm) | B (mm) | C (mm) | D (mm) | E (mm) |
|----------|---------------|--------|--------|--------|--------|
| 32321212 | G1/2" ISO 228 | Ø12 | 64 | 30 | CH 23 |
| 32321214 | G1/2" ISO 228 | Ø14 | 63 | 29,5 | CH 26 |
| 32321216 | G1/2" ISO 228 | Ø16 | 66 | 30 | CH 28 |
| 32323416 | G3/4" ISO 228 | Ø16 | 71 | 31 | CH 28 |
| 32323422 | G3/4" ISO 228 | Ø22 | 85 | 36,5 | CH 37 |
| 32320128 | G1" ISO 228 | Ø28 | 92 | 45,5 | CH 42 |



SERIE 200

Raccordi a stringere con o-ring e anello elastico per tubo rame

TEE UGUALE ART. 231



GOMITO CON FLANGIA ART. 254

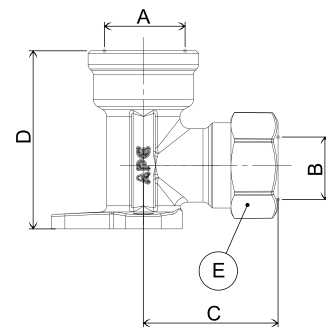
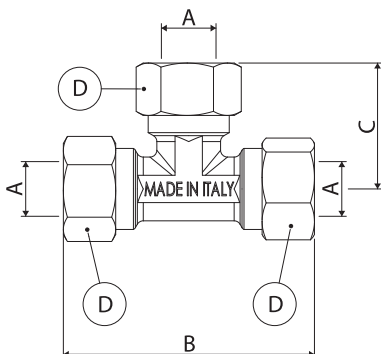


| Codice | Misura | Busta (nr) | Box (nr) |
|----------|--------|------------|----------|
| 32310012 | Ø12 | 10 | 100 |
| 32310014 | Ø14 | 10 | 100 |
| 32310016 | Ø16 | 10 | 80 |
| 32310018 | Ø18 | 10 | 70 |
| 32310022 | Ø22 | 5 | 40 |
| 32310028 | Ø28 | 5 | 30 |

| Codice | Misura | Busta (nr) | Box (nr) |
|----------|------------|------------|----------|
| 32541212 | 1/2" x Ø12 | 10 | 100 |
| 32541214 | 1/2" x Ø14 | 10 | 100 |
| 32541216 | 1/2" x Ø16 | 10 | 100 |

| Codice | A (mm) | B (mm) | C (mm) | D (mm) | E (mm) |
|----------|--------|--------|--------|--------|--------|
| 32310012 | Ø12 | 63 | 32 | CH 21 | CH 23 |
| 32310014 | Ø14 | 63 | 32 | CH 23 | CH 26 |
| 32310016 | Ø16 | 66 | 32 | CH 25 | CH 28 |
| 32310018 | Ø18 | 74 | 38 | CH 27 | CH 30 |
| 32310022 | Ø22 | 85 | 42 | CH 33 | CH 37 |
| 32310028 | Ø28 | 92 | 46 | CH 38 | CH 42 |

| Codice | A (mm) | B (mm) | C (mm) | D (mm) | E (mm) |
|----------|---------------|--------|--------|--------|--------|
| 32541212 | G1/2" ISO 228 | Ø12 | 32 | 43,5 | CH 23 |
| 32541214 | G1/2" ISO 228 | Ø14 | 32,3 | 43,5 | CH 26 |
| 32541216 | G1/2" ISO 228 | Ø16 | 34 | 43,5 | CH 28 |



SPECIFICHE TECNICHE

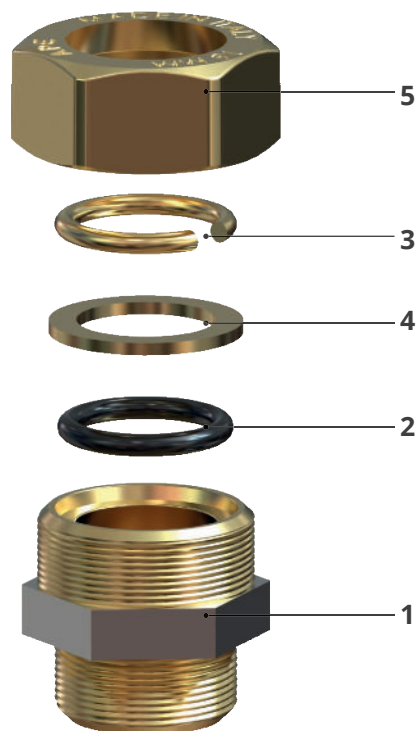
SERIE 200



INTRODUZIONE

I raccordi a stringere a compressione per tubo rame con o-ring della serie 200, realizzati in conformità alla UNI EN 1254-2 e al DM 174, sono stati progettati e realizzati in modo da aumentare le caratteristiche di tenuta e di ridurre i tempi di montaggio, agevolando così l'installatore nella posa. Sono dotati di:

- corpo del raccordo;
- dado di bloccaggio;
- rondella di compressione;
- anello elastico;
- o-ring di tenuta.



I raccordi sono in ottone CW617N, per ottemperare al DM174, e vengono utilizzati sia in impianti idro-termosanitari che impianti gas e sono disponibili in una gamma diversificata di figure nei diametri che vanno dal Ø12 al Ø28.

La tenuta tra il tubo di rame ed il raccordo è dovuta alla compressione dell'o-ring [2] che, con l'interposizione di un anello [3], viene esercitata dal dado [5] per mezzo del serraggio sul corpo. L'installazione è particolarmente semplice ed anche in caso di smontaggio e successivo riutilizzo è sufficiente sostituire l'o-ring per ottenere nuovamente la corretta funzionalità.

I prodotti sono stati testati presso i laboratori Istituto Giordano (rif. n. rapp. 226101).

| N. | Descrizione | Materiali |
|----|--------------------|------------|
| 1 | Corpo | CW617N |
| 2 | O-ring | NBR 70 SCH |
| 3 | Anello elastico | OT 63 |
| 4 | Rondella | CW617N |
| 5 | Dado di bloccaggio | CW617N |

CARATTERISTICHE TECNICHE

| | |
|------------------------|---|
| Campo di applicazione | Impianti idro termo sanitari Impianti di adduzione gas per uso domestico |
| Fluido d'impiego | Acqua per uso potabile, acqua tecnica e acqua glicolata 1a - 2a - 3a famiglia UNI EN 437 (gas manifatturato, metano e GPL) |
| Campo di temperatura | da 5°C a 80°C da -20°C a 70°C |
| Pressione d'esercizio | max 10 bar MOP 0,5 |
| Tipologia di tubazione | rame |



ISTRUZIONI DI MONTAGGIO

SERIE 200



UTENSILI E COMPONENTI NECESSARI

Al fine di ottenere una perfetta giunzione tra tubo e raccordo consigliamo vivamente di seguire con attenzione le seguenti istruzioni di montaggio.

TAGLIO

Tagliare il tubo alla lunghezza desiderata utilizzando apposita cesoia: il taglio deve essere perpendicolare all'asse del tubo. ATTENZIONE: non usare il seghetto in quanto crea delle bave che tagliano l'o-ring.

INSTALLAZIONE

L'installazione deve seguire la norma UNI 7129 che interessa impianti gas che non superano una portata termica nominale di 35 kW.

È necessario prestare la massima attenzione alla sequenza delle seguenti operazioni:

1. inserire in successione prima il dado [5] e poi l'anello elastico [3] ed infine la rondella [4] e l'o-ring [2] sul tubo di rame.
2. portare il tubo a fine battuta sul raccordo stesso;
3. Infine procedere all'avvitamento, rispettando le coppie di serraggio indicate in tabella.



SERRAGGIO

Serrare il dado utilizzando le apposite chiavi.

Attenzione: il serraggio del dado deve essere effettuato utilizzando due chiavi: una per il tiraggio e l'altra come contrasto.

APE raccorderie consiglia i seguenti valori di serraggio da utilizzare nell'installazione dei raccordi della serie 200.

| Diametro tubo (mm) | Coppia nominale di serraggio (Nm) | Coppia massima di serraggio (Nm) |
|-----------------------|---|--|
| 12 | 30 | 35 |
| 14 | 35 | 40 |
| 16 | 35 | 40 |
| 18 | 35 | 40 |
| 22 | 40 | 45 |
| 28 | 55 | 60 |



Lined writing area consisting of 22 horizontal green lines.

APE RACCORDERIE S.R.L.

SEDE

Via Guido Gozzano 8, - 25068 - Ponte Zanano - Sarezzo (BS) - Tel: +39 0308920912
ape-raccorderie.com - info@ape-raccorderie.com

LOGISTICA

Via Salvella, 20/22 - 25038 - Rovato (BS)

APE_FITTINGS_200_IT_0123

