

FITTINGS



SERIE 700 F

RACCORDI A STRINGERE A CORPO UNICO PER TUBO MULTISTRATO

Sede
BRESCIA / ITALY

1964

**NASCE APE
RACCORDERIE**

con il nome
"Minuterie Metalliche
di Pe Angelo"

Presente
commercialmente
in oltre

50
PAESI



Oggi con i suoi

52 mila mq

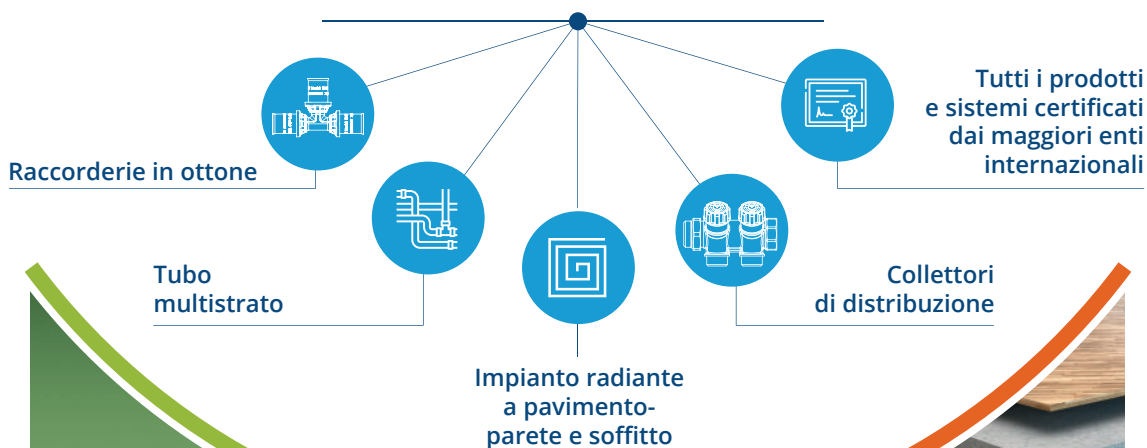
è tra le poche aziende
produttrici dell'intero sistema
tubo-raccordo.

APE[®]
RACCORDERIE

presente nel mercato
nazionale e internazionale da

60 anni

**PRODUTTORI DELL'INTERO
SISTEMA IDROTERMOSANITARIO**



FITTINGS

PIPES

GAS

THERM



FITTINGS

SERIE 700 F

Raccordi a stringere
a corpo unico per tubo multistrato



























Certificati validi per le figure con filetto UNI EN 10026



Certificato valido per le figure con filetto UNI EN 10026 fino al Ø20

SERIE 700 F

Raccordi a stringere a corpo unico per tubo multistrato

| | | |
|---|---|----|
|  | DIRITTO MASCHIO ART. 701 F | 4 |
|  | DIRITTO MASCHIO ART. 701 FP | 5 |
|  | DIRITTO FEMMINA ART. 702 F | 6 |
|  | DIRITTO FEMMINA ART. 702 FP | 6 |
|  | DIRITTO INTERMEDIO ART. 703 F | 7 |
|  | GOMITO MASCHIO ART. 753 F | 7 |
|  | GOMITO MASCHIO ART. 753 FP | 8 |
|  | GOMITO FEMMINA ART. 752 F | 8 |
|  | GOMITO FEMMINA ART. 752 FP | 9 |
|  | GOMITO INTERMEDIO ART. 751 F | 9 |
|  | TEE MASCHIO ART. 733 FP | 10 |
|  | TEE FEMMINA ART. 732 F | 10 |
|  | TEE FEMMINA ART. 732 FP | 11 |
|  | TEE UGUALE ART. 731 F | 11 |
|  | TEE RIDOTTO ART. 731 F | 12 |
|  | GOMITO CON FLANGIA ART. 754 F | 12 |
|  | GOMITO CON FLANGIA ART. 754 FP | 13 |
|  | STAFFA CON DUE GOMITI ART. 792 F | 13 |
|  | DIRITTO CON GIRELLO ART. 756 F | 14 |
|  | GOMITO CON GIRELLO ART. 755 F | 14 |
|  | TEE CON GIRELLO ART. 757 F | 15 |
|  | KIT PER CARTONGESSO CON TERMINALE DOPPIO ART. 791 F | 15 |
|  | SPECIFICHE TECNICHE | 16 |
|  | ISTRUZIONI DI MONTAGGIO | 18 |

SERIE 700 F

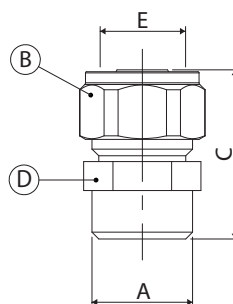
Raccordi a stringere a corpo unico per tubo multistrato

DIRITTO MASCHIO ART. 701 F



| Codice | Misura | Busta (nr) | Box (nr) |
|-------------|------------------|------------|----------|
| 3701F121620 | 1/2" x Ø16 (2.0) | 10 | 250 |
| 3701F122020 | 1/2" x Ø20 (2.0) | 10 | 200 |
| 3701F341620 | 3/4" x Ø16 (2.0) | 10 | 200 |
| 3701F342020 | 3/4" x Ø20 (2.0) | 10 | 150 |
| 3701F342630 | 3/4" x Ø26 (3.0) | 5 | 100 |
| 3701F012630 | 1" x Ø26 (3.0) | 5 | 100 |

| Codice | A (mm) | B (mm) | C (mm) | D (mm) | E (mm) |
|-------------|----------------|--------|--------|--------|-----------|
| 3701F121620 | G 1/2" ISO 228 | CH 24 | 35 | CH 21 | Ø16 (2.0) |
| 3701F122020 | G 1/2" ISO 228 | CH 30 | 39,64 | CH 27 | Ø20 (2.0) |
| 3701F341620 | G 3/4" ISO 228 | CH 24 | 36 | CH 27 | Ø16 (2.0) |
| 3701F342020 | G 3/4" ISO 228 | CH 30 | 39,64 | CH 27 | Ø20 (2.0) |
| 3701F342630 | G 3/4" ISO 228 | CH 36 | 44,25 | CH 32 | Ø26 (3.0) |
| 3701F012630 | G 1" ISO 228 | CH 36 | 46,50 | CH 33 | Ø26 (3.0) |



SERIE 700 F

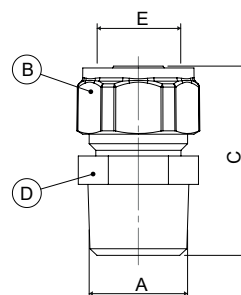
Raccordi a stringere a corpo unico per tubo multistrato

DIRITTO MASCHIO EN 10226 ART. 701 FP



| Codice | Misura | Busta (nr) | Box (nr) |
|--------------|------------------|------------|----------|
| 3701FP381620 | 3/8" x Ø16 (2.0) | 5 | 100 |
| 3701FP121620 | 1/2" x Ø16 (2.0) | 10 | 250 |
| 3701FP122020 | 1/2" x Ø20 (2.0) | 10 | 200 |
| 3701FP341620 | 3/4" x Ø16 (2.0) | 10 | 200 |
| 3701FP342020 | 3/4" x Ø20 (2.0) | 10 | 150 |
| 3701FP342630 | 3/4" x Ø26 (3.0) | 5 | 100 |
| 3701FP012630 | 1" x Ø26 (3.0) | 5 | 100 |

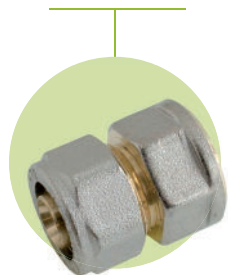
| Codice | A (mm) | B (mm) | C (mm) | D (mm) | E (mm) |
|--------------|----------------|--------|--------|--------|-----------|
| 3701FP381620 | G 3/8" EN10226 | CH 24 | 36,11 | CH 21 | Ø16 (2.0) |
| 3701FP121620 | G 1/2" EN10226 | CH 24 | 40 | CH 22 | Ø16 (2.0) |
| 3701FP122020 | G 1/2" EN10226 | CH 30 | 43,64 | CH 27 | Ø20 (2.0) |
| 3701FP341620 | G 3/4" EN10226 | CH 24 | 41 | CH 27 | Ø16 (2.0) |
| 3701FP342020 | G 3/4" EN10226 | CH 30 | 44,64 | CH 27 | Ø20 (2.0) |
| 3701FP342630 | G 3/4" EN10226 | CH 36 | 47,75 | CH 32 | Ø26 (3.0) |
| 3701FP012630 | G 1" EN10226 | CH 36 | 50,25 | CH 34 | Ø26 (3.0) |



SERIE 700 F

Raccordi a stringere a corpo unico per tubo multistrato

DIRITTO FEMMINA ART. 702 F



DIRITTO FEMMINA EN 10226 ART. 702 FP

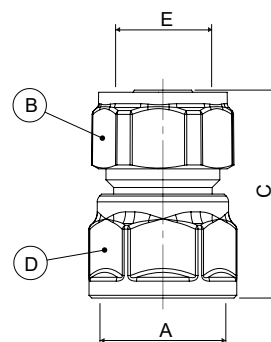
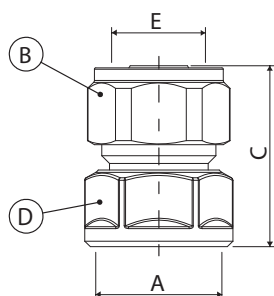


| Codice | Misura | Busta (nr) | Box (nr) |
|-------------|------------------|------------|----------|
| 3702F121620 | 1/2" x Ø16 (2.0) | 10 | 250 |
| 3702F122020 | 1/2" x Ø20 (2.0) | 10 | 150 |
| 3702F341620 | 3/4" x Ø16 (2.0) | 10 | 200 |
| 3702F342020 | 3/4" x Ø20 (2.0) | 10 | 150 |
| 3702F342630 | 3/4" x Ø26 (3.0) | 5 | 100 |
| 3702F012630 | 1" x Ø26 (3.0) | 5 | 100 |

| Codice | A (mm) | B (mm) | C (mm) | D (mm) | E (mm) |
|-------------|----------------|--------|--------|--------|-----------|
| 3702F121620 | G 1/2" ISO 228 | CH 24 | 33 | CH 24 | Ø16 (2.0) |
| 3702F122020 | G 1/2" ISO 228 | CH 30 | 36,64 | CH 24 | Ø20 (2.0) |
| 3702F341620 | G 3/4" ISO 228 | CH 31 | 35 | CH 24 | Ø16 (2.0) |
| 3702F342020 | G 3/4" ISO 228 | CH 30 | 36,64 | CH 31 | Ø20 (2.0) |
| 3702F342630 | G 3/4" ISO 228 | CH 36 | 44,25 | CH 32 | Ø26 (3.0) |
| 3702F012630 | G 1" ISO 228 | CH 36 | 41,25 | CH 36 | Ø26 (3.0) |

| Codice | Misura | Busta (nr) | Box (nr) |
|--------------|------------------|------------|----------|
| 3702FP121620 | 1/2" x Ø16 (2.0) | 10 | 250 |
| 3702FP122020 | 1/2" x Ø20 (2.0) | 10 | 150 |
| 3702FP341620 | 3/4" x Ø16 (2.0) | 10 | 200 |
| 3702FP342020 | 3/4" x Ø20 (2.0) | 10 | 150 |
| 3702FP342630 | 3/4" x Ø26 (3.0) | 5 | 100 |
| 3702FP012630 | 1" x Ø26 (3.0) | 5 | 100 |

| Codice | A (mm) | B (mm) | C (mm) | D (mm) | E (mm) |
|--------------|----------------|--------|--------|--------|-----------|
| 3702FP121620 | G 1/2" EN10226 | CH 24 | 38 | CH 24 | Ø16 (2.0) |
| 3702FP122020 | G 1/2" EN10226 | CH 30 | 41,64 | CH 24 | Ø20 (2.0) |
| 3702FP341620 | G 3/4" EN10226 | CH 31 | 41,30 | CH 24 | Ø16 (2.0) |
| 3702FP342020 | G 3/4" EN10226 | CH 30 | 42,94 | CH 30 | Ø20 (2.0) |
| 3702FP342630 | G 3/4" EN10226 | CH 36 | 45,55 | CH 30 | Ø26 (3.0) |
| 3702FP012630 | G 1" EN10226 | CH 36 | 48,35 | CH 38 | Ø26 (3.0) |



SERIE 700 F

Raccordi a stringere a corpo unico per tubo multistrato

DIRITTO INTERMEDIO ART. 703 F



GOMITO MASCHIO ART. 753 F

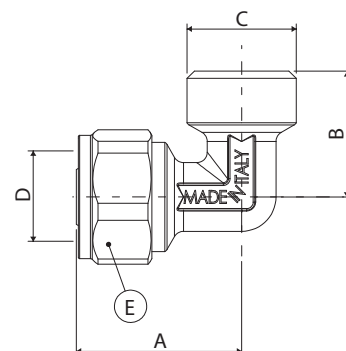
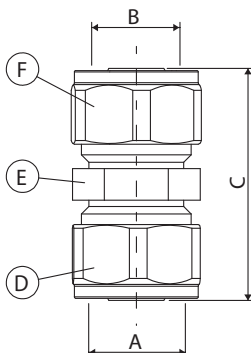


| Codice | Misura | Busta (nr) | Box (nr) |
|-------------|-----------------------|------------|----------|
| 3703F001616 | Ø16 (2.0) x Ø16 (2.0) | 10 | 200 |
| 3703F002020 | Ø20 (2.0) x Ø20 (2.0) | 10 | 130 |
| 3703F002626 | Ø26 (3.0) x Ø26 (3.0) | 5 | 75 |
| 3703F002016 | Ø20 (2.0) x Ø16 (2.0) | 10 | 150 |
| 3703F002620 | Ø26 (3.0) x Ø20 (2.0) | 5 | 75 |

| Codice | Misura | Busta (nr) | Box (nr) |
|-------------|------------------|------------|----------|
| 3753F121620 | 1/2" x Ø16 (2.0) | 10 | 200 |
| 3753F122020 | 1/2" x Ø20 (2.0) | 10 | 150 |
| 3753F342020 | 3/4" x Ø20 (2.0) | 10 | 120 |
| 3753F342630 | 3/4" x Ø26 (3.0) | 5 | 80 |

| Codice | A (mm) | B (mm) | C (mm) | D (mm) | E (mm) | F (mm) |
|-------------|-----------|-----------|--------|--------|--------|--------|
| 3703F001616 | Ø16 (2.0) | Ø16 (2.0) | 44 | CH 24 | CH 21 | CH 24 |
| 3703F002020 | Ø20 (2.0) | Ø20 (2.0) | 51,28 | CH 30 | CH 27 | CH 30 |
| 3703F002626 | Ø26 (3.0) | Ø26 (3.0) | 60,50 | CH 36 | CH 32 | CH 36 |
| 3703F002016 | Ø20 (2.0) | Ø16 (2.0) | 47,64 | CH 30 | CH 27 | CH 24 |
| 3703F002620 | Ø26 (3.0) | Ø20 (2.0) | 55,89 | CH 30 | CH 32 | CH 36 |

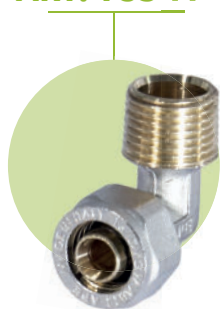
| Codice | A (mm) | B (mm) | C (mm) | D (mm) | E (mm) |
|-------------|--------|--------|----------------|-----------|--------|
| 3753F121620 | 31,50 | 24 | G 1/2" ISO 228 | Ø16 (2.0) | CH 24 |
| 3753F122020 | 35,14 | 27 | G 1/2" ISO 228 | Ø20 (2.0) | CH 30 |
| 3753F342020 | 35,14 | 30 | G 3/4" ISO 228 | Ø20 (2.0) | CH 30 |
| 3753F342630 | 45,75 | 32 | G 3/4" ISO 228 | Ø26 (3.0) | CH 36 |



SERIE 700 F

Raccordi a stringere a corpo unico per tubo multistrato

GOMITO MASCHIO EN 10226 ART. 753 FP



GOMITO FEMMINA ART. 752 F

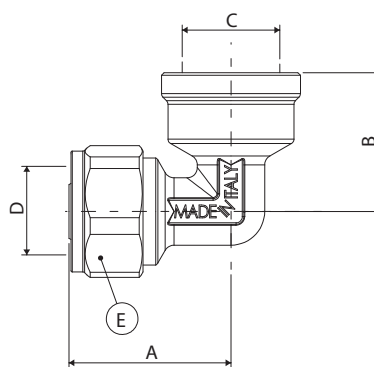
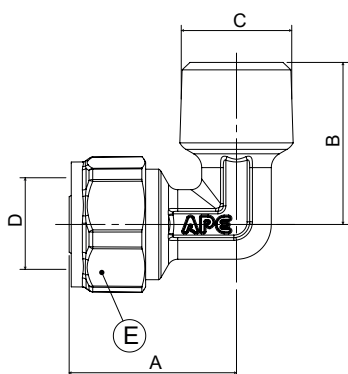


| Codice | Misura | Busta (nr) | Box (nr) |
|--------------|------------------|------------|----------|
| 3753FP121620 | 1/2" x Ø16 (2.0) | 10 | 200 |
| 3753FP122020 | 1/2" x Ø20 (2.0) | 10 | 150 |
| 3753FP341620 | 3/4" x Ø16 (2.0) | 10 | 120 |
| 3753FP342020 | 3/4" x Ø20 (2.0) | 10 | 120 |
| 3753FP342630 | 3/4" x Ø26 (3.0) | 5 | 80 |
| 3753FP012630 | 1" x Ø26 (3.0) | 5 | 80 |

| Codice | A (mm) | B (mm) | C (mm) | D (mm) | E (mm) |
|--------------|--------|--------|----------------|-----------|--------|
| 3753FP121620 | 31,50 | 30,50 | G 1/2" EN10226 | Ø16 (2.0) | CH 24 |
| 3753FP122020 | 35,14 | 30,50 | G 1/2" EN10226 | Ø20 (2.0) | CH 30 |
| 3753FP341620 | 31,50 | 34,50 | G 3/4" EN10226 | Ø16 (2.0) | CH 24 |
| 3753FP342020 | 35,14 | 34,50 | G 3/4" EN10226 | Ø20 (2.0) | CH 30 |
| 3753FP342630 | 43,75 | 36,50 | G 3/4" EN10226 | Ø26 (3.0) | CH 36 |
| 3753FP012630 | 43,75 | 41,50 | G 1" EN10226 | Ø26 (3.0) | CH 36 |

| Codice | Misura | Busta (nr) | Box (nr) |
|-------------|------------------|------------|----------|
| 3752F121620 | 1/2" x Ø16 (2.0) | 10 | 150 |
| 3752F122020 | 1/2" x Ø20 (2.0) | 10 | 150 |
| 3752F342020 | 3/4" x Ø20 (2.0) | 10 | 120 |
| 3752F342630 | 3/4" x Ø26 (3.0) | 5 | 75 |

| Codice | A (mm) | B (mm) | C (mm) | D (mm) | E (mm) |
|-------------|--------|--------|----------------|-----------|--------|
| 3752F121620 | 31,50 | 29,5 | G 1/2" ISO 228 | Ø16 (2.0) | CH 24 |
| 3752F122020 | 35,14 | 29 | G 1/2" ISO 228 | Ø20 (2.0) | CH 30 |
| 3752F342020 | 35,14 | 32 | G 3/4" ISO 228 | Ø20 (2.0) | CH 30 |
| 3752F342630 | 45,75 | 34 | G 3/4" ISO 228 | Ø26 (3.0) | CH 36 |



SERIE 700 F

Raccordi a stringere a corpo unico per tubo multistrato

GOMITO FEMMINA EN 10226 ART. 752 FP



GOMITO INTERMEDIO ART. 751 F

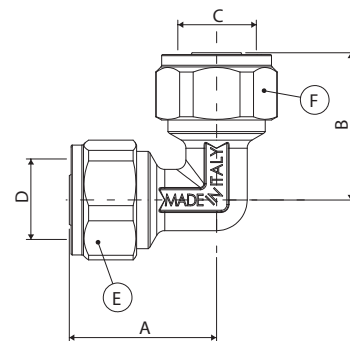
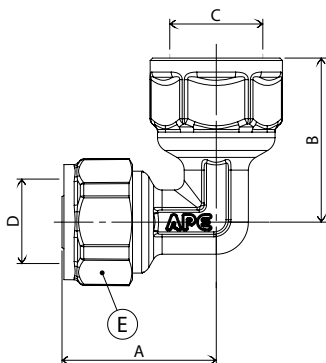


| Codice | Misura | Busta (nr) | Box (nr) |
|--------------|------------------|------------|----------|
| 3752FP121620 | 1/2" x Ø16 (2.0) | 10 | 150 |
| 3752FP122020 | 1/2" x Ø20 (2.0) | 10 | 150 |
| 3752FP341620 | 3/4" x Ø16 (2.0) | 10 | 120 |
| 3752FP342020 | 3/4" x Ø20 (2.0) | 10 | 120 |
| 3752FP342630 | 3/4" x Ø26 (3.0) | 5 | 75 |
| 3752FP012630 | 1" x Ø26 (3.0) | 5 | 75 |

| Codice | Misura | Busta (nr) | Box (nr) |
|-------------|-----------------------|------------|----------|
| 3751F001616 | Ø16 (2.0) x Ø16 (2.0) | 10 | 150 |
| 3751F002020 | Ø20 (2.0) x Ø20 (2.0) | 10 | 120 |
| 3751F002626 | Ø26 (3.0) x Ø26 (3.0) | 5 | 60 |

| Codice | A (mm) | B (mm) | C (mm) | D (mm) | E (mm) |
|--------------|--------|--------|----------------|-----------|--------|
| 3752FP121620 | 31,50 | 29,50 | G 1/2" EN10226 | Ø16 (2.0) | CH 24 |
| 3752FP122020 | 35,14 | 29 | G 1/2" EN10226 | Ø20 (2.0) | CH 30 |
| 3752FP341620 | 31,50 | 37,50 | G 3/4" EN10226 | Ø16 (2.0) | CH 24 |
| 3752FP342020 | 35,14 | 32 | G 3/4" EN10226 | Ø20 (2.0) | CH 30 |
| 3752FP342630 | 43,75 | 34 | G 3/4" EN10226 | Ø26 (3.0) | CH 36 |
| 3752FP012630 | 43,75 | 45 | G 1" EN10226 | Ø26 (3.0) | CH 36 |

| Codice | A (mm) | B (mm) | C (mm) | D (mm) | E (mm) | F (mm) |
|-------------|--------|--------|---------------------|--------|--------|--------|
| 3751F001616 | 31,50 | 31,50 | Ø16 (2.0) Ø16 (2.0) | CH 24 | CH 24 | |
| 3751F002020 | 35,14 | 35,14 | Ø20 (2.0) Ø20 (2.0) | CH 30 | CH 30 | |
| 3751F002626 | 45,75 | 45,75 | Ø26 (3.0) Ø26 (3.0) | CH 36 | CH 36 | |



SERIE 700 F

Raccordi a stringere a corpo unico per tubo multistrato

TEE MASCHIO EN 10226 ART. 733 FP



TEE FEMMINA ART. 732 F

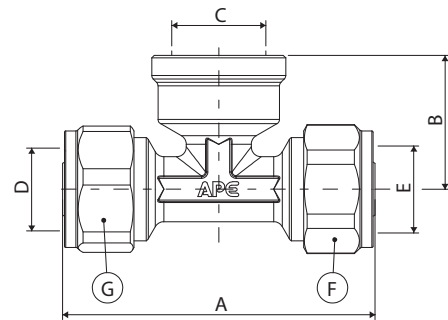
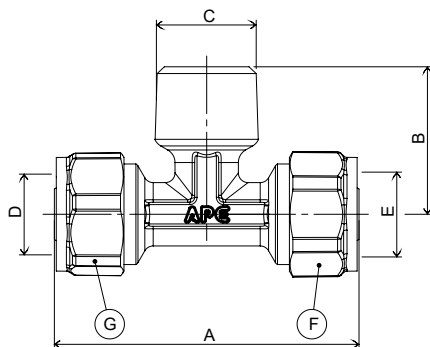


| Codice | Misura | Busta (nr) | Box (nr) |
|--------------|------------------------------|------------|----------|
| 3733FP121620 | Ø16 (2.0) x 1/2" x Ø16 (2.0) | 10 | 140 |
| 3733FP122020 | Ø20 (2.0) x 1/2" x Ø20 (2.0) | 10 | 80 |
| 3733FP342020 | Ø20 (2.0) x 3/4" x Ø20 (2.0) | 10 | 70 |
| 3733FP342630 | Ø26 (3.0) x 3/4" x Ø26 (3.0) | 5 | 40 |

| Codice | Misura | Busta (nr) | Box (nr) |
|-------------|------------------------------|------------|----------|
| 3732F121620 | Ø16 (2.0) x 1/2" x Ø16 (2.0) | 10 | 100 |
| 3732F122020 | Ø20 (2.0) x 1/2" x Ø20 (2.0) | 10 | 80 |
| 3732F342020 | Ø20 (2.0) x 3/4" x Ø20 (2.0) | 10 | 70 |
| 3732F342630 | Ø26 (3.0) x 3/4" x Ø26 (3.0) | 5 | 50 |

| Codice | A (mm) | B (mm) | C (mm) | D (mm) | E (mm) | F (mm) | G (mm) |
|--------------|--------|--------|----------------|--------|--------|--------|--------|
| 3733FP121620 | 63 | 30,50 | G 1/2" EN10226 | Ø16 | Ø16 | CH 24 | CH 24 |
| 3733FP122020 | 70,28 | 30,50 | G 1/2" EN10226 | Ø20 | Ø20 | CH 30 | CH 30 |
| 3733FP342020 | 70,28 | 34,50 | G 3/4" EN10226 | Ø20 | Ø20 | CH 30 | CH 30 |
| 3733FP342630 | 91,50 | 36,50 | G 3/4" EN10226 | Ø26 | Ø26 | CH 36 | CH 36 |

| Codice | A (mm) | B (mm) | C (mm) | D (mm) | E (mm) | F (mm) | G (mm) |
|-------------|--------|--------|----------------|--------|--------|--------|--------|
| 3732F121620 | 63,00 | 26,50 | G 1/2" ISO 228 | Ø16 | Ø16 | CH 24 | CH 24 |
| 3732F122020 | 70,28 | 29 | G 1/2" ISO 228 | Ø20 | Ø20 | CH 30 | CH 30 |
| 3732F342020 | 70,28 | 32 | G 3/4" ISO 228 | Ø20 | Ø20 | CH 30 | CH 30 |
| 3732F342630 | 91,50 | 34 | G 3/4" ISO 228 | Ø26 | Ø26 | CH 36 | CH 36 |



SERIE 700 F

Raccordi a stringere a corpo unico per tubo multistrato

TEE FEMMINA EN 10226 ART. 732 FP



TEE UGUALE ART. 731 F

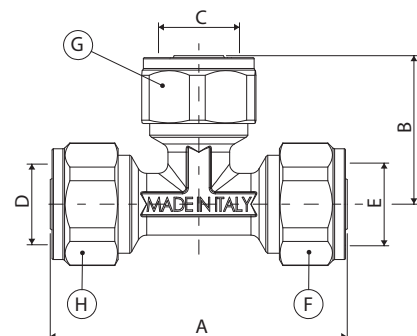
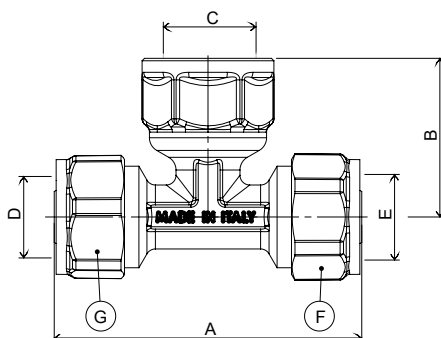


| Codice | Misura | Busta (nr) | Box (nr) |
|--------------|------------------------------|------------|----------|
| 3732FP121620 | Ø16 (2.0) x 1/2" x Ø16 (2.0) | 10 | 100 |
| 3732FP122020 | Ø20 (2.0) x 1/2" x Ø20 (2.0) | 10 | 80 |
| 3732FP341620 | Ø16 (2.0) x 3/4" x Ø16 (2.0) | 10 | 100 |
| 3732FP342020 | Ø20 (2.0) x 3/4" x Ø20 (2.0) | 10 | 70 |
| 3732FP342630 | Ø26 (3.0) x 3/4" x Ø26 (3.0) | 5 | 50 |
| 3732FP012630 | Ø26 (3.0) x 1" x Ø26 (3.0) | 5 | 50 |

| Codice | Misura | Busta (nr) | Box (nr) |
|------------|-----------------------------------|------------|----------|
| 37TF161616 | Ø16 (2.0) x Ø16 (2.0) x Ø16 (2.0) | 10 | 100 |
| 37TF202020 | Ø20 (2.0) x Ø20 (2.0) x Ø20 (2.0) | 10 | 80 |
| 37TF262626 | Ø26 (3.0) x Ø26 (3.0) x Ø26 (3.0) | 5 | 40 |

| Codice | A (mm) | B (mm) | C (mm) | D (mm) | E (mm) | F (mm) | G (mm) |
|--------------|--------|--------|----------------|--------|--------|--------|--------|
| 3732FP121620 | 63 | 32,50 | G 1/2" EN10226 | Ø16 | Ø16 | CH 24 | CH 24 |
| 3732FP122020 | 70,28 | 33,50 | G 1/2" EN10226 | Ø20 | Ø20 | CH 30 | CH 30 |
| 3732FP341620 | 63 | 37,50 | G 3/4" EN10226 | Ø16 | Ø16 | CH 24 | CH 24 |
| 3732FP342020 | 70,28 | 37,50 | G 3/4" EN10226 | Ø20 | Ø20 | CH 30 | CH 30 |
| 3732FP342630 | 87,50 | 39,50 | G 3/4" EN10226 | Ø26 | Ø26 | CH 36 | CH 36 |
| 3732FP012630 | 87,50 | 45 | G 1" EN10226 | Ø26 | Ø26 | CH 36 | CH 36 |

| Codice | A (mm) | B (mm) | C (mm) | D (mm) | E (mm) | F (mm) | G (mm) | H (mm) |
|------------|--------|--------|--------|--------|--------|--------|--------|--------|
| 37TF161616 | 63,00 | 31,50 | Ø16 | Ø16 | Ø16 | CH 24 | CH 24 | CH 24 |
| 37TF202020 | 70,28 | 35,14 | Ø20 | Ø20 | Ø20 | CH 30 | CH 30 | CH 30 |
| 37TF262626 | 91,50 | 45,75 | Ø26 | Ø26 | Ø26 | CH 36 | CH 36 | CH 36 |



SERIE 700 F

Raccordi a stringere a corpo unico per tubo multistrato

TEE RIDOTTO ART. 731 F



GOMITO CON FLANGIA ART. 754 F

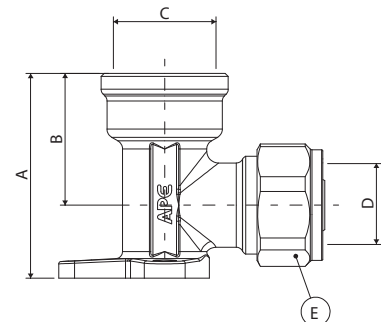
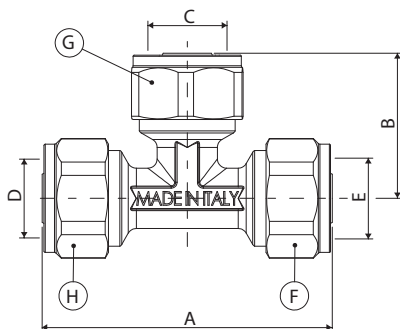


| Codice | Misura | Busta (nr) | Box (nr) |
|------------|-----------------------------------|------------|----------|
| 37TF162016 | Ø16 (2.0) x Ø20 (2.0) x Ø16 (2.0) | 10 | 80 |
| 37TF201616 | Ø20 (2.0) x Ø16 (2.0) x Ø16 (2.0) | 10 | 80 |
| 37TF201620 | Ø20 (2.0) x Ø16 (2.0) x Ø20 (2.0) | 10 | 80 |
| 37TF202016 | Ø20 (2.0) x Ø20 (2.0) x Ø16 (2.0) | 10 | 80 |
| 37TF262026 | Ø26 (3.0) x Ø20 (2.0) x Ø26 (3.0) | 5 | 40 |
| 37TF262620 | Ø26 (3.0) x Ø26 (3.0) x Ø20 (2.0) | 5 | 40 |

| Codice | Misura | Busta (nr) | Box (nr) |
|-------------|------------------|------------|----------|
| 3754F121620 | 1/2" x Ø16 (2.0) | 10 | 100 |
| 3754F122020 | 1/2" x Ø20 (2.0) | 10 | 100 |

| Codice | A (mm) | B (mm) | C (mm) | D (mm) | E (mm) | F (mm) | G (mm) | H (mm) |
|------------|--------|--------|--------|--------|--------|--------|--------|--------|
| 37TF162016 | 69,00 | 35,14 | Ø16 | Ø20 | Ø16 | CH 24 | CH 30 | CH 24 |
| 37TF201616 | 69,64 | 34,50 | Ø16 | Ø16 | Ø20 | CH 30 | CH 24 | CH 24 |
| 37TF201620 | 70,28 | 34,50 | Ø20 | Ø16 | Ø20 | CH 30 | CH 24 | CH 30 |
| 37TF202016 | 69,64 | 35,14 | Ø20 | Ø20 | Ø16 | CH 24 | CH 30 | CH 30 |
| 37TF262026 | 91,50 | 41,14 | Ø26 | Ø20 | Ø26 | CH 36 | CH 30 | CH 36 |
| 37TF262620 | 86,89 | 45,75 | Ø26 | Ø26 | Ø20 | CH 36 | CH 36 | CH 30 |

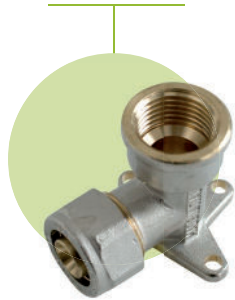
| Codice | A (mm) | B (mm) | C (mm) | D (mm) | E (mm) |
|-------------|--------|--------|----------------|-----------|--------|
| 3754F121620 | 43,50 | 28 | G 1/2" ISO 228 | Ø16 (2.0) | CH 24 |
| 3754F122020 | 43,50 | 28 | G 1/2" ISO 228 | Ø20 (2.0) | CH 30 |



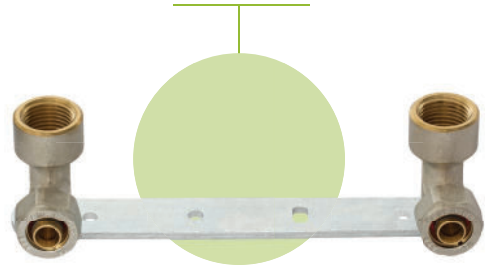
SERIE 700 F

Raccordi a stringere a corpo unico per tubo multistrato

GOMITO CON FLANGIA EN 10226 ART. 754 FP



STAFFA CON DUE GOMITI ART. 792 F

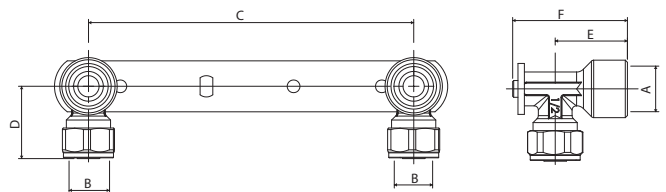
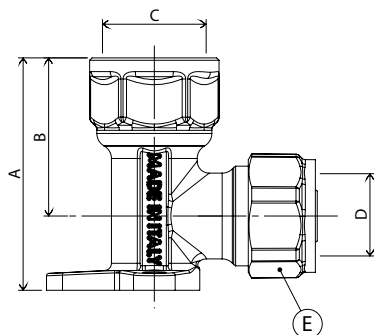


| Codice | Misura | Busta (nr) | Box (nr) |
|--------------|------------------|------------|----------|
| 3754FP121620 | 1/2" x Ø16 (2.0) | 10 | 100 |
| 3754FP122020 | 1/2" x Ø20 (2.0) | 10 | 100 |
| 3754FP341620 | 3/4" x Ø16 (2.0) | 10 | 100 |
| 3754FP342020 | 3/4" x Ø20 (2.0) | 10 | 70 |

| Codice | Misura | Busta (nr) | Box (nr) |
|-------------|----------------|------------|----------|
| 3792F121620 | 1/2"x 16 (2.0) | 2 | 24 |

| Codice | A (mm) | B (mm) | C (mm) | D (mm) | E (mm) |
|--------------|--------|--------|----------------|-----------|--------|
| 3754FP121620 | 48,50 | 33 | G 1/2" EN10226 | Ø16 (2.0) | CH 24 |
| 3754FP122020 | 50 | 33 | G 1/2" EN10226 | Ø20 (2.0) | CH 30 |
| 3754FP341620 | 52,50 | 37 | G 3/4" EN10226 | Ø16 (2.0) | CH 24 |
| 3754FP342020 | 54,50 | 37 | G 3/4" EN10226 | Ø20 (2.0) | CH 30 |

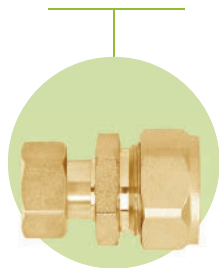
| Codice | A (mm) | B (mm) | C (mm) | D (mm) | E (mm) | F (mm) |
|-------------|--------------|-----------|--------|--------|--------|--------|
| 3792F121620 | G1/2" ISO228 | Ø16 (2.0) | 153 | 34 | 34 | 54 |



SERIE 700 F

Raccordi a stringere a corpo unico per tubo multistrato

DIRITTO CON GIRELLO ART. 756 F



GOMITO CON GIRELLO ART. 755 F

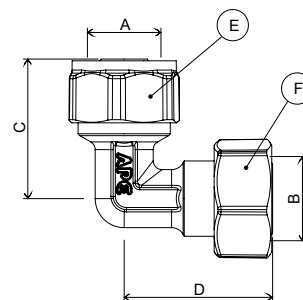
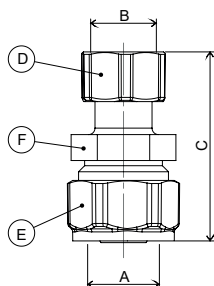


| Codice | Misura | Busta (nr) | Box (nr) |
|-------------|------------------|------------|----------|
| 3756F381620 | 3/8" x Ø16 (2.0) | 10 | 200 |
| 3756F121620 | 1/2" x Ø16 (2.0) | 10 | 200 |
| 3756F122020 | 1/2" x Ø20 (2.0) | 10 | 150 |
| 3756F342020 | 3/4" x Ø20 (2.0) | 10 | 150 |
| 3756F342630 | 3/4" x Ø26 (3.0) | 5 | 70 |

| Codice | Misura | Busta (nr) | Box (nr) |
|-------------|------------------|------------|----------|
| 3755F121620 | 1/2" x Ø16 (2.0) | 10 | 150 |
| 3755F122020 | 1/2" x Ø20 (2.0) | 10 | 150 |

| Codice | A (mm) | B (mm) | C (mm) | D (mm) |
|-------------|--------------|-----------|--------|--------|
| 3756F381620 | 3/8" ISO 228 | Ø16 (2.0) | 43,74 | CH 19 |
| 3756F121620 | 1/2" ISO 228 | Ø16 (2.0) | 48,79 | CH 25 |
| 3756F122020 | 1/2" ISO 228 | Ø20 (2.0) | 52,37 | CH 25 |
| 3756F342020 | 3/4" ISO 228 | Ø20 (2.0) | 52,74 | CH 30 |
| 3756F342630 | 3/4" ISO 228 | Ø26 (2.0) | 55,29 | CH 30 |

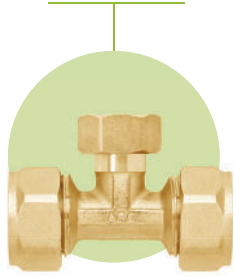
| Codice | A (mm) | B (mm) | C (mm) | D (mm) | E (mm) | F (mm) |
|-------------|--------------|-----------|--------|--------|--------|--------|
| 3755F121620 | 1/2" ISO 228 | Ø16 (2.0) | 33,31 | 31,50 | CH 25 | CH 24 |
| 3755F122020 | 1/2" ISO 228 | Ø20 (2.0) | 35,32 | 35,14 | CH 25 | CH 30 |



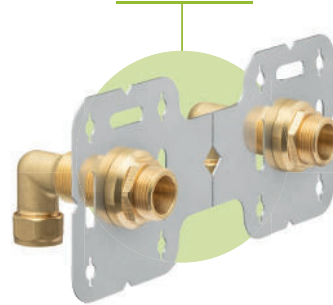
SERIE 700 F

Raccordi a stringere a corpo unico per tubo multistrato

TEE CON GIRELLO ART. 757 F



KIT PER CARTONGESSO CON DOPPIO TERMINALE ART. 791 F

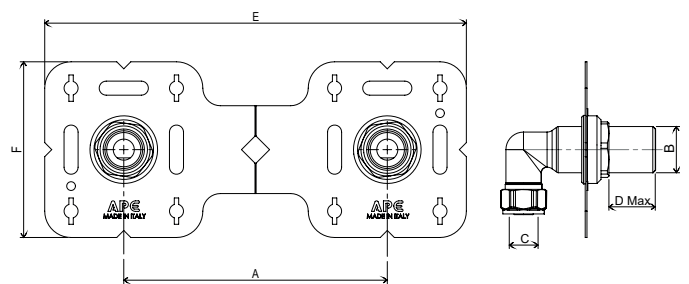
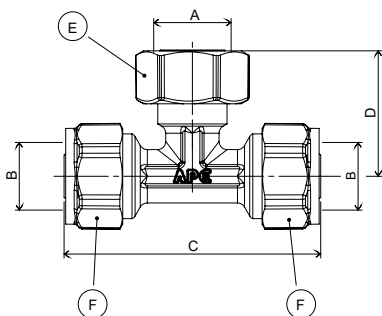


| Codice | Misura | Busta (nr) | Box (nr) |
|-------------|------------------------------|------------|----------|
| 3757F121620 | Ø16 (2.0) x 1/2" x Ø16 (2.0) | 10 | 100 |
| 3757F122020 | Ø20 (2.0) x 1/2" x Ø20 (2.0) | 10 | 80 |

| Codice | Misura | Busta (nr) | Box (nr) |
|-------------|------------------|------------|----------|
| 3791F341620 | 3/4" x Ø16 (2.0) | 1 | 5 |

| Codice | A (mm) | B (mm) | C (mm) | D (mm) | E (mm) | F (mm) |
|-------------|--------------|-----------|--------|--------|--------|--------|
| 3757F121620 | 1/2" ISO 228 | Ø16 (2.0) | 63 | 30,79 | CH 25 | CH 24 |
| 3757F122020 | 1/2" ISO 228 | Ø20 (2.0) | 69 | 32,25 | CH 25 | CH 30 |

| Codice | A (mm) | B (mm) | C (mm) | D ^{MAX} (mm) | E (mm) | F (mm) |
|-------------|--------|--------------|-----------|-----------------------|--------|--------|
| 3791F341620 | 150 | 3/4" ISO 228 | Ø16 (2.0) | 35 | 240 | 100 |



SPECIFICHE TECNICHE

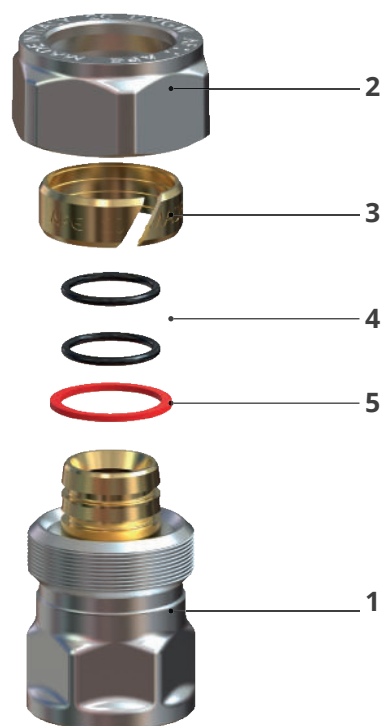
SERIE 700 F



INTRODUZIONE

I raccordi a stringere per tubo multistrato della serie 700F per ottemperare al DM174, sono stati progettati e realizzati in modo da garantire un'elevata affidabilità nel tempo. Non avendo bisogno di particolari attrezzature per il montaggio, agevolano notevolmente l'installatore nella posa. Dotati di doppio o-ring che garantiscono la tenuta in combinazione con il profilo a dente di sega del portagomma e ad un anello in PE per eliminare eventuali correnti vaganti, vengono utilizzati per ogni tipo di impianti idro-termo-sanitari e sono disponibili in una gamma diversificata di figure nei diametri che vanno dal Ø16 al Ø26.

La serie presenta delle figure che hanno una filettatura gas maschia conica (ISO 7) e una filettatura femmina cilindrica denominate FP, in modo da garantire in fase di serraggio la tenuta.



La tenuta tra il tubo ed il raccordo a corpo unico è garantita dal profilo antisfilamento a dente di sega del portagomma [1] e dalla presenza di due o-ring [4] posizionato sul portagomma stesso. L'accoppiamento del tubo avviene per compressione: una compressione radiale data dall'avvitamento del dado [2] che determina il restringimento dell'ogiva tagliata [3] attorno al tubo. La presenza della rondella [5] in PE isola l'alluminio del tubo dall'ottone del raccordo evitando l'insorgere di fenomeni corrosivi.

| N. | Descrizione | Materiali |
|----|-------------|-------------------------|
| 1 | Corpo | Ottone CW617N |
| 2 | Dado | Ottone CW617N |
| 3 | Ogiva | Ottone CW614N |
| 4 | O-ring | EPDM perossidico 70 SCH |
| 5 | Rondella | Materiale plastico |

La semplicità d'installazione della serie 700 F è dovuta all'utilizzo di normali chiavi e dalla standardizzazione della filettatura che può essere gas cilindrica (ISO 228) o gas conica (ISO 7-1); trattandosi di raccordi a stringere, è possibile riutilizzare il raccordo nel caso di errata installazione, non possono essere utilizzati sotto traccia.

CARATTERISTICHE TECNICHE

| | |
|---------------------------|---|
| Campo di applicazione | Impianti idro termo sanitari |
| Fluido d'impiego | Acqua per uso potabile, acqua tecnica e acqua glicolata |
| Campo di temperatura | da 5°C a 80 °C* |
| Temperatura max | 95 °C |
| Pressione max d'esercizio | 10 bar |
| Tipologia di tubazione | Multistrato PE-Xb/AL/PE-Xb (conforme norma UNI 21003) |

** in caso siano richieste temperature d'esercizio inferiori ai 5°C utilizzare glicole nelle percentuali indicate dal fornitore.*

ISTRUZIONI DI MONTAGGIO

SERIE 700F



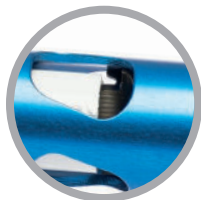
Al fine di ottenere una perfetta giunzione tra tubo e raccordo consigliamo vivamente di seguire con attenzione le seguenti istruzioni di montaggio.

TAGLIO

Tagliare il tubo alla lunghezza desiderata utilizzando gli appositi tagliatubo APE: il taglio deve essere perpendicolare all'asse del tubo.

CALIBRATURA E SVASATURA

Prima dell'inserimento del portagomma nel tubo l'operazione più importante da eseguire è la calibratura e svasatura del tubo stesso. Inserire all'interno del tubo il calibratore e ruotarlo più volte fino ad ottenere una circonferenza perfettamente tonda; in questo modo, allo stesso tempo il calibratore crea uno smusso d'invito a forma tronco conica grazie alla presenza di tre frese disposte a 120° alla base del calibratore. Una volta calibrato e svasato il tubo eliminare i trucioli che si sono formati a seguito di queste operazioni. Prima di procedere verificare che i calibratori siano perfettamente integri.



1



2





3

LUBRIFICAZIONE

Prima dell'inserimento del tubo sul portagomma è strettamente necessario lubrificare il bordo interno del tubo mediante un'apposita soluzione a base siliconica.

Il lubrificante ha la doppia funzione di favorire l'inserimento del tubo e preservare gli o-ring nel tempo, evitando la formazione di tagli e/o la rimozione degli stessi che pregiudicherebbero la capacità di tenuta.



4

INSTALLAZIONE

1. Inserire prima il dado e poi l'ogiva tagliata sul tubo;
2. Inserire il portagomma all'interno del tubo portando il tubo in battuta sul portagomma stesso, in modo che appoggi sulla guarnizione in PE.
3. Infine procedere all'avvitamento.



5

SERRAGGIO

Serrare il dado utilizzando le apposite chiavi ed **INTERROMPERE IL SERRAGGIO QUANDO IL TUBO TENDE A GIRARE CON IL DADO.**

Attenzione: il serraggio del dado deve essere effettuato utilizzando due chiavi: una per il tiraggio e l'altra come contrasto.

APE RACCORDERIE S.R.L.

SEDE

Via Guido Gozzano 8, - 25068 - Ponte Zanano - Sarezzo (BS) - Tel: +39 0308920912
ape-raccorderie.com - info@ape-raccorderie.com

LOGISTICA

Via Salvella, 20/22 - 25038 - Rovato (BS)

APE_FITTINGS_700F_IT_0123

