

# FITTINGS



**SERIE 700 L**

RACCORDI A STRINGERE TRE PEZZI PER TUBO MULTISTRATO



Sede  
**BRESCIA / ITALY**

**1964**

**NASCE APE  
RACCORDERIE**

con il nome  
"Minuterie Metalliche  
di Pe Angelo"

Presente  
commercialmente  
in oltre

**50**  
PAESI



Oggi con i suoi

**52** mila mq

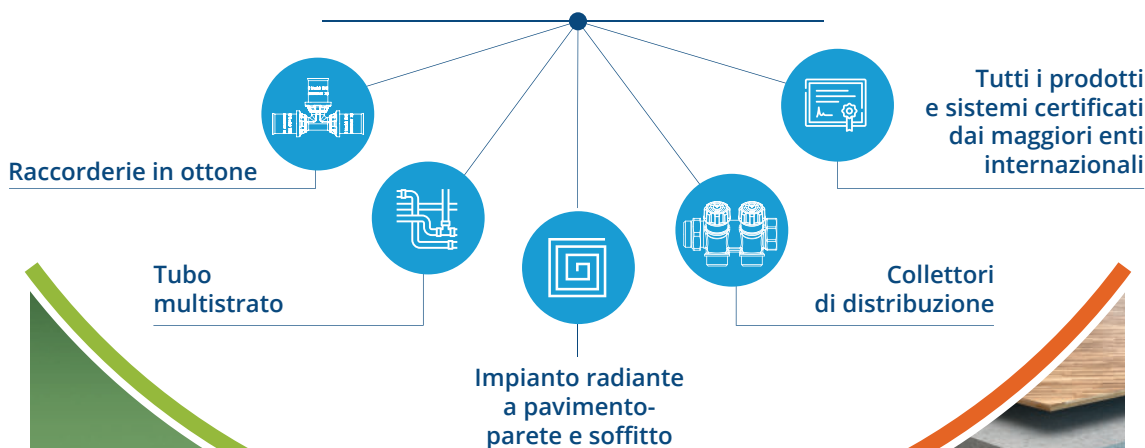
è tra le poche aziende  
produttrici dell'intero sistema  
tubo-raccordo.

**APE**<sup>®</sup>  
RACCORDERIE

presente nel mercato  
nazionale e internazionale da

**60 anni**

**PRODUTTORI DELL'INTERO  
SISTEMA IDROTERMOSANITARIO**



**FITTINGS**

**PIPES**

**GAS**

**THERM**

FITTINGS



# SERIE 700 L

Raccordi a stringere  
tre pezzi per tubo multistrato

# SERIE 700 L

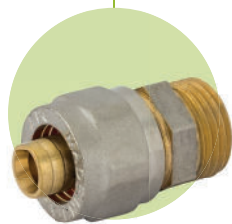
Raccordi a stringere tre pezzi per tubo multistrato

	DIRITTO MASCHIO ART. 701 L	4
	DIRITTO MASCHIO CON O-RING ART. 701 L-CO	5
	DIRITTO FEMMINA ART. 702 L	6
	DIRITTO INTERMEDIO ART. 703 L	7
	GOMITO MASCHIO ART. 753 L	8
	GOMITO FEMMINA ART. 752 L	9
	GOMITO INTERMEDIO ART. 751 L	10
	TEE MASCHIO ART. 733 L	11
	TEE FEMMINA ART. 732 L	12
	TEE UGUALE ART. 731 L	13
	TEE RIDOTTO ART. 731 L	14
	GOMITO CON FLANGIA ART. 754 L	15
	ADATTATORE ART. 780 L	15
	SPECIFICHE TECNICHE	16
	ISTRUZIONI DI MONTAGGIO	18

# SERIE 700 L

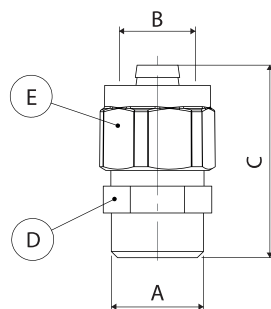
Raccordi a stringere tre pezzi per tubo multistrato

## DIRITTO MASCHIO ART. 701 L



Codice	Misura	Busta (nr)	Box (nr)
3701L01216	1/2" x Ø16 (2.0)	10	250
3701L01218	1/2" x Ø18 (2.0)	10	200
3701L01220	1/2" x Ø20 (2.0)	10	200
3701L03416	3/4" x Ø16 (2.0)	10	150
3701L03418	3/4" x Ø18 (2.0)	10	150
3701L03420	3/4" x Ø20 (2.0)	10	150
3701L03426	3/4" x Ø26 (3.0)	5	100
3701L00126	1" x Ø26 (3.0)	5	100
3701L00132	1" x Ø32 (3.0)	5	80
3701L11432	1"1/4 x Ø32 (3.0)	5	70

Codice	A (mm)	B (mm)	C (mm)	D (mm)	E (mm)
3701L01216	G 1/2" ISO 229	Ø16 (2.0)	43	CH 21	CH 24
3701L01218	G 1/2" ISO 228	Ø18 (2.0)	44	CH 25	CH 28
3701L01220	G 1/2" ISO 228	Ø20 (2.0)	44	CH 25	CH 28
3701L03416	G 3/4" ISO 228	Ø16 (2.0)	45	CH 27	CH 24
3701L03418	G 3/4" ISO 228	Ø18 (2.0)	45	CH 27	CH 28
3701L03420	G 3/4" ISO 228	Ø20 (2.0)	45	CH 27	CH 28
3701L03426	G 3/4" ISO 228	Ø26 (3.0)	47,50	CH 33	CH 36
3701L00126	G 1" ISO 228	Ø26 (3.0)	50,50	CH 33	CH 36
3701L00132	G 1" ISO 228	Ø32 (3.0)	54,50	CH 38	CH 42
3701L11432	G 1"1/4 ISO 228	Ø32 (3.0)	56,50	CH 42	CH 42



# SERIE 700 L

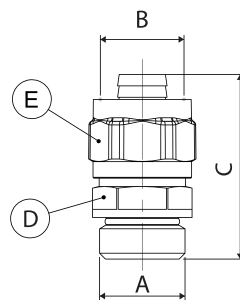
Raccordi a stringere tre pezzi per tubo multistrato

## DIRITTO MASCHIO CON O-RING ART. 701 L-CO



Codice	Misura	Busta (nr)	Box (nr)
3701L01216CO	1/2" x Ø16 (2.0)	10	250

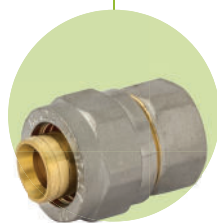
Codice	A (mm)	B (mm)	C (mm)	D (mm)	E (mm)
3701L01216CO	G 1/2" ISO 228	Ø16 (2.0)	43	CH 21	CH 24



# SERIE 700 L

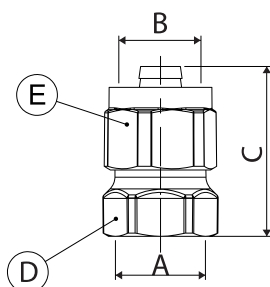
Raccordi a stringere tre pezzi per tubo multistrato

## DIRITTO FEMMINA ART. 702 L



Codice	Misura	Busta (nr)	Box (nr)
3702L01216	1/2" x Ø16 (2.0)	10	250
3702L01218	1/2" x Ø18 (2.0)	10	200
3702L01220	1/2" x Ø20 (2.0)	10	200
3702L03416	3/4" x Ø16 (2.0)	10	150
3702L03418	3/4" x Ø18 (2.0)	10	150
3702L03420	3/4" x Ø20 (2.0)	10	150
3702L03426	3/4" x Ø26 (3.0)	5	100
3702L00126	1" x Ø26 (3.0)	5	100
3702L00132	1" x Ø32 (3.0)	5	80

Codice	A (mm)	B (mm)	C (mm)	D (mm)	E (mm)
3702L01216	G 1/2" ISO 228	Ø16 (2.0)	39	CH 24	CH 24
3702L01218	G 1/2" ISO 228	Ø18 (2.0)	40	CH 25	CH 28
3702L01220	G 1/2" ISO 228	Ø20 (2.0)	40	CH 25	CH 28
3702L03416	G 3/4" ISO 228	Ø16 (2.0)	41	CH 30	CH 24
3702L03418	G 3/4" ISO 228	Ø18 (2.0)	42	CH 30	CH 28
3702L03420	G 3/4" ISO 228	Ø20 (2.0)	42	CH 30	CH 28
3702L03426	G 3/4" ISO 228	Ø26 (3.0)	45	CH 33	CH 36
3702L00126	G 1" ISO 228	Ø26 (3.0)	46	CH 38	CH 36
3702L00132	G 1" ISO 228	Ø32 (3.0)	48,50	CH 38	CH 42





# SERIE 700 L

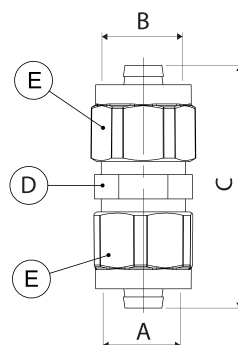
Raccordi a stringere tre pezzi per tubo multistrato

## DIRITTO INTERMEDIO ART. 703 L



Codice	Misura	Busta (nr)	Box (nr)
3703L01616	Ø16 (2.0) x Ø16 (2.0)	10	200
3703L01818	Ø18 (2.0) x Ø18 (2.0)	10	150
3703L02016	Ø20 (2.0) x Ø16 (2.0)	10	150
3703L02020	Ø20 (2.0) x Ø20 (2.0)	10	150
3703L02620	Ø26 (3.0) x Ø20 (2.0)	5	75
3703L02626	Ø26 (3.0) x Ø26 (3.0)	5	75
3703L03226	Ø32 (3.0) x Ø26 (3.0)	5	60
3703L03232	Ø32 (3.0) x Ø32 (3.0)	5	50

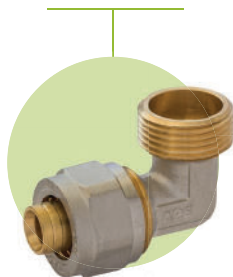
Codice	A (mm)	B (mm)	C (mm)	D (mm)	E (mm)
3703L01616	Ø16 (2.0)	Ø16 (2.0)	60	CH 21	CH 24
3703L01818	Ø18 (2.0)	Ø18 (2.0)	62	CH 25	CH 28
3703L02016	Ø20 (2.0)	Ø16 (2.0)	61	CH 25	CH 24
3703L02020	Ø20 (2.0)	Ø20 (2.0)	62	CH 25	CH 28
3703L02620	Ø26 (3.0)	Ø20 (2.0)	64,50	CH 33	CH 28
3703L02626	Ø26 (3.0)	Ø26 (3.0)	67	CH 33	CH 36
3703L03226	Ø32 (3.0)	Ø26 (3.0)	72	CH 38	CH 36
3703L03232	Ø32 (3.0)	Ø32 (3.0)	76	CH 38	CH 42



# SERIE 700 L

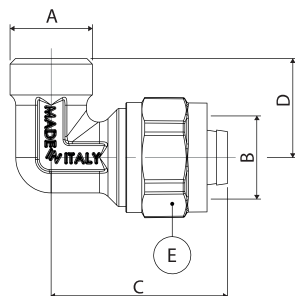
Raccordi a stringere tre pezzi per tubo multistrato

## GOMITO MASCHIO ART. 753 L



Codice	Misura	Busta (nr)	Box (nr)
3753L01216	1/2" x Ø16 (2.0)	10	200
3753L01218	1/2" x Ø18 (2.0)	10	150
3753L01220	1/2" x Ø20 (2.0)	10	150
3753L03418	3/4" x Ø18 (2.0)	10	120
3753L03420	3/4" x Ø20 (2.0)	10	120
3753L03426	3/4" x Ø26 (3.0)	5	80
3753L00126	1" x Ø26 (3.0)	5	60
3753L00132	1" x Ø32 (3.0)	5	45
3753L11432	1"1/4 x Ø32 (3.0)	5	40

Codice	A (mm)	B (mm)	C (mm)	D (mm)	E (mm)
3753L01216	G1/2"ISO 228	Ø16 (2.0)	44	25	CH 24
3753L01218	G1/2"ISO 228	Ø18 (2.0)	44,50	25	CH 28
3753L01220	G1/2"ISO 228	Ø20 (2.0)	44,50	30	CH 28
3753L03418	G3/4"ISO 228	Ø18 (2.0)	45	28	CH 28
3753L03420	G3/4"ISO 228	Ø20 (2.0)	45	28	CH 28
3753L03426	G3/4"ISO 228	Ø26 (3.0)	55	33	CH 36
3753L00126	G1"ISO 228	Ø26 (3.0)	55	34	CH 36
3753L00132	G1"ISO 228	Ø32 (3.0)	63,30	41,5	CH 42
3753L11432	G1"1/4 ISO 228	Ø32 (3.0)	63,20	45,5	CH 42



# SERIE 700 L

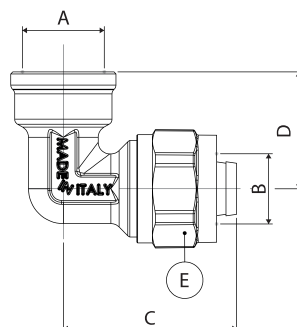
Raccordi a stringere tre pezzi per tubo multistrato

## GOMITO FEMMINA ART. 752 L



Codice	Misura	Busta (nr)	Box (nr)
3752L01216	1/2" x Ø16 (2.0)	10	150
3752L01218	1/2" x Ø18 (2.0)	10	140
3752L01220	1/2" x Ø20 (2.0)	10	140
3752L03418	3/4" x Ø18 (2.0)	10	120
3752L03420	3/4" x Ø20 (2.0)	10	120
3752L03426	3/4" x Ø26 (3.0)	5	75
3752L00126	1" x Ø26 (3.0)	5	60
3752L00132	1" x Ø32 (3.0)	5	45

Codice	A (mm)	B (mm)	C (mm)	D (mm)	E (mm)
3752L01216	G1/2"ISO 228	Ø16 (2.0)	44,50	31,50	CH 24
3752L01218	G1/2"ISO 228	Ø18 (2.0)	44,50	30	CH 28
3752L01220	G1/2"ISO 228	Ø20 (2.0)	44,50	30	CH 28
3752L03418	G3/4"ISO 228	Ø18 (2.0)	45,50	30	CH 28
3752L03420	G3/4"ISO 228	Ø20 (2.0)	45,50	30	CH 28
3752L03426	G3/4"ISO 228	Ø26 (3.0)	55	35,50	CH 36
3752L00126	G1"ISO 228	Ø26 (3.0)	55	38	CH 36
3752L00132	G1"ISO 228	Ø32 (3.0)	63,30	45,50	CH 42



# SERIE 700 L

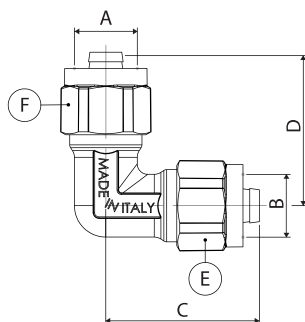
Raccordi a stringere tre pezzi per tubo multistrato

## GOMITO INTERMEDIO ART. 751 L



Codice	Misura	Busta (nr)	Box (nr)
3751L01616	Ø16 (2.0) x Ø16 (2.0)	10	150
3751L01818	Ø18 (2.0) x Ø18 (2.0)	10	100
3751L02020	Ø20 (2.0) x Ø20 (2.0)	10	100
3751L02626	Ø26 (3.0) x Ø26 (3.0)	5	50
3751L03232	Ø32 (3.0) x Ø32 (3.0)	5	35

Codice	A (mm)	B (mm)	C (mm)	D (mm)	E (mm)	F (mm)
3751L01616	Ø16 (2.0)	Ø16 (2.0)	44	44	CH 24	CH 24
3751L01818	Ø18 (2.0)	Ø18 (2.0)	45	45,05	CH 28	CH 28
3751L02020	Ø20 (2.0)	Ø20 (2.0)	45	45,05	CH 28	CH 28
3751L02626	Ø26 (3.0)	Ø26 (3.0)	55	55	CH 36	CH 36
3751L03232	Ø32 (3.0)	Ø32 (3.0)	63,30	63,30	CH 42	CH 42



# SERIE 700 L

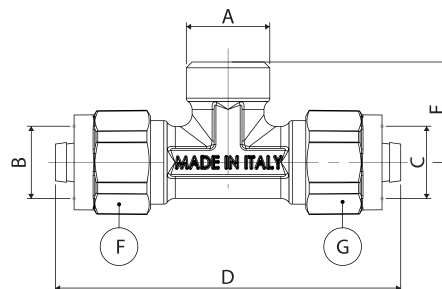
Raccordi a stringere tre pezzi per tubo multistrato

## TEE MASCHIO ART. 733 L



Codice	Misura	Busta (nr)	Box (nr)
3733L01216	Ø16 (2.0) x 1/2" x Ø16 (2.0)	10	100
3733L01218	Ø18 (2.0) x 1/2" x Ø18 (2.0)	10	80
3733L01220	Ø20 (2.0) x 1/2" x Ø20 (2.0)	10	80
3733L03418	Ø18 (2.0) x 3/4" x Ø18 (2.0)	10	70
3733L03420	Ø20 (2.0) x 3/4" x Ø20 (2.0)	10	70
3733L03426	Ø26 (3.0) x 3/4" x Ø26 (3.0)	5	40
3733L00132	Ø32 (3.0) x 1" x Ø32 (3.0)	5	25

Codice	A (mm)	B (mm)	C (mm)	D (mm)	E (mm)	F (mm)	G (mm)
3733L01216	G1/2"ISO 228	Ø16	Ø16	86	25	CH 24	CH 24
3733L01218	G1/2"ISO 228	Ø18	Ø18	89	25,50	CH 28	CH 28
3733L01220	G1/2"ISO 228	Ø20	Ø20	89	25,50	CH 28	CH 28
3733L03418	G3/4"ISO 228	Ø18	Ø18	94	30	CH 28	CH 28
3733L03420	G3/4"ISO 228	Ø20	Ø20	94	30	CH 28	CH 28
3733L03426	G3/4"ISO 228	Ø26	Ø26	111,50	33,50	CH 36	CH 36
3733L00132	G1"ISO 228	Ø32	Ø32	126,50	43	CH 42	CH 42



# SERIE 700 L

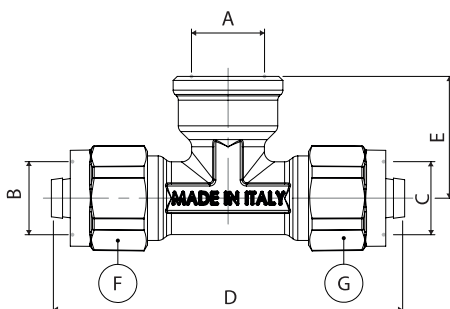
Raccordi a stringere tre pezzi per tubo multistrato

## TEE FEMMINA ART. 732 L



Codice	Misura	Busta (nr)	Box (nr)
3732L01216	Ø16 (2.0) x 1/2" x Ø16 (2.0)	10	100
3732L01218	Ø18 (2.0) x 1/2" x Ø18 (2.0)	10	80
3732L01220	Ø20 (2.0) x 1/2" x Ø20 (2.0)	10	80
3732L03418	Ø18 (2.0) x 3/4" x Ø18 (2.0)	10	70
3732L03420	Ø20 (2.0) x 3/4" x Ø20 (2.0)	10	70
3732L03426	Ø26 (3.0) x 3/4" x Ø26 (3.0)	5	40
3732L00132	Ø32 (3.0) x 1" x Ø32 (3.0)	5	25

Codice	A (mm)	B (mm)	C (mm)	D (mm)	E (mm)	F (mm)	G (mm)
3732L01216	G1/2"ISO 228	Ø16	Ø16	87	30	CH24	CH24
3732L01218	G1/2"ISO 228	Ø18	Ø18	89	30	CH28	CH28
3732L01220	G1/2"ISO 228	Ø20	Ø20	89	30	CH28	CH28
3732L03418	G3/4"ISO 228	Ø18	Ø18	94	31	CH28	CH28
3732L03420	G3/4"ISO 228	Ø20	Ø20	89	30	CH28	CH28
3732L03426	G3/4"ISO 228	Ø26	Ø26	111,50	36,50	CH36	CH36
3732L00132	G1"ISO 228	Ø32	Ø32	126,50	45,50	CH42	CH42



# SERIE 700 L

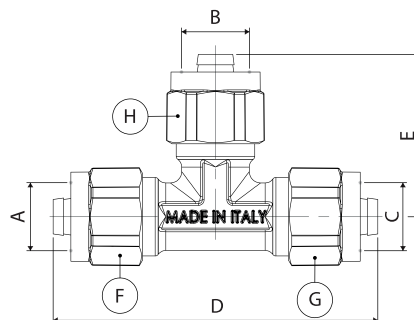
Raccordi a stringere tre pezzi per tubo multistrato

## TEE UGUALE ART. 731 L



Codice	Misura	Busta (nr)	Box (nr)
37TL161616	Ø16 (2.0) x Ø16 (2.0) x Ø16 (2.0)	10	100
37TL181818	Ø18 (2.0) x Ø18 (2.0) x Ø18 (2.0)	10	70
37TL202020	Ø20 (2.0) x Ø20 (2.0) x Ø20 (2.0)	10	70
37TL262626	Ø26 (3.0) x Ø26 (3.0) x Ø26 (3.0)	5	35
37TL323232	Ø32 (3.0) x Ø32 (3.0) x Ø32 (3.0)	5	20

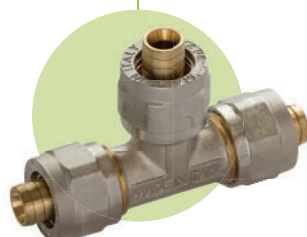
Codice	A (mm)	B (mm)	C (mm)	D (mm)	E (mm)	F (mm)	G (mm)	H (mm)
37TL161616	Ø16	Ø16	Ø16	86	43	CH24	CH24	CH24
37TL181818	Ø18	Ø18	Ø18	89	44	CH28	CH28	CH28
37TL202020	Ø20	Ø20	Ø20	89	44	CH28	CH28	CH28
37TL262626	Ø26	Ø26	Ø26	111,50	55,50	CH36	CH36	CH36
37TL323232	Ø32	Ø32	Ø32	126,50	63	CH42	CH42	CH42



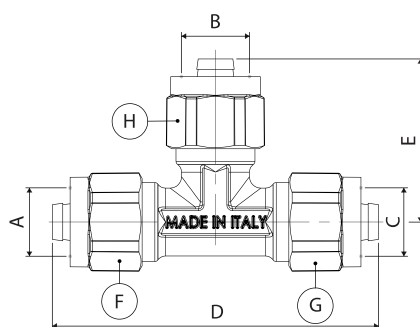
# SERIE 700 L

Raccordi a stringere tre pezzi per tubo multistrato

## TEE RIDOTTO ART. 731 L



Codice	Misura	Busta (nr)	Box (nr)	A (mm)	B (mm)	C (mm)	D (mm)	E (mm)	F (mm)	G (mm)	H (mm)
37TL161816	Ø16 (2.0) x Ø18 (2.0) x Ø16 (2.0)	10	70	Ø16 (2.0)	Ø18 (2.0)	Ø16 (2.0)	86,50	44	CH 24	CH 24	CH 28
37TL162016	Ø16 (2.0) x Ø20 (2.0) x Ø16 (2.0)	10	70	Ø16 (2.0)	Ø20 (2.0)	Ø16 (2.0)	86,50	44	CH 24	CH 24	CH 28
37TL181816	Ø18 (2.0) x Ø18 (2.0) x Ø16 (2.0)	10	70	Ø18 (2.0)	Ø18 (2.0)	Ø16 (2.0)	88	44,50	CH 28	CH 24	CH 28
37TL201616	Ø20 (2.0) x Ø16 (2.0) x Ø16 (2.0)	10	70	Ø20 (2.0)	Ø16 (2.0)	Ø16 (2.0)	88	43	CH 28	CH 24	CH 24
37TL201620	Ø20 (2.0) x Ø16 (2.0) x Ø20 (2.0)	10	70	Ø20 (2.0)	Ø16 (2.0)	Ø20 (2.0)	89	43	CH 28	CH 28	CH 24
37TL202016	Ø20 (2.0) x Ø20 (2.0) x Ø16 (2.0)	10	70	Ø20 (2.0)	Ø20 (2.0)	Ø16 (2.0)	88	44,50	CH 28	CH 24	CH 28
37TL261818	Ø26 (3.0) x Ø18 (2.0) x Ø18 (2.0)	5	40	Ø26 (3.0)	Ø18 (2.0)	Ø18 (2.0)	108	53	CH 36	CH 28	CH 28
37TL262020	Ø26 (3.0) x Ø20 (2.0) x Ø20 (2.0)	5	40	Ø26 (3.0)	Ø20 (2.0)	Ø20 (2.0)	108	53	CH 28	CH 36	CH 28
37TL262026	Ø26 (3.0) x Ø20 (2.0) x Ø26 (3.0)	5	40	Ø26 (3.0)	Ø20 (2.0)	Ø26 (3.0)	111,50	53	CH 36	CH 36	CH 28
37TL262620	Ø26 (3.0) x Ø26 (3.0) x Ø20 (2.0)	5	40	Ø26 (3.0)	Ø26 (3.0)	Ø20 (2.0)	108	55	CH 36	CH 28	CH 36
37TL322632	Ø32 (3.0) x Ø26 (3.0) x Ø32 (3.0)	5	20	Ø32 (3.0)	Ø26 (3.0)	Ø32 (3.0)	126,50	56	CH 42	CH 42	CH 36





# SERIE 700 L

Raccordi a stringere tre pezzi per tubo multistrato

## GOMITO CON FLANGIA ART. 754 L



## ADATTATORE ART. 780 L

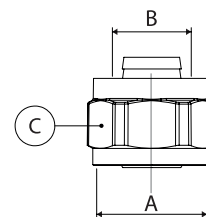
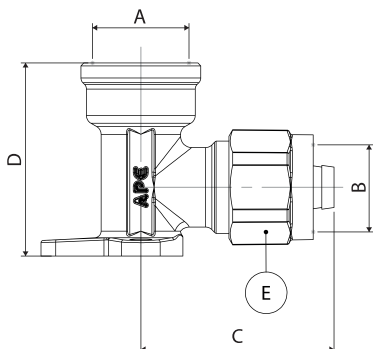


Codice	Misura	Busta (nr)	Box (nr)
3754L01216	1/2" x Ø16 (2.0)	10	100
3754L01218	1/2" x Ø18 (2.0)	10	80
3754L01220	1/2" x Ø20 (2.0)	10	80

Codice	Misura	Busta (nr)	Box (nr)
3780L01620	Ø16 (2.0)	10	300
3780L01820	Ø18 (2.0)	10	200
3780L02020	Ø20 (2.0)	10	200

Codice	A (mm)	B (mm)	C (mm)	D (mm)	E (mm)
3754L01216	G1/2" ISO 228	Ø16 (2.0)	43,50	43,50	CH 24
3754L01218	G1/2" ISO 228	Ø18 (2.0)	45,50	43,50	CH 28
3754L01220	G1/2" ISO 228	Ø20 (2.0)	45,50	43,50	CH 28

Codice	A (mm)	B (mm)	C (mm)
3780L01620	M21x1.5 ISO 262	Ø16 (2.0)	CH 24
3780L01820	M25x1.5 ISO 262	Ø18 (2.0)	CH 28
3780L02020	M25x1.5 ISO 262	Ø20 (2.0)	CH 28



# SPECIFICHE TECNICHE

## SERIE 700L



### INTRODUZIONE

I raccordi a stringere per tubo multistrato della serie 700L sono in ottone CW617N, per ottemperare al DM174 e progettati e realizzati in modo da garantire un'elevata affidabilità nel tempo. Non avendo bisogno di particolari attrezzature per il montaggio, agevolano notevolmente l'installatore nella posa.

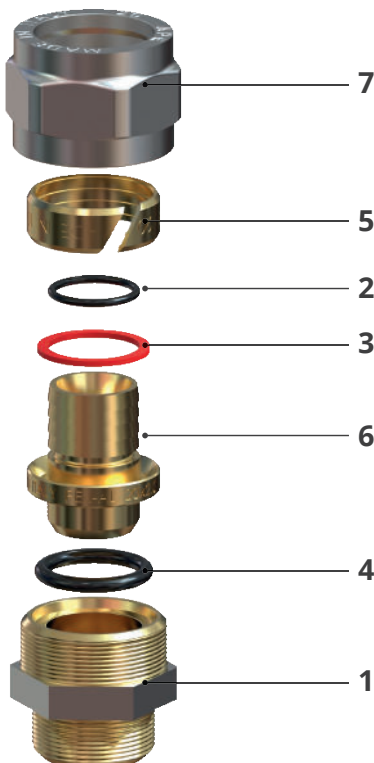
Dotati di un o-ring che garantisce la tenuta in combinazione con il profilo a dente di sega del portagomma e ad un anello in PE per eliminare eventuali correnti vaganti, vengono utilizzati per ogni tipo di impianti idrotermo-sanitari e sono disponibili in una gamma diversificata di figure nei diametri che vanno dal Ø16 al Ø32. La tenuta tra il tubo ed il raccordo è garantita dal pro-

filo antisfilamento a dente di sega del portagomma [6] e dalla presenza di un o-ring [2] posizionato sul portagomma stesso.

L'accoppiamento del tubo avviene per compressione: una compressione radiale data dall'avvitamento del dado [7] che determina il restringimento dell'ogiva tagliata [5] attorno al tubo, l'altra assiale che comprime l'o-ring [4] sul corpo.

Tale sistema di accoppiamento, facendo lavorare l'ottone in compressione, evita la nascita di possibili microcricche e garantisce la tenuta in qualsiasi condizione di lavoro.

La presenza della rondella [3] in PE isola l'alluminio del tubo e dall'ottone del raccordo evitando l'insorgere di fenomeni corrosivi.



N.	Descrizione	Materiali
1	Corpo	Ottone CW617N
2	O-ring	EPDM perossidico 70 SCH
3	Rondella	Materiale plastico
4	O-ring	NBR 70 SCH
5	Ogiva	Ottone CW614N
6	Codolo per adattatore	Ottone CW617N
7	Dado	Ottone CW617N

La semplicità d'installazione della serie 700 L è dovuta all'utilizzo di normali chiavi e dalla standardizzazione dei filetti (GAS ISO 228); trattandosi di raccordi a stringere, è possibile riutilizzare il raccordo nel caso di errata installazione.

# SPECIFICHE TECNICHE

## SERIE 700L



### CARATTERISTICHE TECNICHE

Campo di applicazione	Impianti idro termo sanitari
Fluido d'impiego	Acqua per uso potabile, acqua tecnica e acqua glicolata
Campo di temperatura	da 5°C a 80 °C*
Temperatura max	95 °C
Pressione max d'esercizio	10 bar
Tipologia di tubazione	Multistrato PE-Xb/AL/PE-Xb (conforme norma UNI 21003)

*\* in caso siano richieste temperature d'esercizio inferiori ai 5°C utilizzare glicole nelle percentuali indicate dal fornitore.*

# ISTRUZIONI DI MONTAGGIO

## SERIE 700L



Al fine di ottenere una perfetta giunzione tra tubo e raccordo consigliamo vivamente di seguire con attenzione le seguenti istruzioni di montaggio.

### TAGLIO

Tagliare il tubo alla lunghezza desiderata utilizzando gli appositi tagliatubo APE: il taglio deve essere perpendicolare all'asse del tubo.

### CALIBRATURA E SVASATURA

Prima dell'inserimento del portagomma nel tubo l'operazione più importante da eseguire è la calibratura e svasatura del tubo stesso. Inserire all'interno del tubo il calibratore e ruotarlo più volte fino ad ottenere una circonferenza perfettamente tonda; in questo modo, allo stesso tempo il calibratore crea uno smusso d'invito a forma tronco conica grazie alla presenza di tre frese disposte a 120° alla base del calibratore. Una volta calibrato e svasato il tubo eliminare i trucioli che si sono formati a seguito di queste operazioni. Prima di procedere verificare che i calibratori siano perfettamente integri.



1



2





3

### LUBRIFICAZIONE

Prima dell'inserimento del tubo sul portagomma è strettamente necessario lubrificare il bordo interno del tubo mediante un'apposita soluzione a base siliconica idonea per impianti idrotermosanitari.

Il lubrificante ha la doppia funzione di favorire l'inserimento del tubo e preservare gli o-ring nel tempo, evitando la formazione di tagli e/o la rimozione degli stessi che pregiudicherebbero la capacità di tenuta.



4

### INSTALLAZIONE

1. Inserire prima il dado e poi l'ogiva tagliata sul tubo;
2. Inserire il portagomma all'interno del tubo portando il tubo in battuta sul portagomma stesso, in modo che appoggi sulla guarnizione in PE.
3. Infine introdurre il portagomma nell'apposita sede del raccordo e procedere per quanto sia possibile all'avvitamento manuale.



5

### SERRAGGIO

Serrare il dado utilizzando le apposite chiavi ed **INTERROMPERE IL SERRAGGIO QUANDO IL TUBO TENDE A GIRARE CON IL DADO.**

Attenzione: il serraggio del dado deve essere effettuato utilizzando due chiavi: una per il tiraggio e l'altra come contrasto.





**APE RACCORDERIE S.R.L.**

**SEDE**

Via Guido Gozzano 8, - 25068 - Ponte Zanano - Sarezzo (BS) - Tel: +39 0308920912  
ape-raccorderie.com - info@ape-raccorderie.com

**LOGISTICA**

Via Salvella, 20/22 - 25038 - Rovato (BS)

APE\_FITTINGS\_700L\_IT\_0123

