

FITTINGS



SERIE 700 F

RACCORDI A STRINGERE A CORPO UNICO PER TUBO MULTISTRATO

Sede
BRESCIA / ITALY

1964

**NASCE APE
RACCORDERIE**

con il nome
"Minuterie Metalliche
di Pe Angelo"

Presente
commercialmente
in oltre

50
PAESI



Oggi con i suoi

52 mila mq

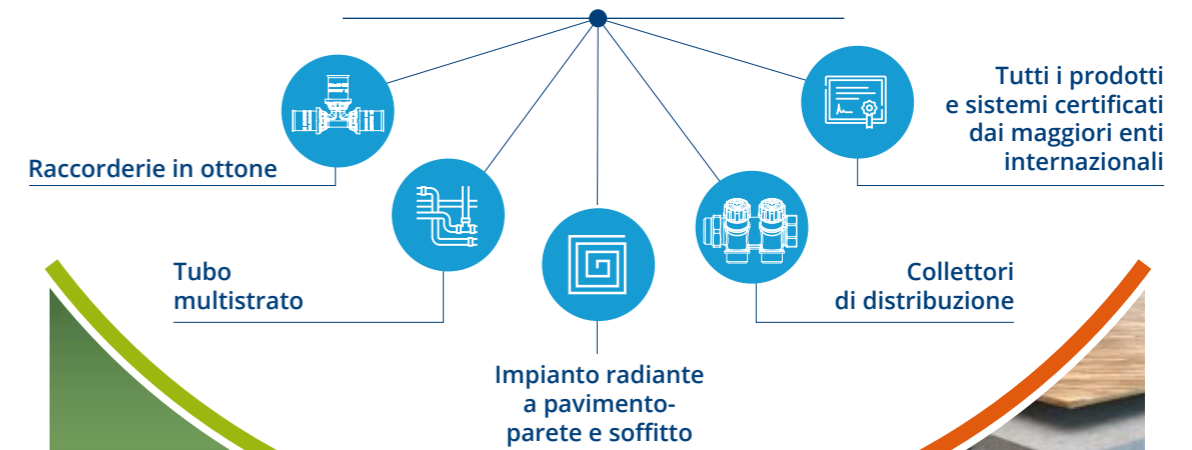
è tra le poche aziende
produttrici dell'intero sistema
tubo-raccordo.

APE[®]
RACCORDERIE

presente nel mercato
nazionale e internazionale da

60 anni

**PRODUTTORI DELL'INTERO
SISTEMA IDROTERMOSANITARIO**



FITTINGS

PIPES

GAS

THERM

FITTINGS

SERIE 700 F

Raccordi a stringere
a corpo unico per tubo multistrato



Certificati validi per le figure con filetto UNI EN 10026



Certificato valido per le figure con filetto UNI EN 10026 fino al Ø20

SERIE 700 F

Raccordi a stringere a corpo unico per tubo multistrato

	DIRITTO MASCHIO ART. 701 F	4
	DIRITTO MASCHIO ART. 701 FP	5
	DIRITTO FEMMINA ART. 702 F	6
	DIRITTO FEMMINA ART. 702 FP	6
	DIRITTO INTERMEDIO ART. 703 F	7
	GOMITO MASCHIO ART. 753 F	7
	GOMITO MASCHIO ART. 753 FP	8
	GOMITO FEMMINA ART. 752 F	8
	GOMITO FEMMINA ART. 752 FP	9
	GOMITO INTERMEDIO ART. 751 F	9
	TEE MASCHIO ART. 733 FP	10
	TEE FEMMINA ART. 732 F	10
	TEE FEMMINA ART. 732 FP	11
	TEE UGUALE ART. 731 F	11
	TEE RIDOTTO ART. 731 F	12
	GOMITO CON FLANGIA ART. 754 F	12
	GOMITO CON FLANGIA ART. 754 FP	13
	STAFFA CON DUE GOMITI ART. 792 F	13
	DIRITTO CON GIRELLO ART. 756 F	14
	GOMITO CON GIRELLO ART. 755 F	14
	TEE CON GIRELLO ART. 757 F	15
	KIT PER CARTONGESSO CON TERMINALE DOPPIO ART. 791 F	15
	SPECIFICHE TECNICHE	16
	ISTRUZIONI DI MONTAGGIO	18

SERIE 700 F

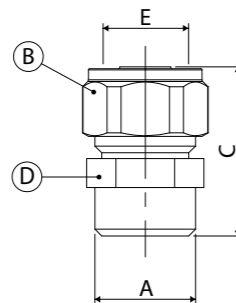
Raccordi a stringere a corpo unico per tubo multistrato

DIRITTO MASCHIO ART. 701 F



Codice	Misura	Busta (nr)	Box (nr)
3701F121620	1/2" x Ø16 (2.0)	10	250
3701F122020	1/2" x Ø20 (2.0)	10	200
3701F341620	3/4" x Ø16 (2.0)	10	200
3701F342020	3/4" x Ø20 (2.0)	10	150
3701F342630	3/4" x Ø26 (3.0)	5	100
3701F012630	1" x Ø26 (3.0)	5	100

Codice	A (mm)	B (mm)	C (mm)	D (mm)	E (mm)
3701F121620	G 1/2" ISO 228	CH 24	35	CH 21	Ø16 (2.0)
3701F122020	G 1/2" ISO 228	CH 30	39,64	CH 27	Ø20 (2.0)
3701F341620	G 3/4" ISO 228	CH 24	36	CH 27	Ø16 (2.0)
3701F342020	G 3/4" ISO 228	CH 30	39,64	CH 27	Ø20 (2.0)
3701F342630	G 3/4" ISO 228	CH 36	44,25	CH 32	Ø26 (3.0)
3701F012630	G 1" ISO 228	CH 36	46,50	CH 33	Ø26 (3.0)



SERIE 700 F

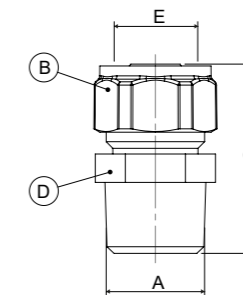
Raccordi a stringere a corpo unico per tubo multistrato

DIRITTO MASCHIO EN 10226 ART. 701 FP



Codice	Misura	Busta (nr)	Box (nr)
3701FP381620	3/8" x Ø16 (2.0)	5	100
3701FP121620	1/2" x Ø16 (2.0)	10	250
3701FP122020	1/2" x Ø20 (2.0)	10	200
3701FP341620	3/4" x Ø16 (2.0)	10	200
3701FP342020	3/4" x Ø20 (2.0)	10	150
3701FP342630	3/4" x Ø26 (3.0)	5	100
3701FP012630	1" x Ø26 (3.0)	5	100

Codice	A (mm)	B (mm)	C (mm)	D (mm)	E (mm)
3701FP381620	G 3/8" EN10226	CH 24	36,11	CH 21	Ø16 (2.0)
3701FP121620	G 1/2" EN10226	CH 24	40	CH 22	Ø16 (2.0)
3701FP122020	G 1/2" EN10226	CH 30	43,64	CH 27	Ø20 (2.0)
3701FP341620	G 3/4" EN10226	CH 24	41	CH 27	Ø16 (2.0)
3701FP342020	G 3/4" EN10226	CH 30	44,64	CH 27	Ø20 (2.0)
3701FP342630	G 3/4" EN10226	CH 36	47,75	CH 32	Ø26 (3.0)
3701FP012630	G 1" EN10226	CH 36	50,25	CH 34	Ø26 (3.0)



SERIE 700 F

Raccordi a stringere a corpo unico per tubo multistrato

DIRITTO FEMMINA ART. 702 F



DIRITTO FEMMINA EN 10226 ART. 702 FP



DIRITTO INTERMEDIO ART. 703 F



GOMITO MASCHIO ART. 753 F



Codice	Misura	Busta (nr)	Box (nr)
3702F121620	1/2" x Ø16 (2.0)	10	250
3702F122020	1/2" x Ø20 (2.0)	10	150
3702F341620	3/4" x Ø16 (2.0)	10	200
3702F342020	3/4" x Ø20 (2.0)	10	150
3702F342630	3/4" x Ø26 (3.0)	5	100
3702F012630	1" x Ø26 (3.0)	5	100

Codice	Misura	Busta (nr)	Box (nr)
3702FP121620	1/2" x Ø16 (2.0)	10	250
3702FP122020	1/2" x Ø20 (2.0)	10	150
3702FP341620	3/4" x Ø16 (2.0)	10	200
3702FP342020	3/4" x Ø20 (2.0)	10	150
3702FP342630	3/4" x Ø26 (3.0)	5	100
3702FP012630	1" x Ø26 (3.0)	5	100

Codice	Misura	Busta (nr)	Box (nr)
3703F001616	Ø16 (2.0) x Ø16 (2.0)	10	200
3703F002020	Ø20 (2.0) x Ø20 (2.0)	10	130
3703F002626	Ø26 (3.0) x Ø26 (3.0)	5	75
3703F002016	Ø20 (2.0) x Ø16 (2.0)	10	150
3703F002620	Ø26 (3.0) x Ø20 (2.0)	5	75

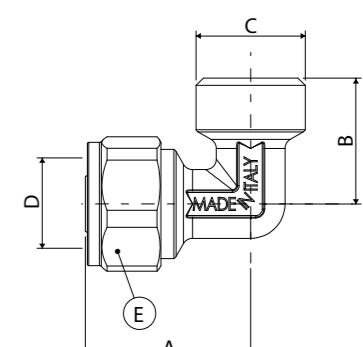
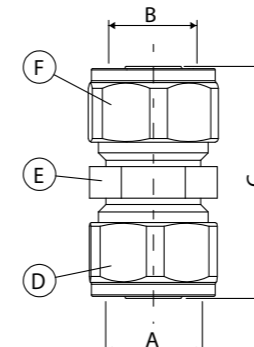
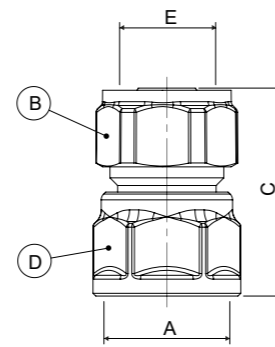
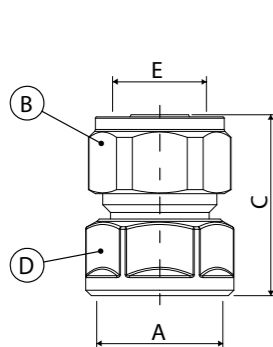
Codice	Misura	Busta (nr)	Box (nr)
3753F121620	1/2" x Ø16 (2.0)	10	200
3753F122020	1/2" x Ø20 (2.0)	10	150
3753F342020	3/4" x Ø20 (2.0)	10	120
3753F342630	3/4" x Ø26 (3.0)	5	80

Codice	A (mm)	B (mm)	C (mm)	D (mm)	E (mm)
3702F121620	G 1/2" ISO 228	CH 24	33	CH 24	Ø16 (2.0)
3702F122020	G 1/2" ISO 228	CH 30	36,64	CH 24	Ø20 (2.0)
3702F341620	G 3/4" ISO 228	CH 31	35	CH 24	Ø16 (2.0)
3702F342020	G 3/4" ISO 228	CH 30	36,64	CH 31	Ø20 (2.0)
3702F342630	G 3/4" ISO 228	CH 36	44,25	CH 32	Ø26 (3.0)
3702F012630	G 1" ISO 228	CH 36	41,25	CH 36	Ø26 (3.0)

Codice	A (mm)	B (mm)	C (mm)	D (mm)	E (mm)
3702FP121620	G 1/2" EN10226	CH 24	38	CH 24	Ø16 (2.0)
3702FP122020	G 1/2" EN10226	CH 30	41,64	CH 24	Ø20 (2.0)
3702FP341620	G 3/4" EN10226	CH 31	41,30	CH 24	Ø16 (2.0)
3702FP342020	G 3/4" EN10226	CH 30	42,94	CH 30	Ø20 (2.0)
3702FP342630	G 3/4" EN10226	CH 36	45,55	CH 30	Ø26 (3.0)
3702FP012630	G 1" EN10226	CH 36	48,35	CH 38	Ø26 (3.0)

Codice	A (mm)	B (mm)	C (mm)	D (mm)	E (mm)	F (mm)
3703F001616	Ø16 (2.0)	Ø16 (2.0)	44	CH 24	CH 21	CH 24
3703F002020	Ø20 (2.0)	Ø20 (2.0)	51,28	CH 30	CH 27	CH 30
3703F002626	Ø26 (3.0)	Ø26 (3.0)	60,50	CH 36	CH 32	CH 36
3703F002016	Ø20 (2.0)	Ø16 (2.0)	47,64	CH 30	CH 27	CH 24
3703F002620	Ø26 (3.0)	Ø20 (2.0)	55,89	CH 30	CH 32	CH 36

Codice	A (mm)	B (mm)	C (mm)	D (mm)	E (mm)
3753F121620	31,50	24	G 1/2" ISO 228	Ø16 (2.0)	CH 24
3753F122020	35,14	27	G 1/2" ISO 228	Ø20 (2.0)	CH 30
3753F342020	35,14	30	G 3/4" ISO 228	Ø20 (2.0)	CH 30
3753F342630	45,75	32	G 3/4" ISO 228	Ø26 (3.0)	CH 36



SERIE 700 F

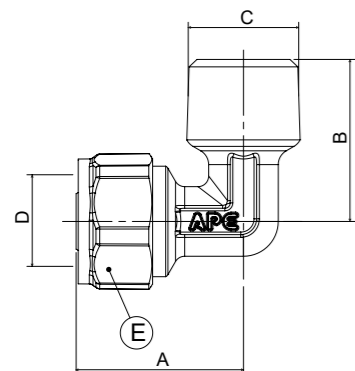
Raccordi a stringere a corpo unico per tubo multistrato

GOMITO MASCHIO EN 10226 ART. 753 FP



Codice	Misura	Busta (nr)	Box (nr)
3753FP121620	1/2" x Ø16 (2.0)	10	200
3753FP122020	1/2" x Ø20 (2.0)	10	150
3753FP341620	3/4" x Ø16 (2.0)	10	120
3753FP342020	3/4" x Ø20 (2.0)	10	120
3753FP342630	3/4" x Ø26 (3.0)	5	80
3753FP012630	1" x Ø26 (3.0)	5	80

Codice	A (mm)	B (mm)	C (mm)	D (mm)	E (mm)
3753FP121620	31,50	30,50	G 1/2" EN10226	Ø16 (2.0)	CH 24
3753FP122020	35,14	30,50	G 1/2" EN10226	Ø20 (2.0)	CH 30
3753FP341620	31,50	34,50	G 3/4" EN10226	Ø16 (2.0)	CH 24
3753FP342020	35,14	34,50	G 3/4" EN10226	Ø20 (2.0)	CH 30
3753FP342630	43,75	36,50	G 3/4" EN10226	Ø26 (3.0)	CH 36
3753FP012630	43,75	41,50	G 1" EN10226	Ø26 (3.0)	CH 36

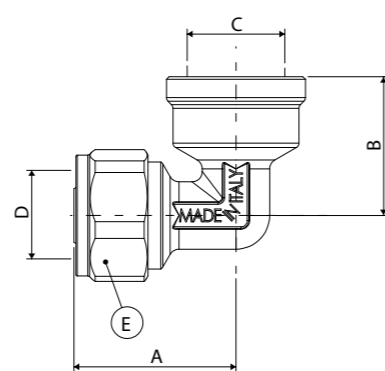


GOMITO FEMMINA ART. 752 F



Codice	Misura	Busta (nr)	Box (nr)
3752F121620	1/2" x Ø16 (2.0)	10	150
3752F122020	1/2" x Ø20 (2.0)	10	150
3752F342020	3/4" x Ø20 (2.0)	10	120
3752F342630	3/4" x Ø26 (3.0)	5	75

Codice	A (mm)	B (mm)	C (mm)	D (mm)	E (mm)
3752F121620	31,50	29,5	G 1/2" ISO 228	Ø16 (2.0)	CH 24
3752F122020	35,14	29	G 1/2" ISO 228	Ø20 (2.0)	CH 30
3752F342020	35,14	32	G 3/4" ISO 228	Ø20 (2.0)	CH 30
3752F342630	45,75	34	G 3/4" ISO 228	Ø26 (3.0)	CH 36



SERIE 700 F

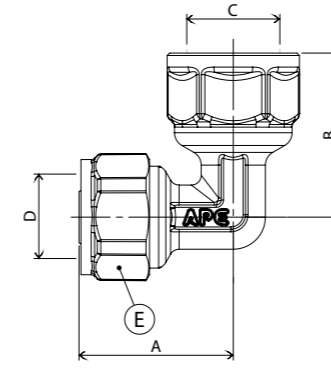
Raccordi a stringere a corpo unico per tubo multistrato

GOMITO FEMMINA EN 10226 ART. 752 FP



Codice	Misura	Busta (nr)	Box (nr)
3752FP121620	1/2" x Ø16 (2.0)	10	150
3752FP122020	1/2" x Ø20 (2.0)	10	150
3752FP341620	3/4" x Ø16 (2.0)	10	120
3752FP342020	3/4" x Ø20 (2.0)	10	120
3752FP342630	3/4" x Ø26 (3.0)	5	75
3752FP012630	1" x Ø26 (3.0)	5	75

Codice	A (mm)	B (mm)	C (mm)	D (mm)	E (mm)
3752FP121620	31,50	29,50	G 1/2" EN10226	Ø16 (2.0)	CH 24
3752FP122020	35,14	29	G 1/2" EN10226	Ø20 (2.0)	CH 30
3752FP341620	31,50	37,50	G 3/4" EN10226	Ø16 (2.0)	CH 24
3752FP342020	35,14	32	G 3/4" EN10226	Ø20 (2.0)	CH 30
3752FP342630	43,75	34	G 3/4" EN10226	Ø26 (3.0)	CH 36
3752FP012630	43,75	45	G 1" EN10226	Ø26 (3.0)	CH 36

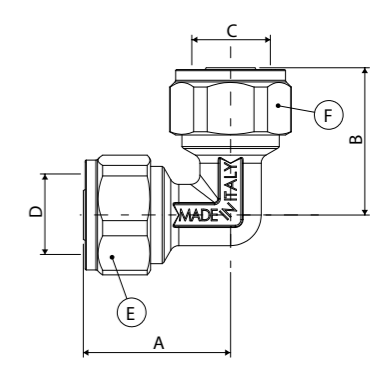


GOMITO INTERMEDIO ART. 751 F



Codice	Misura	Busta (nr)	Box (nr)
3751F001616	Ø16 (2.0) x Ø16 (2.0)	10	150
3751F002020	Ø20 (2.0) x Ø20 (2.0)	10	120
3751F002626	Ø26 (3.0) x Ø26 (3.0)	5	60

Codice	A (mm)	B (mm)	C (mm)	D (mm)	E (mm)	F (mm)
3751F001616	31,50	31,50	Ø16 (2.0)	Ø16 (2.0)	CH 24	CH 24
3751F002020	35,14	35,14	Ø20 (2.0)	Ø20 (2.0)	CH 30	CH 30
3751F002626	45,75	45,75	Ø26 (3.0)	Ø26 (3.0)	CH 36	CH 36



SERIE 700 F

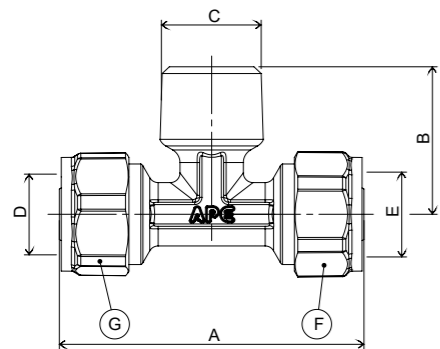
Raccordi a stringere a corpo unico per tubo multistrato

TEE MASCHIO EN 10226 ART. 733 FP



Codice	Misura	Busta (nr)	Box (nr)
3733FP121620	Ø16 (2.0) x 1/2" x Ø16 (2.0)	10	140
3733FP122020	Ø20 (2.0) x 1/2" x Ø20 (2.0)	10	80
3733FP342020	Ø20 (2.0) x 3/4" x Ø20 (2.0)	10	70
3733FP342630	Ø26 (3.0) x 3/4" x Ø26 (3.0)	5	40

Codice	A (mm)	B (mm)	C (mm)	D (mm)	E (mm)	F (mm)	G (mm)
3733FP121620	63	30,50	G 1/2" EN10226	Ø16	Ø16	CH 24	CH 24
3733FP122020	70,28	30,50	G 1/2" EN10226	Ø20	Ø20	CH 30	CH 30
3733FP342020	70,28	34,50	G 3/4" EN10226	Ø20	Ø20	CH 30	CH 30
3733FP342630	91,50	36,50	G 3/4" EN10226	Ø26	Ø26	CH 36	CH 36

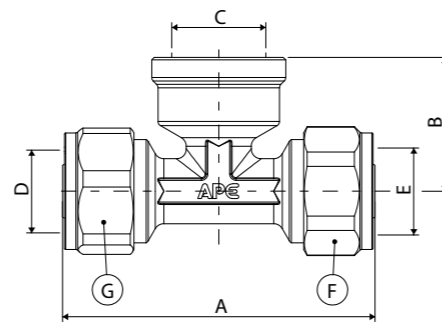


TEE FEMMINA ART. 732 F



Codice	Misura	Busta (nr)	Box (nr)
3732F121620	Ø16 (2.0) x 1/2" x Ø16 (2.0)	10	100
3732F122020	Ø20 (2.0) x 1/2" x Ø20 (2.0)	10	80
3732F342020	Ø20 (2.0) x 3/4" x Ø20 (2.0)	10	70
3732F342630	Ø26 (3.0) x 3/4" x Ø26 (3.0)	5	50

Codice	A (mm)	B (mm)	C (mm)	D (mm)	E (mm)	F (mm)	G (mm)
3732F121620	63,00	26,50	G 1/2" ISO 228	Ø16	Ø16	CH 24	CH 24
3732F122020	70,28	29	G 1/2" ISO 228	Ø20	Ø20	CH 30	CH 30
3732F342020	70,28	32	G 3/4" ISO 228	Ø20	Ø20	CH 30	CH 30
3732F342630	91,50	34	G 3/4" ISO 228	Ø26	Ø26	CH 36	CH 36



SERIE 700 F

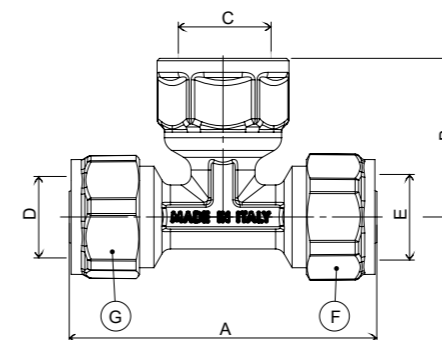
Raccordi a stringere a corpo unico per tubo multistrato

TEE FEMMINA EN 10226 ART. 732 FP



Codice	Misura	Busta (nr)	Box (nr)
3732FP121620	Ø16 (2.0) x 1/2" x Ø16 (2.0)	10	100
3732FP122020	Ø20 (2.0) x 1/2" x Ø20 (2.0)	10	80
3732FP341620	Ø16 (2.0) x 3/4" x Ø16 (2.0)	10	100
3732FP342020	Ø20 (2.0) x 3/4" x Ø20 (2.0)	10	70
3732FP342630	Ø26 (3.0) x 3/4" x Ø26 (3.0)	5	50
3732FP012630	Ø26 (3.0) x 1" x Ø26 (3.0)	5	50

Codice	A (mm)	B (mm)	C (mm)	D (mm)	E (mm)	F (mm)	G (mm)
3732FP121620	63	32,50	G 1/2" EN10226	Ø16	Ø16	CH 24	CH 24
3732FP122020	70,28	33,50	G 1/2" EN10226	Ø20	Ø20	CH 30	CH 30
3732FP341620	63	37,50	G 3/4" EN10226	Ø16	Ø16	CH 24	CH 24
3732FP342020	70,28	37,50	G 3/4" EN10226	Ø20	Ø20	CH 30	CH 30
3732FP342630	87,50	39,50	G 3/4" EN10226	Ø26	Ø26	CH 36	CH 36
3732FP012630	87,50	45	G 1" EN10226	Ø26	Ø26	CH 36	CH 36

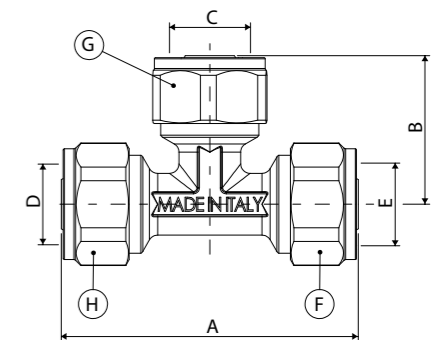


TEE UGUALE ART. 731 F



Codice	Misura	Busta (nr)	Box (nr)
37TF161616	Ø16 (2.0) x Ø16 (2.0) x Ø16 (2.0)	10	100
37TF202020	Ø20 (2.0) x Ø20 (2.0) x Ø20 (2.0)	10	80
37TF262626	Ø26 (3.0) x Ø26 (3.0) x Ø26 (3.0)	5	40

Codice	A (mm)	B (mm)	C (mm)	D (mm)	E (mm)	F (mm)	G (mm)	H (mm)
37TF161616	63,00	31,50	Ø16	Ø16	Ø16	CH 24	CH 24	CH 24
37TF202020	70,28	35,14	Ø20	Ø20	Ø20	CH 30	CH 30	CH 30
37TF262626	91,50	45,75	Ø26	Ø26	Ø26	CH 36	CH 36	CH 36



SERIE 700 F

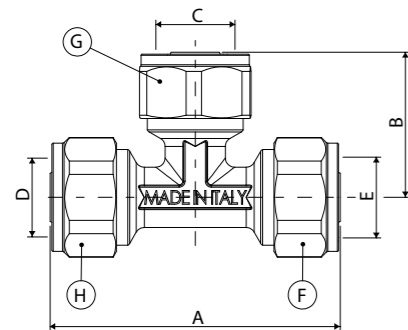
Raccordi a stringere a corpo unico per tubo multistrato

TEE RIDOTTO ART. 731 F



Codice	Misura	Busta (nr)	Box (nr)
37TF162016	Ø16 (2.0) x Ø20 (2.0) x Ø16 (2.0)	10	80
37TF201616	Ø20 (2.0) x Ø16 (2.0) x Ø16 (2.0)	10	80
37TF201620	Ø20 (2.0) x Ø16 (2.0) x Ø20 (2.0)	10	80
37TF202016	Ø20 (2.0) x Ø20 (2.0) x Ø16 (2.0)	10	80
37TF262026	Ø26 (3.0) x Ø20 (2.0) x Ø26 (3.0)	5	40
37TF262620	Ø26 (3.0) x Ø26 (3.0) x Ø20 (2.0)	5	40

Codice	A (mm)	B (mm)	C (mm)	D (mm)	E (mm)	F (mm)	G (mm)	H (mm)
37TF162016	69,00	35,14	Ø16	Ø20	Ø16	CH 24	CH 30	CH 24
37TF201616	69,64	34,50	Ø16	Ø16	Ø20	CH 30	CH 24	CH 24
37TF201620	70,28	34,50	Ø20	Ø16	Ø20	CH 30	CH 24	CH 30
37TF202016	69,64	35,14	Ø20	Ø20	Ø16	CH 24	CH 30	CH 30
37TF262026	91,50	41,14	Ø26	Ø20	Ø26	CH 36	CH 30	CH 36
37TF262620	86,89	45,75	Ø26	Ø26	Ø20	CH 36	CH 36	CH 30

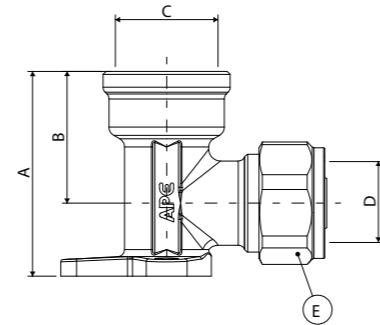


GOMITO CON FLANGIA ART. 754 F



Codice	Misura	Busta (nr)	Box (nr)
3754F121620	1/2" x Ø16 (2.0)	10	100
3754F122020	1/2" x Ø20 (2.0)	10	100

Codice	A (mm)	B (mm)	C (mm)	D (mm)	E (mm)
3754F121620	43,50	28	G 1/2" ISO 228	Ø16 (2.0)	CH 24
3754F122020	43,50	28	G 1/2" ISO 228	Ø20 (2.0)	CH 30



SERIE 700 F

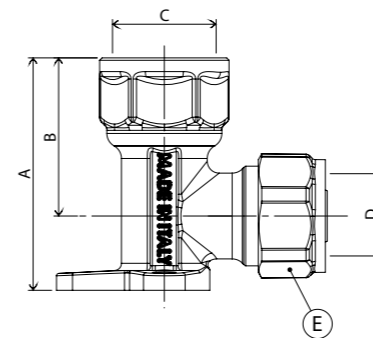
Raccordi a stringere a corpo unico per tubo multistrato

GOMITO CON FLANGIA EN 10226 ART. 754 FP

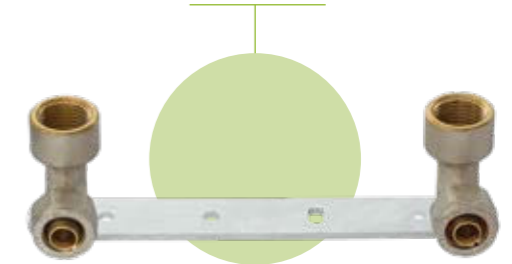


Codice	Misura	Busta (nr)	Box (nr)
3754FP121620	1/2" x Ø16 (2.0)	10	100
3754FP122020	1/2" x Ø20 (2.0)	10	100
3754FP341620	3/4" x Ø16 (2.0)	10	100
3754FP342020	3/4" x Ø20 (2.0)	10	70

Codice	A (mm)	B (mm)	C (mm)	D (mm)	E (mm)
3754FP121620	48,50	33	G 1/2" EN10226	Ø16 (2.0)	CH 24
3754FP122020	50	33	G 1/2" EN10226	Ø20 (2.0)	CH 30
3754FP341620	52,50	37	G 3/4" EN10226	Ø16 (2.0)	CH 24
3754FP342020	54,50	37	G 3/4" EN10226	Ø20 (2.0)	CH 30

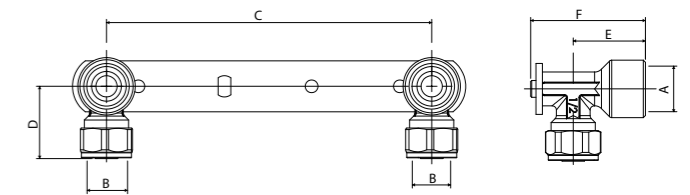


STAFFA CON DUE GOMITI ART. 792 F



Codice	Misura	Busta (nr)	Box (nr)
3792F121620	1/2" x 16 (2.0)	2	24

Codice	A (mm)	B (mm)	C (mm)	D (mm)	E (mm)	F (mm)
3792F121620	G 1/2" ISO228	Ø16 (2.0)	153	34	34	54



SERIE 700 F

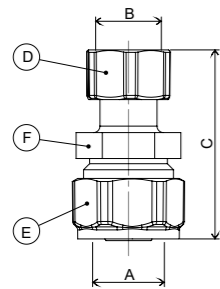
Raccordi a stringere a corpo unico per tubo multistrato

DIRITTO CON GIRELLO ART. 756 F



Codice	Misura	Busta (nr)	Box (nr)
3756F381620	3/8" x Ø16 (2.0)	10	200
3756F121620	1/2" x Ø16 (2.0)	10	200
3756F122020	1/2" x Ø20 (2.0)	10	150
3756F342020	3/4" x Ø20 (2.0)	10	150
3756F342630	3/4" x Ø26 (3.0)	5	70

Codice	A (mm)	B (mm)	C (mm)	D (mm)
3756F381620	3/8" ISO 228	Ø16 (2.0)	43,74	CH 19
3756F121620	1/2" ISO 228	Ø16 (2.0)	48,79	CH 25
3756F122020	1/2" ISO 228	Ø20 (2.0)	52,37	CH 25
3756F342020	3/4" ISO 228	Ø20 (2.0)	52,74	CH 30
3756F342630	3/4" ISO 228	Ø26 (2.0)	55,29	CH 30

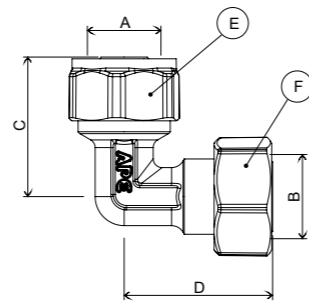


GOMITO CON GIRELLO ART. 755 F



Codice	Misura	Busta (nr)	Box (nr)
3755F121620	1/2" x Ø16 (2.0)	10	150
3755F122020	1/2" x Ø20 (2.0)	10	150

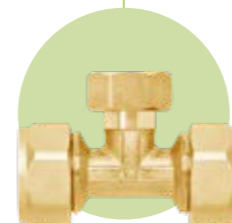
Codice	A (mm)	B (mm)	C (mm)	D (mm)	E (mm)	F (mm)
3755F121620	1/2" ISO 228	Ø16 (2.0)	33,31	31,50	CH 25	CH 24
3755F122020	1/2" ISO 228	Ø20 (2.0)	35,32	35,14	CH 25	CH 30



SERIE 700 F

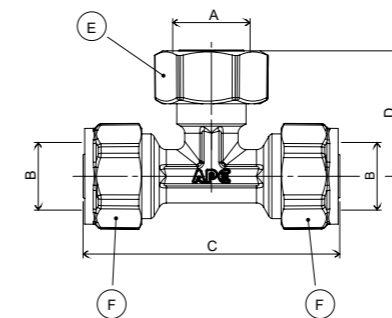
Raccordi a stringere a corpo unico per tubo multistrato

TEE CON GIRELLO ART. 757 F



Codice	Misura	Busta (nr)	Box (nr)
3757F121620	Ø16 (2.0) x 1/2" x Ø16 (2.0)	10	100
3757F122020	Ø20 (2.0) x 1/2" x Ø20 (2.0)	10	80

Codice	A (mm)	B (mm)	C (mm)	D (mm)	E (mm)	F (mm)
3757F121620	1/2" ISO 228	Ø16 (2.0)	63	30,79	CH 25	CH 24
3757F122020	1/2" ISO 228	Ø20 (2.0)	69	32,25	CH 25	CH 30

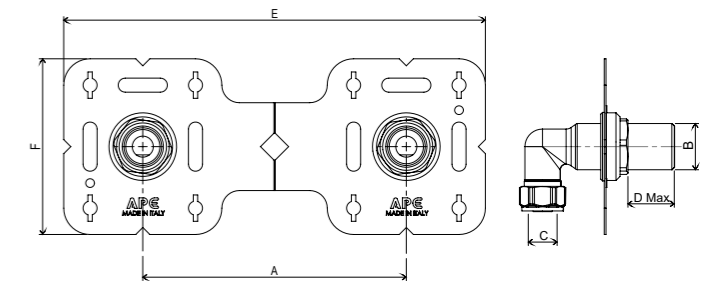


KIT PER CARTONGESSO CON DOPPIO TERMINALE ART. 791 F



Codice	Misura	Busta (nr)	Box (nr)
3791F341620	3/4" x Ø16 (2.0)	1	5

Codice	A (mm)	B (mm)	C (mm)	D _{MAX} (mm)	E (mm)	F (mm)
3791F341620	150	3/4" ISO 228	Ø16 (2.0)	35	240	100



SPECIFICHE TECNICHE

SERIE 700 F

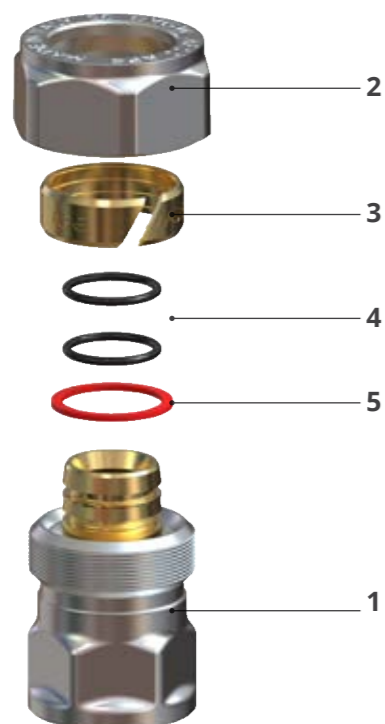


INTRODUZIONE

I raccordi a stringere per tubo multistrato della serie 700F per ottemperare al DM174, sono stati progettati e realizzati in modo da garantire un'elevata affidabilità nel tempo. Non avendo bisogno di particolari attrezzature per il montaggio, agevolano notevolmente l'installatore nella posa. Dotati di doppio o-ring che garantiscono la tenuta in combinazione con il profilo a dente di sega del portagomma e ad un anello in PE per eliminare eventuali correnti vaganti, vengono utilizzati per ogni tipo di impianti idro-termo-sanitari e sono disponibili in una gamma diversificata di figure nei diametri che vanno dal Ø16 al Ø26.

La serie presente delle figure che hanno una filettatura gas maschia conica (ISO 7) e una filettatura femmina cilindrica denominate FP, in modo da garantire in fase di serraggio la tenuta.

La tenuta tra il tubo ed il raccordo a corpo unico è garantita dal profilo antisfilamento a dente di sega del portagomma [1] e dalla presenza di due o-ring [4] posizionato sul portagomma stesso.



L'accoppiamento del tubo avviene per compressione: una compressione radiale data dall'avvitamento del dado [2] che determina il restringimento dell'ogiva tagliata [3] attorno al tubo. La presenza della rondella [5] in PE isola l'alluminio del tubo dall'ottone del raccordo evitando l'insorgere di fenomeni corrosivi.

N.	Descrizione	Materiali
1	Corpo	Ottone CW617N
2	Dado	Ottone CW617N
3	Ogiva	Ottone CW614N
4	O-ring	EPDM perossidico 70 SCH
5	Rondella	Materiale plastico

La semplicità d'installazione della serie 700 F è dovuta all'utilizzo di normali chiavi e dalla standardizzazione della filettatura che può essere gas cilindrica (ISO 228) o gas conica (ISO 7-1); trattandosi di raccordi a stringere, è possibile riutilizzare il raccordo nel caso di errata installazione, non possono essere utilizzati sotto traccia.

CARATTERISTICHE TECNICHE

Campo di applicazione	Impianti idro termo sanitari
Fluido d'impiego	Acqua per uso potabile, acqua tecnica e acqua glicolata
Campo di temperatura	da 5°C a 80 °C*
Temperatura max	95 °C
Pressione max d'esercizio	10 bar
Tipologia di tubazione	Multistrato PE-Xb/AL/PE-Xb (conforme norma UNI 21003)

** in caso siano richieste temperature d'esercizio inferiori ai 5°C utilizzare glicole nelle percentuali indicate dal fornitore.*

Il sistema tubo raccordo 700F è stato certificato dai seguenti enti: **DVGW DW-8501CS0266**, **ATG 3212**, **AFNOR n° 101160 holder 045**, **AENOR 001/007419**.

I certificati sopra indicati sono validi per le figure con filetto UNI EN 10026.

ISTRUZIONI DI MONTAGGIO

SERIE 700F



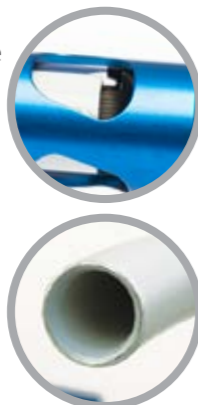
Al fine di ottenere una perfetta giunzione tra tubo e raccordo consigliamo vivamente di seguire con attenzione le seguenti istruzioni di montaggio.

TAGLIO

Tagliare il tubo alla lunghezza desiderata utilizzando gli appositi tagliatubo APE: il taglio deve essere perpendicolare all'asse del tubo.

CALIBRATURA E SVASATURA

Prima dell'inserimento del portagomma nel tubo l'operazione più importante da eseguire è la calibratura e svasatura del tubo stesso. Inserire all'interno del tubo il calibratore e ruotarlo più volte fino ad ottenere una circonferenza perfettamente tonda; in questo modo, allo stesso tempo il calibratore crea uno smusso d'invito a forma tronco conica grazie alla presenza di tre frese disposte a 120° alla base del calibratore. Una volta calibrato e svasato il tubo eliminare i trucioli che si sono formati a seguito di queste operazioni. Prima di procedere verificare che i calibratori siano perfettamente integri.



1



2



3



4



5



LUBRIFICAZIONE

Prima dell'inserimento del tubo sul portagomma è strettamente necessario lubrificare il bordo interno del tubo mediante un'apposita soluzione a base silconica. Il lubrificante ha la doppia funzione di favorire l'inserimento del tubo e preservare gli o-ring nel tempo, evitando la formazione di tagli e/o la rimozione degli stessi che pregiudicherebbero la capacità di tenuta.

INSTALLAZIONE

1. Inserire prima il dado e poi l'ogiva tagliata sul tubo;
2. Inserire il portagomma all'interno del tubo portando il tubo in battuta sul portagomma stesso, in modo che appoggi sulla guarnizione in PE.
3. Infine procedere all'avvitamento.

SERRAGGIO

Serrare il dado utilizzando le apposite chiavi ed **INTERROMPERE IL SERRAGGIO QUANDO IL TUBO TENDE A GIRARE CON IL DADO.** Attenzione: il serraggio del dado deve essere effettuato utilizzando due chiavi: una per il tiraggio e l'altra come contrasto.

APE RACCORDERIE S.R.L.

SEDE

Via Guido Gozzano 8, - 25068 - Ponte Zanano - Sarezzo (BS) - Tel: +39 0308920912
ape-raccorderie.com - info@ape-raccorderie.com

LOGISTICA

Via Salvella, 20/22 - 25038 - Rovato (BS)

APE_FITTINGS_700F_IT_0524

