

RACCORDS



SÉRIE 700 F

RACCORDS À COMPRESSION À CORPS UNIQUE POUR TUBE MULTICOUCHE

Siège social
BRESCIA/ITALIE

1964

APE RACCORDERIE

naît sous le nom
de « Minuterie Metalliche
di Pe Angelo »

Présence commerciale
dans plus de

50
PAYS



Aujourd'hui, avec ses

52.000
mètres carrés

elle est l'une des rares
entreprises à produire
l'ensemble du système
tube-raccord.

APE[®]
RACCORDERIE

Présence
sur le marché national
et international depuis

60 ans

**FABRICANTS DE L'ENSEMBLE
DU SYSTÈME DE PLOMBERIE**

Raccords
en laiton



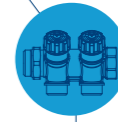
Tube
multicouche



Système de plancher,
mur et plafond
rayonnant



Collecteurs
de distribution



Tous les produits
et systèmes
sont certifiés
par les principaux
organismes
internationaux



RACCORDS

TUBES

GAZ

THERM

FITTINGS

SÉRIE 700 F

Raccords à compression à corps unique pour tube multicouche



Certificats valables pour les figures avec filetage UNI EN 10026



Certificat valable pour les figures avec filetage UNI EN 10026 jusqu'au Ø20

SÉRIE 700 F

Raccords à compression à corps unique pour tube multicouche

	DROIT MÂLE ART. 701 F	4
	DROIT MÂLE ART. 701 FP	5
	DROIT FEMELLE ART. 702 F	6
	DROIT FEMELLE ART. 702 FP	6
	DROIT INTERMÉDIAIRE ART. 703 F	7
	COUDE MÂLE ART. 753 F	7
	COUDE MÂLE ART. 753 FP	8
	COUDE FEMELLE ART. 752 F	8
	COUDE FEMELLE ART. 752 FP	9
	COUDE INTERMÉDIAIRE ART. 751 F	9
	TÉ MÂLE ART. 733 FP	10
	TÉ FEMELLE ART. 732 F	10
	TÉ FEMELLE ART. 732 FP	11
	TÉ IDENTIQUE ART. 731 F	11
	TÉ RÉDUIT ART. 731 F	12
	COUDE AVEC BRIDE ART. 754 F	12
	COUDE AVEC BRIDE ART. 754 FP	13
	SUPPORT AVEC DEUX COUDES ART. 792 F	13
	DROIT AVEC ÉCROU TOURNANT ART. 756 F	14
	COUDE AVEC ÉCROU TOURNANT ART. 755 F	14
	TÉ AVEC ÉCROU TOURNANT ART. 757 F	15
	KIT POUR PLAQUE DE PLÂTRE AVEC EMBOUT DOUBLE ART. 791 F	15
	SPÉCIFICATIONS TECHNIQUES	16
	INSTRUCTIONS DE MONTAGE	18

SÉRIE 700 F

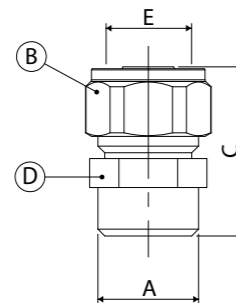
Raccords à compression à corps unique pour tube multicouche

DROIT MÂLE ART. 701 F



Code	Dimension	Sachet (nbre)	Boîte (nbre)
3701F121620	1/2" x Ø16 (2.0)	10	150
3701F122020	1/2" x Ø20 (2.0)	10	100
3701F341620	3/4" x Ø16 (2.0)	10	120
3701F342020	3/4" x Ø20 (2.0)	10	90
3701F342630	3/4" x Ø26 (3.0)	5	50
3701F012630	1" x Ø26 (3.0)	5	50

Code	A (mm)	B (mm)	C (mm)	D (mm)	E (mm)
3701F121620	G 1/2" ISO 228	CH 24	35	CH 21	Ø16 (2.0)
3701F122020	G 1/2" ISO 228	CH 30	39,64	CH 27	Ø20 (2.0)
3701F341620	G 3/4" ISO 228	CH 24	36	CH 27	Ø16 (2.0)
3701F342020	G 3/4" ISO 228	CH 30	39,64	CH 27	Ø20 (2.0)
3701F342630	G 3/4" ISO 228	CH 36	44,25	CH 32	Ø26 (3.0)
3701F012630	G 1" ISO 228	CH 36	46,50	CH 33	Ø26 (3.0)



SÉRIE 700 F

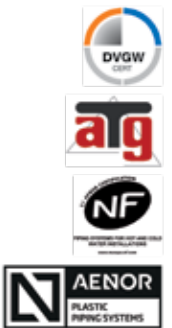
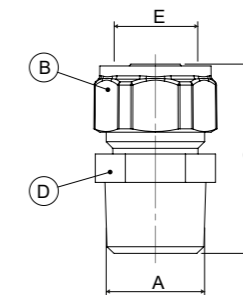
Raccords à compression à corps unique pour tube multicouche

DROIT MÂLE EN 10226 ART. 701 FP



Code	Dimension	Sachet (nbre)	Boîte (nbre)
3701FP381620	3/8" x Ø16 (2.0)	10	140
3701FP121620	1/2" x Ø16 (2.0)	10	140
3701FP122020	1/2" x Ø20 (2.0)	10	100
3701FP341620	3/4" x Ø16 (2.0)	10	100
3701FP342020	3/4" x Ø20 (2.0)	10	90
3701FP342630	3/4" x Ø26 (3.0)	5	60
3701FP012630	1" x Ø26 (3.0)	5	50

Code	A (mm)	B (mm)	C (mm)	D (mm)	E (mm)
3701FP381620	G 3/8" EN10226	CH 24	36,11	CH 21	Ø16 (2.0)
3701FP121620	G 1/2" EN10226	CH 24	40	CH 22	Ø16 (2.0)
3701FP122020	G 1/2" EN10226	CH 30	43,64	CH 27	Ø20 (2.0)
3701FP341620	G 3/4" EN10226	CH 24	41	CH 27	Ø16 (2.0)
3701FP342020	G 3/4" EN10226	CH 30	44,64	CH 27	Ø20 (2.0)
3701FP342630	G 3/4" EN10226	CH 36	47,75	CH 32	Ø26 (3.0)
3701FP012630	G 1" EN10226	CH 36	50,25	CH 34	Ø26 (3.0)



SÉRIE 700 F

Raccords à compression à corps unique pour tube multicouche

DROIT FEMELLE ART. 702 F



DROIT FEMELLE EN 10226 ART. 702 FP

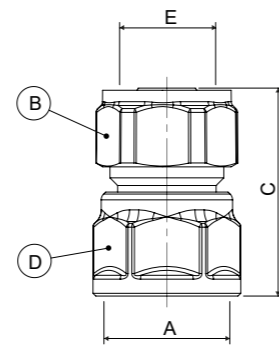
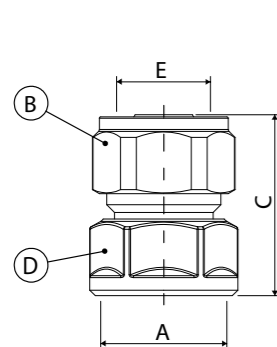


Code	Dimension	Sachet (nbre)	Boîte (nbre)
3702F121620	1/2" x Ø16 (2.0)	10	150
3702F122020	1/2" x Ø20 (2.0)	10	90
3702F341620	3/4" x Ø16 (2.0)	10	100
3702F342020	3/4" x Ø20 (2.0)	10	80
3702F342630	3/4" x Ø26 (3.0)	5	60
3702F012630	1" x Ø26 (3.0)	5	60

Code	Dimension	Sachet (nbre)	Boîte (nbre)
3702FP121620	1/2" x Ø16 (2.0)	10	120
3702FP122020	1/2" x Ø20 (2.0)	10	100
3702FP341620	3/4" x Ø16 (2.0)	10	100
3702FP342020	3/4" x Ø20 (2.0)	10	80
3702FP342630	3/4" x Ø26 (3.0)	5	50
3702FP012630	1" x Ø26 (3.0)	5	45

Code	A (mm)	B (mm)	C (mm)	D (mm)	E (mm)
3702F121620	G 1/2" ISO 228	CH 24	33	CH 24	Ø16 (2.0)
3702F122020	G 1/2" ISO 228	CH 30	36,64	CH 24	Ø20 (2.0)
3702F341620	G 3/4" ISO 228	CH 31	35	CH 24	Ø16 (2.0)
3702F342020	G 3/4" ISO 228	CH 30	36,64	CH 31	Ø20 (2.0)
3702F342630	G 3/4" ISO 228	CH 36	44,25	CH 32	Ø26 (3.0)
3702F012630	G 1" ISO 228	CH 36	41,25	CH 36	Ø26 (3.0)

Code	A (mm)	B (mm)	C (mm)	D (mm)	E (mm)
3702FP121620	G 1/2" EN10226	CH 24	38	CH 24	Ø16 (2.0)
3702FP122020	G 1/2" EN10226	CH 30	41,64	CH 24	Ø20 (2.0)
3702FP341620	G 3/4" EN10226	CH 31	41,30	CH 24	Ø16 (2.0)
3702FP342020	G 3/4" EN10226	CH 30	42,94	CH 30	Ø20 (2.0)
3702FP342630	G 3/4" EN10226	CH 36	45,55	CH 30	Ø26 (3.0)
3702FP012630	G 1" EN10226	CH 36	48,35	CH 38	Ø26 (3.0)



SÉRIE 700 F

Raccords à compression à corps unique pour tube multicouche

DROIT INTERMÉDIAIRE ART. 703 F



COUDE MÂLE ART. 753 F

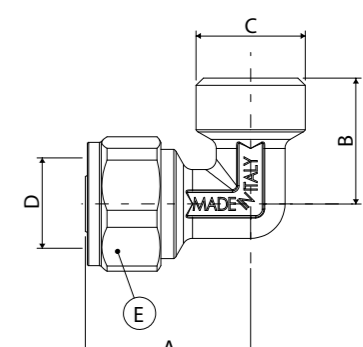
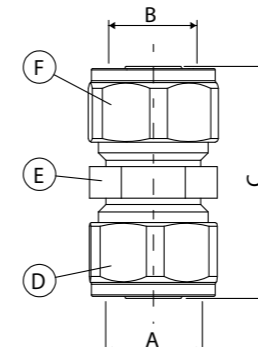


Code	Dimension	Sachet (nbre)	Boîte (nbre)
3703F001616	Ø16 (2.0) x Ø16 (2.0)	10	120
3703F002020	Ø20 (2.0) x Ø20 (2.0)	10	70
3703F002626	Ø26 (3.0) x Ø26 (3.0)	5	40
3703F002016	Ø20 (2.0) x Ø16 (2.0)	10	80
3703F002620	Ø26 (3.0) x Ø20 (2.0)	5	40

Code	Dimension	Sachet (nbre)	Boîte (nbre)
3753F121620	1/2" x Ø16 (2.0)	10	140
3753F122020	1/2" x Ø20 (2.0)	10	70
3753F342020	3/4" x Ø20 (2.0)	10	80
3753F342630	3/4" x Ø26 (3.0)	5	60

Code	A (mm)	B (mm)	C (mm)	D (mm)	E (mm)	F (mm)
3703F001616	Ø16 (2.0)	Ø16 (2.0)	44	CH 24	CH 21	CH 24
3703F002020	Ø20 (2.0)	Ø20 (2.0)	51,28	CH 30	CH 27	CH 30
3703F002626	Ø26 (3.0)	Ø26 (3.0)	60,50	CH 36	CH 32	CH 36
3703F002016	Ø20 (2.0)	Ø16 (2.0)	47,64	CH 30	CH 27	CH 24
3703F002620	Ø26 (3.0)	Ø20 (2.0)	55,89	CH 30	CH 32	CH 36

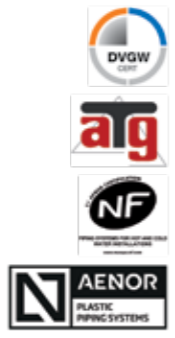
Code	A (mm)	B (mm)	C (mm)	D (mm)	E (mm)
3753F121620	31,50	24	G 1/2" ISO 228	Ø16 (2.0)	CH 24
3753F122020	35,14	27	G 1/2" ISO 228	Ø20 (2.0)	CH 30
3753F342020	35,14	30	G 3/4" ISO 228	Ø20 (2.0)	CH 30
3753F342630	45,75	32	G 3/4" ISO 228	Ø26 (3.0)	CH 36



SÉRIE 700 F

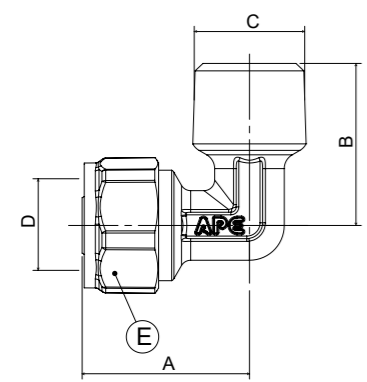
Raccords à compression à corps unique pour tube multicouche

COUDE MÂLE EN 10226 ART. 753 FP



Code	Dimension	Sachet (nbre)	Boîte (nbre)
3753FP121620	1/2" x Ø16 (2.0)	10	140
3753FP122020	1/2"x Ø20 (2.0)	10	70
3753FP341620	3/4" x Ø16 (2.0)	10	80
3753FP342020	3/4" x Ø20 (2.0)	10	60
3753FP342630	3/4" x Ø26 (3.0)	5	40
3753FP012630	1" x Ø26 (3.0)	5	40

Code	A (mm)	B (mm)	C (mm)	D (mm)	E (mm)
3753FP121620	31,50	30,50	G 1/2" EN10226	Ø16 (2.0)	CH 24
3753FP122020	35,14	30,50	G 1/2" EN10226	Ø20 (2.0)	CH 30
3753FP341620	31,50	34,50	G 3/4" EN10226	Ø16 (2.0)	CH 24
3753FP342020	35,14	34,50	G 3/4" EN10226	Ø20 (2.0)	CH 30
3753FP342630	43,75	36,50	G 3/4" EN10226	Ø26 (3.0)	CH 36
3753FP012630	43,75	41,50	G 1" EN10226	Ø26 (3.0)	CH 36

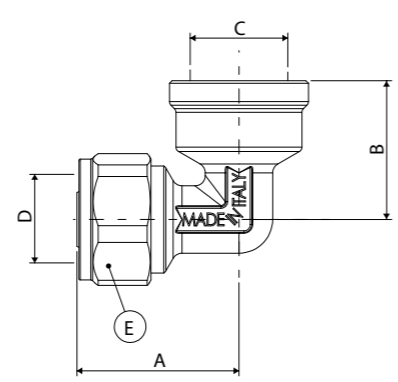


COUDE FEMELLE ART. 752 F



Code	Dimension	Sachet (nbre)	Boîte (nbre)
3752F121620	1/2" x Ø16 (2.0)	10	100
3752F122020	1/2" x Ø20 (2.0)	10	70
3752F342020	3/4" x Ø20 (2.0)	10	60
3752F342630	3/4" x Ø26 (3.0)	5	40

Code	A (mm)	B (mm)	C (mm)	D (mm)	E (mm)
3752F121620	31,50	29,5	G 1/2" ISO 228	Ø16 (2.0)	CH 24
3752F122020	35,14	29	G 1/2" ISO 228	Ø20 (2.0)	CH 30
3752F342020	35,14	32	G 3/4" ISO 228	Ø20 (2.0)	CH 30
3752F342630	45,75	34	G 3/4" ISO 228	Ø26 (3.0)	CH 36



SÉRIE 700 F

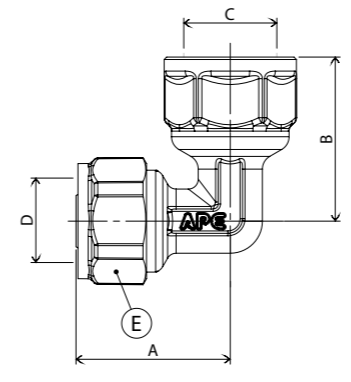
Raccords à compression à corps unique pour tube multicouche

COUDE FEMELLE EN 10226 ART. 752 FP



Code	Dimension	Sachet (nbre)	Boîte (nbre)
3752FP121620	1/2" x Ø16 (2.0)	10	90
3752FP122020	1/2" x Ø20 (2.0)	10	60
3752FP341620	3/4" x Ø16 (2.0)	10	60
3752FP342020	3/4" x Ø20 (2.0)	10	60
3752FP342630	3/4" x Ø26 (3.0)	5	40
3752FP012630	1" x Ø26 (3.0)	5	30

Code	A (mm)	B (mm)	C (mm)	D (mm)	E (mm)
3752FP121620	31,50	29,50	G 1/2" EN10226	Ø16 (2.0)	CH 24
3752FP122020	35,14	29	G 1/2" EN10226	Ø20 (2.0)	CH 30
3752FP341620	31,50	37,50	G 3/4" EN10226	Ø16 (2.0)	CH 24
3752FP342020	35,14	32	G 3/4" EN10226	Ø20 (2.0)	CH 30
3752FP342630	43,75	34	G 3/4" EN10226	Ø26 (3.0)	CH 36
3752FP012630	43,75	45	G 1" EN10226	Ø26 (3.0)	CH 36

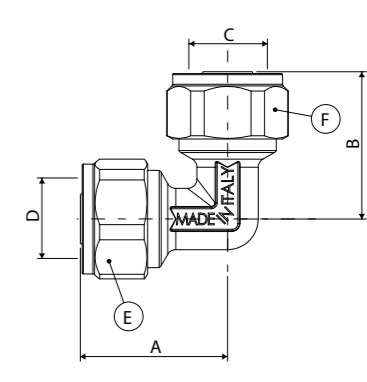


COUDE INTERMÉDIAIRE ART. 751 F



Code	Dimension	Sachet (nbre)	Boîte (nbre)
3751F001616	Ø16 (2.0) x Ø16 (2.0)	10	100
3751F002020	Ø20 (2.0) x Ø20 (2.0)	10	60
3751F002626	Ø26 (3.0) x Ø26 (3.0)	5	30

Code	A (mm)	B (mm)	C (mm)	D (mm)	E (mm)	F (mm)
3751F001616	31,50	31,50	Ø16 (2.0)	Ø16 (2.0)	CH 24	CH 24
3751F002020	35,14	35,14	Ø20 (2.0)	Ø20 (2.0)	CH 30	CH 30
3751F002626	45,75	45,75	Ø26 (3.0)	Ø26 (3.0)	CH 36	CH 36



SÉRIE 700 F

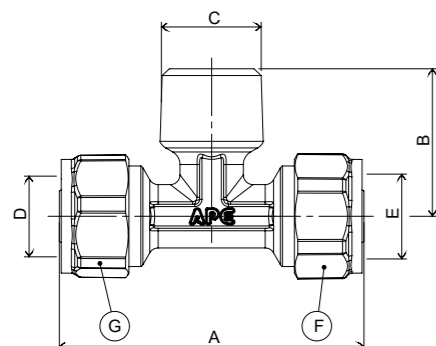
Raccords à compression à corps unique pour tube multicouche

TÉ MÂLE EN 10226 ART. 733 FP



Code	Dimension	Sachet (nbre)	Boîte (nbre)
3733FP121620	Ø16 (2.0) x 1/2" x Ø16 (2.0)	10	70
3733FP122020	Ø20 (2.0) x 1/2" x Ø20 (2.0)	10	40
3733FP342020	Ø20 (2.0) x 3/4" x Ø20 (2.0)	10	40
3733FP342630	Ø26 (3.0) x 3/4" x Ø26 (3.0)	5	20

Code	A (mm)	B (mm)	C (mm)	D (mm)	E (mm)	F (mm)	G (mm)
3733FP121620	63	30,50	G 1/2"	EN10226	Ø16	Ø16	CH 24 CH 24
3733FP122020	70,28	30,50	G 1/2"	EN10226	Ø20	Ø20	CH 30 CH 30
3733FP342020	70,28	34,50	G 3/4"	EN10226	Ø20	Ø20	CH 30 CH 30
3733FP342630	91,50	36,50	G 3/4"	EN10226	Ø26	Ø26	CH 36 CH 36

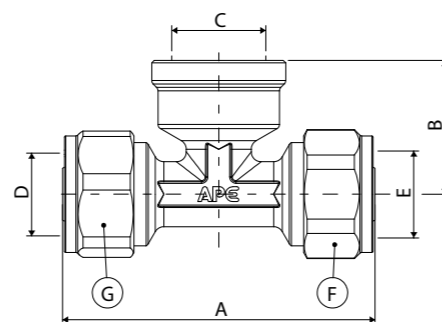


TÉ FEMELLE ART. 732 F



Code	Dimension	Sachet (nbre)	Boîte (nbre)
3732F121620	Ø16 (2.0) x 1/2" x Ø16 (2.0)	10	60
3732F122020	Ø20 (2.0) x 1/2" x Ø20 (2.0)	10	40
3732F342020	Ø20 (2.0) x 3/4" x Ø20 (2.0)	10	40
3732F342630	Ø26 (3.0) x 3/4" x Ø26 (3.0)	5	20

Code	A (mm)	B (mm)	C (mm)	D (mm)	E (mm)	F (mm)	G (mm)
3732F121620	63,00	26,50	G 1/2"	ISO 228	Ø16	Ø16	CH 24 CH 24
3732F122020	70,28	29	G 1/2"	ISO 228	Ø20	Ø20	CH 30 CH 30
3732F342020	70,28	32	G 3/4"	ISO 228	Ø20	Ø20	CH 30 CH 30
3732F342630	91,50	34	G 3/4"	ISO 228	Ø26	Ø26	CH 36 CH 36



SÉRIE 700 F

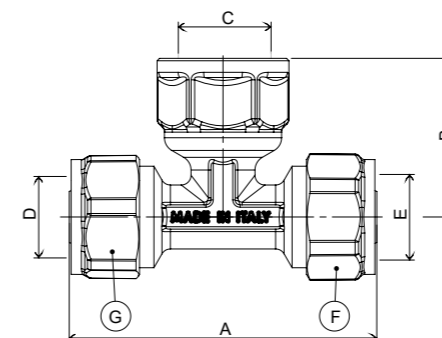
Raccords à compression à corps unique pour tube multicouche

TÉ FEMELLE EN 10226 ART. 732 FP



Code	Dimension	Sachet (nbre)	Boîte (nbre)
3732FP121620	Ø16 (2.0) x 1/2" x Ø16 (2.0)	10	60
3732FP122020	Ø20 (2.0) x 1/2" x Ø20 (2.0)	10	40
3732FP341620	Ø16 (2.0) x 3/4" x Ø16 (2.0)	10	50
3732FP342020	Ø20 (2.0) x 3/4" x Ø20 (2.0)	10	30
3732FP342630	Ø26 (3.0) x 3/4" x Ø26 (3.0)	5	20
3732FP012630	Ø26 (3.0) x 1" x Ø26 (3.0)	5	20

Code	A (mm)	B (mm)	C (mm)	D (mm)	E (mm)	F (mm)	G (mm)
3732FP121620	63	32,50	G 1/2"	EN10226	Ø16	Ø16	CH 24 CH 24
3732FP122020	70,28	33,50	G 1/2"	EN10226	Ø20	Ø20	CH 30 CH 30
3732FP341620	63	37,50	G 3/4"	EN10226	Ø16	Ø16	CH 24 CH 24
3732FP342020	70,28	37,50	G 3/4"	EN10226	Ø20	Ø20	CH 30 CH 30
3732FP342630	87,50	39,50	G 3/4"	EN10226	Ø26	Ø26	CH 36 CH 36
3732FP012630	87,50	45	G 1"	EN10226	Ø26	Ø26	CH 36 CH 36

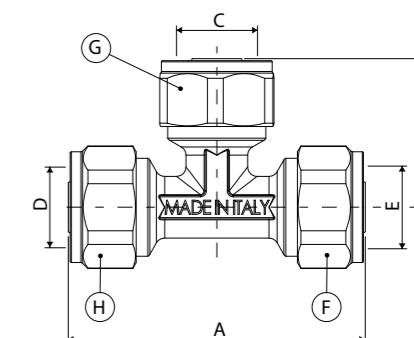


TÉ IDENTIQUE ART. 731 F



Code	Dimension	Sachet (nbre)	Boîte (nbre)
37TF161616	Ø16 (2.0) x Ø16 (2.0) x Ø16 (2.0)	10	60
37TF202020	Ø20 (2.0) x Ø20 (2.0) x Ø20 (2.0)	10	40
37TF262626	Ø26 (3.0) x Ø26 (3.0) x Ø26 (3.0)	5	20

Code	A (mm)	B (mm)	C (mm)	D (mm)	E (mm)	F (mm)	G (mm)	H (mm)
37TF161616	63,00	31,50	Ø16	Ø16	Ø16	CH 24	CH 24	CH 24
37TF202020	70,28	35,14	Ø20	Ø20	Ø20	CH 30	CH 30	CH 30
37TF262626	91,50	45,75	Ø26	Ø26	Ø26	CH 36	CH 36	CH 36



SÉRIE 700 F

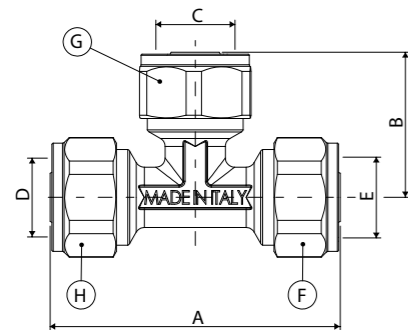
Raccords à compression à corps unique pour tube multicouche

TÉ RÉDUIT ART. 731 F



Code	Dimension	Sachet (nbre)	Boîte (nbre)
37TF162016	Ø16 (2.0) x Ø20 (2.0) x Ø16 (2.0)	10	40
37TF201616	Ø20 (2.0) x Ø16 (2.0) x Ø16 (2.0)	10	40
37TF201620	Ø20 (2.0) x Ø16 (2.0) x Ø20 (2.0)	10	40
37TF202016	Ø20 (2.0) x Ø20 (2.0) x Ø16 (2.0)	10	40
37TF262026	Ø26 (3.0) x Ø20 (2.0) x Ø26 (3.0)	5	20
37TF262620	Ø26 (3.0) x Ø26 (3.0) x Ø20 (2.0)	5	20

Code	A (mm)	B (mm)	C (mm)	D (mm)	E (mm)	F (mm)	G (mm)	H (mm)
37TF162016	69,00	35,14	Ø16	Ø20	Ø16	CH 24	CH 30	CH 24
37TF201616	69,64	34,50	Ø16	Ø16	Ø20	CH 30	CH 24	CH 24
37TF201620	70,28	34,50	Ø20	Ø16	Ø20	CH 30	CH 24	CH 30
37TF202016	69,64	35,14	Ø20	Ø20	Ø16	CH 24	CH 30	CH 30
37TF262026	91,50	41,14	Ø26	Ø20	Ø26	CH 36	CH 30	CH 36
37TF262620	86,89	45,75	Ø26	Ø26	Ø20	CH 36	CH 36	CH 30

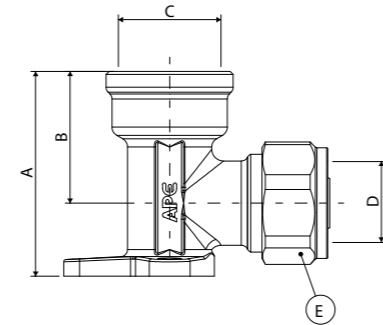


COUDE AVEC BRIDE ART. 754 F



Code	Dimension	Sachet (nbre)	Boîte (nbre)
3754F121620	1/2" x Ø16 (2.0)	10	60
3754F122020	1/2" x Ø20 (2.0)	10	60

Code	A (mm)	B (mm)	C (mm)	D (mm)	E (mm)
3754F121620	43,50	28	G 1/2" ISO 228	Ø16 (2.0)	CH 24
3754F122020	43,50	28	G 1/2" ISO 228	Ø20 (2.0)	CH 30



SÉRIE 700 F

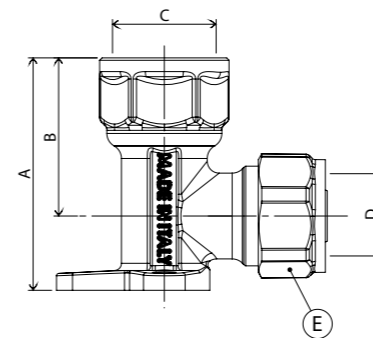
Raccords à compression à corps unique pour tube multicouche

COUDE AVEC BRIDE EN 10226 ART. 754 FP

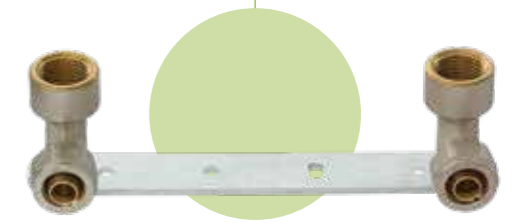


Code	Dimension	Sachet (nbre)	Boîte (nbre)
3754FP121620	1/2" x Ø16 (2.0)	10	50
3754FP122020	1/2" x Ø20 (2.0)	10	50
3754FP341620	3/4" x Ø16 (2.0)	10	40
3754FP342020	3/4" x Ø20 (2.0)	10	30

Code	A (mm)	B (mm)	C (mm)	D (mm)	E (mm)
3754FP121620	48,50	33	G 1/2" EN10226	Ø16 (2.0)	CH 24
3754FP122020	50	33	G 1/2" EN10226	Ø20 (2.0)	CH 30
3754FP341620	52,50	37	G 3/4" EN10226	Ø16 (2.0)	CH 24
3754FP342020	54,50	37	G 3/4" EN10226	Ø20 (2.0)	CH 30

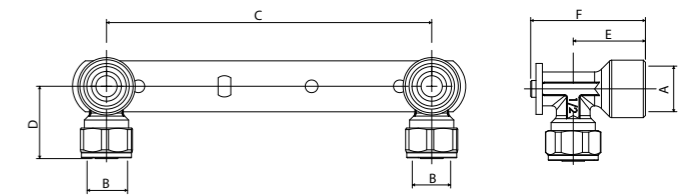


SUPPORT AVEC DEUX COUDES ART. 792 F



Code	Dimension	Sachet (nbre)	Boîte (nbre)
3792F121620	1/2" x 16 (2.0)	2	10

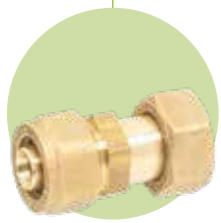
Code	A (mm)	B (mm)	C (mm)	D (mm)	E (mm)	F (mm)
3792F121620	G1/2" ISO228	Ø16 (2.0)	153	34	34	54



SÉRIE 700 F

Raccords à compression à corps unique pour tube multicouche

DROIT AVEC ÉCROU TOURNANT ART. 756 F

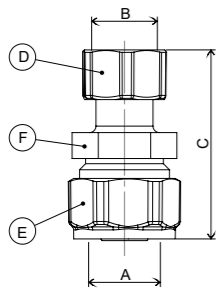


COUDE AVEC ÉCROU TOURNANT ART. 755 F



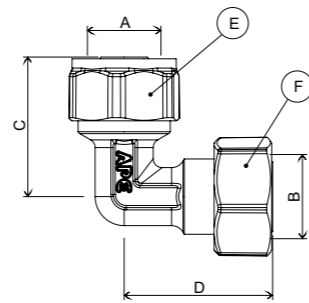
Code	Dimension	Sachet (nbre)	Boîte (nbre)
3756F381620	3/8" x Ø16 (2.0)	10	100
3756F121620	1/2" x Ø16 (2.0)	10	100
3756F122020	1/2" x Ø20 (2.0)	10	70
3756F342020	3/4" x Ø20 (2.0)	10	70
3756F342630	3/4" x Ø26 (3.0)	5	35

Code	A (mm)	B (mm)	C (mm)	D (mm)
3756F381620	3/8" ISO 228	Ø16 (2.0)	43,74	CH 19
3756F121620	1/2" ISO 228	Ø16 (2.0)	48,79	CH 25
3756F122020	1/2" ISO 228	Ø20 (2.0)	52,37	CH 25
3756F342020	3/4" ISO 228	Ø20 (2.0)	52,74	CH 30
3756F342630	3/4" ISO 228	Ø26 (2.0)	55,29	CH 30



Code	Dimension	Sachet (nbre)	Boîte (nbre)
3755F121620	1/2" x Ø16 (2.0)	10	70
3755F122020	1/2" x Ø20 (2.0)	10	70

Code	A (mm)	B (mm)	C (mm)	D (mm)	E (mm)	F (mm)
3755F121620	1/2" ISO 228	Ø16 (2.0)	33,31	31,50	CH 25	CH 24
3755F122020	1/2" ISO 228	Ø20 (2.0)	35,32	35,14	CH 25	CH 30



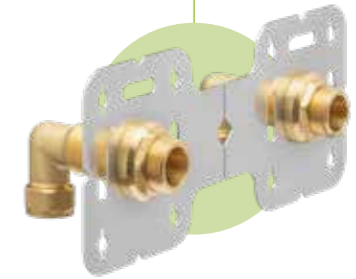
SÉRIE 700 F

Raccords à compression à corps unique pour tube multicouche

TÉ AVEC ÉCROU TOURNANT ART. 757 F

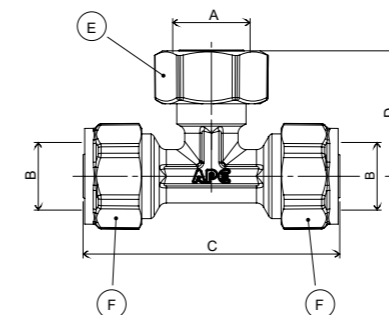


KIT POUR PLAQUE DE PLÂTRE AVEC DOUBLE EMBOUT ART. 791 F



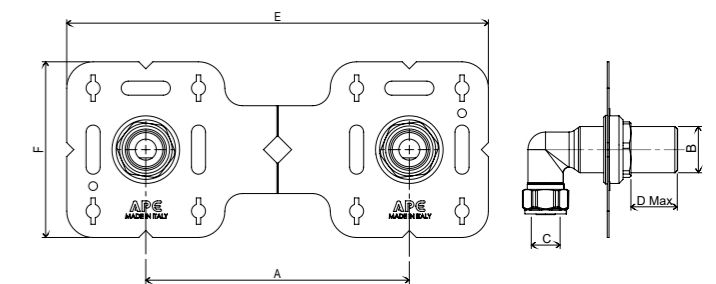
Code	Dimension	Sachet (nbre)	Boîte (nbre)
3757F121620	Ø16 (2.0) x 1/2" x Ø16 (2.0)	10	50
3757F122020	Ø20 (2.0) x 1/2" x Ø20 (2.0)	10	40

Code	A (mm)	B (mm)	C (mm)	D (mm)	E (mm)	F (mm)
3757F121620	1/2" ISO 228	Ø16 (2.0)	63	30,79	CH 25	CH 24
3757F122020	1/2" ISO 228	Ø20 (2.0)	69	32,25	CH 25	CH 30



Code	Dimension	Sachet (nbre)	Boîte (nbre)
3791F341620	3/4" x Ø16 (2.0)	1	3

Code	A (mm)	B (mm)	C (mm)	D _{MAX} (mm)	E (mm)	F (mm)
3791F341620	150	3/4" ISO 228	Ø16 (2.0)	35	240	100



SPÉCIFICATIONS TECHNIQUES

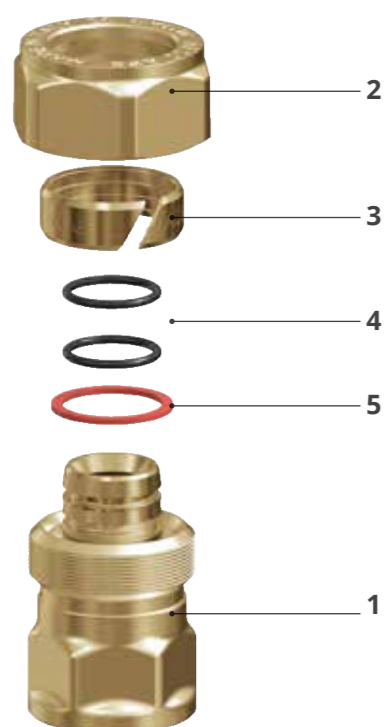
SÉRIE 700 F



INTRODUCTION

Les raccords à compression de la série 700F pour tube multicouche permettant une conformité à la norme DM174 ont été conçus et fabriqués pour garantir une grande fiabilité dans le temps. Comme ils ne nécessitent pas de matériel de montage particulier, ils facilitent grandement la tâche de l'installateur. Dotés d'un double joint torique qui garantit l'étanchéité en combinaison avec le profil en dents de scie de l'embout et d'une bague en PE qui élimine les courants vagabonds, ils sont utilisés pour tous les types de systèmes de plomberie et chauffage et sont disponibles dans une large gamme de dimensions dans des diamètres allant de Ø16 à Ø26.

La série comporte des figures dotées d'un filetage gaz mâle conique (ISO 7) et d'un filetage femelle cylindrique appelé FP, afin d'assurer l'étanchéité lors du serrage. L'étanchéité entre le tube et le raccord monobloc est assurée par le profil anti-dévisage en dents de scie de l'embout [1] et par la présence de deux joints toriques [4] positionnés sur l'embout lui-même.



Le tube est accouplé par compression : une compression radiale provoquée par le serrage de l'écrou [2] qui entraîne la contraction de l'ogive coupée [3] autour du tube. La présence de la rondelle [5] en PE isole l'aluminium du tube et le laiton du raccord, évitant ainsi la corrosion.

N°	Description	Matériaux
1	Corps	Laiton CW617N
2	Écrou	Laiton CW617N
3	Ogive	Laiton CW614N
4	Joint torique	EPDM peroxyde 70 SCH
5	Rondelle	Matière plastique

La simplicité d'installation de la série 700 F est due à l'utilisation de clés normales et à la standardisation du filetage, qui peut être gaz cylindrique (ISO 228) ou gaz conique (ISO 7-1) ; comme il s'agit de raccords à compression, il est possible de réutiliser le raccord en cas d'installation incorrecte ; ils ne peuvent pas être utilisés dans les systèmes encastrés.

CARACTÉRISTIQUES TECHNIQUES

Champ d'application	Systèmes de plomberie et chauffage
Fluide utilisé	Eau potable, eau technique et eau glycolée
Plage de température	de 5°C à 80 °C*
Température maximale	95 °C
Pression de service maximale	10 bar
Type de tuyauterie	Multicouche PE-Xb/AL/PE-Xb (conforme à la norme UNI 21003)

** si des températures de service inférieures à 5 °C sont requises, utiliser du glycol dans les pourcentages spécifiés par le fournisseur.*

Le système de tube de raccordement 700F a été certifié par les organismes suivants : **DVGW DW-8501CS0266**, **ATG 3212**, **AFNOR n° 101160 holder 045**, **AENOR 001/007419**. Les certificats ci-dessus sont valables pour les figures avec filetage UNI EN 10026.

INSTRUCTIONS DE MONTAGE

SÉRIE 700F



Afin d'obtenir une jonction parfaite entre le tube et le raccord, nous recommandons vivement de suivre attentivement les instructions de montage suivantes.

COUPE

Couper le tube à la longueur souhaitée à l'aide des coupe-tubes APE : la coupe doit être perpendiculaire à l'axe du tube.

CALIBRAGE ET ÉVASEMENT

Avant d'insérer l'embout du tube, l'opération la plus importante est le calibrage et l'évasement du tube.

Introduire le calibre à l'intérieur du tube et le faire tourner plusieurs fois jusqu'à obtenir une circonférence parfaitement ronde ; en même temps, le calibre crée un chanfrein d'insertion tronconique grâce à la présence de trois fraises disposées à 120° à la base du calibre.

Une fois le tube calibré et évasé, éliminer les copeaux qui se sont formés

à la suite de ces opérations.

Avant de procéder, vérifier que les calibreurs sont parfaitement intacts.



1



2



3



4



5



LUBRIFICATION

Avant d'insérer le tube sur l'embout, il est absolument nécessaire de lubrifier le bord intérieur du tube à l'aide d'une solution à base de silicone.

Le lubrifiant a la double fonction de faciliter l'insertion du tube et de préserver les joints toriques dans le temps, en évitant la formation de coupures et/ou le retrait des joints toriques, ce qui nuirait à la capacité d'étanchéité.

INSTALLATION

1. Insérer d'abord l'écrou, puis l'ogive coupée sur le tube ;
2. Insérer l'embout à l'intérieur du tube, en amenant le tube en contact avec l'embout de manière à ce qu'il repose sur le joint en PE.
3. Enfin, procédez au vissage.

SERRAGE

Serrer l'écrou à l'aide des clés appropriées et ARRÊTER DE SERRER LORSQUE LE TUBE A TENDANCE À TOURNER AVEC L'ÉCROU.

Attention : l'écrou doit être serré à l'aide de deux clés, l'une pour le tourner et l'autre pour le maintenir.

APE RACCORDERIE S.R.L.

SIÈGE SOCIAL

Via Guido Gozzano 8, - 25068 - Ponte Zanano - Sarezzo (BS) - Tel : +39 0308920912
ape-raccorderie.com - info@ape-raccorderie.com

LOGISTIQUE

Via Salvella, 20/22 - 25038 - Rovato (BS)

APE_FITTINGS_700F_IT_0326

