

# RACCORDS



## SÉRIE 700 L

RACCORDS À COMPRESSION TROIS PIÈCES POUR TUBE MULTICOUCHE

Siège social  
**BRESCIA/ITALIE**

**1964**

**APE RACCORDERIE**

naît sous le nom  
de « Minuterie Metalliche  
di Pe Angelo »

Présence commerciale  
dans plus de

**50**  
PAYS



Aujourd'hui, avec ses

**52.000**  
mètres carrés

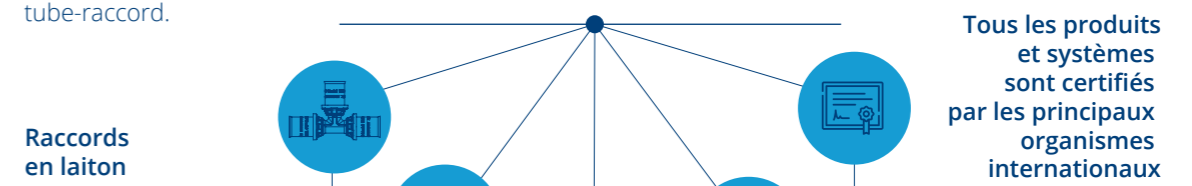
elle est l'une des rares  
entreprises à produire  
l'ensemble du système  
tube-raccord.

**APE**<sup>®</sup>  
RACCORDERIE

Présence  
sur le marché national  
et international depuis

**60 ans**

**FABRICANTS DE L'ENSEMBLE  
DU SYSTÈME DE PLOMBERIE**



Tube multicouche

Collecteurs de distribution

Système de plancher,  
mur et plafond  
rayonnant



**RACCORDS**

**TUBES**

**GAZ**

**THERM**














FITTINGS

# SÉRIE 700 L

Raccords à compression  
trois pièces pour tube multicouche

## SÉRIE 700 L

Raccords à compression trois pièces pour tube multicouche

	DROIT MÂLE ART. 701 L	4
	DROIT MÂLE AVEC JOINT TORIQUE ART. 701 L-CO	5
	DROIT FEMELLE ART. 702 L	6
	DROIT INTERMÉDIAIRE ART. 703 L	7
	COUDE MÂLE ART. 753 L	8
	COUDE FEMELLE ART. 752 L	9
	COUDE INTERMÉDIAIRE ART. 751 L	10
	TÉ MÂLE ART. 733 L	11
	TÉ FEMELLE ART. 732 L	12
	TÉ IDENTIQUE ART. 731 L	13
	TÉ RÉDUIT ART. 731 L	14
	COUDE AVEC BRIDE ART. 754 L	15
	ADAPTATEUR ART. 780 L	15
	SPÉCIFICATIONS TECHNIQUES	16
	INSTRUCTIONS DE MONTAGE	18

## SÉRIE 700 L

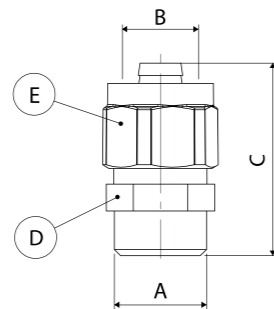
Raccords à compression trois pièces pour tube multicouche

**DROIT MÂLE  
ART. 701 L**



Code	Dimension	Sachet (nbre)	Boîte (nbre)
3701L01216	1/2" x Ø16 (2.0)	10	140
3701L01218	1/2" x Ø18 (2.0)	10	100
3701L01220	1/2" x Ø20 (2.0)	10	100
3701L03416	3/4" x Ø16 (2.0)	10	100
3701L03418	3/4" x Ø18 (2.0)	10	100
3701L03420	3/4" x Ø20 (2.0)	10	100
3701L03426	3/4" x Ø26 (3.0)	5	60
3701L00126	1" x Ø26 (3.0)	5	50
3701L00132	1" x Ø32 (3.0)	5	40
3701L11432	1 1/4" x Ø32 (3.0)	5	30

Code	A (mm)	B (mm)	C (mm)	D (mm)	E (mm)
3701L01216	G 1/2" ISO 229	Ø16 (2.0)	43	CH 21	CH 24
3701L01218	G 1/2" ISO 228	Ø18 (2.0)	44	CH 25	CH 28
3701L01220	G 1/2" ISO 228	Ø20 (2.0)	44	CH 25	CH 28
3701L03416	G 3/4" ISO 228	Ø16 (2.0)	45	CH 27	CH 24
3701L03418	G 3/4" ISO 228	Ø18 (2.0)	45	CH 27	CH 28
3701L03420	G 3/4" ISO 228	Ø20 (2.0)	45	CH 27	CH 28
3701L03426	G 3/4" ISO 228	Ø26 (3.0)	47,50	CH 33	CH 36
3701L00126	G 1" ISO 228	Ø26 (3.0)	50,50	CH 33	CH 36
3701L00132	G 1" ISO 228	Ø32 (3.0)	54,50	CH 38	CH 42
3701L11432	G 1 1/4" ISO 228	Ø32 (3.0)	56,50	CH 42	CH 42



## SÉRIE 700 L

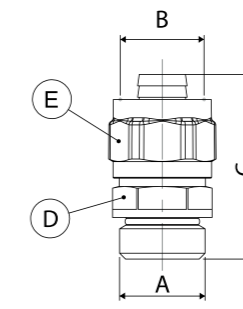
Raccords à compression trois pièces pour tube multicouche

**DROIT MÂLE AVEC JOINT TORIQUE  
ART. 701 L-CO**



Code	Dimension	Sachet (nbre)	Boîte (nbre)
3701L01216CO	1/2" x Ø16 (2.0)	10	120

Code	A (mm)	B (mm)	C (mm)	D (mm)	E (mm)
3701L01216CO	G 1/2" ISO 228	Ø16 (2.0)	43	CH 21	CH 24



## SÉRIE 700 L

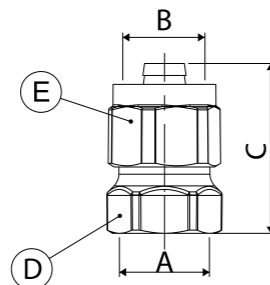
Raccords à compression trois pièces pour tube multicouche

### DROIT FEMELLE ART. 702 L



Code	Dimension	Sachet (nbre)	Boîte (nbre)
3702L01216	1/2" x Ø16 (2.0)	10	140
3702L01218	1/2" x Ø18 (2.0)	10	100
3702L01220	1/2" x Ø20 (2.0)	10	100
3702L03416	3/4" x Ø16 (2.0)	10	100
3702L03418	3/4" x Ø18 (2.0)	10	90
3702L03420	3/4" x Ø20 (2.0)	10	90
3702L03426	3/4" x Ø26 (3.0)	5	50
3702L00126	1" x Ø26 (3.0)	5	50
3702L00132	1" x Ø32 (3.0)	5	40

Code	A (mm)	B (mm)	C (mm)	D (mm)	E (mm)
3702L01216	G 1/2" ISO 228	Ø16 (2.0)	39	CH 24	CH 24
3702L01218	G 1/2" ISO 228	Ø18 (2.0)	40	CH 25	CH 28
3702L01220	G 1/2" ISO 228	Ø20 (2.0)	40	CH 25	CH 28
3702L03416	G 3/4" ISO 228	Ø16 (2.0)	41	CH 30	CH 24
3702L03418	G 3/4" ISO 228	Ø18 (2.0)	42	CH 30	CH 28
3702L03420	G 3/4" ISO 228	Ø20 (2.0)	42	CH 30	CH 28
3702L03426	G 3/4" ISO 228	Ø26 (3.0)	45	CH 33	CH 36
3702L00126	G 1" ISO 228	Ø26 (3.0)	46	CH 38	CH 36
3702L00132	G 1" ISO 228	Ø32 (3.0)	48,50	CH 38	CH 42



## SÉRIE 700 L

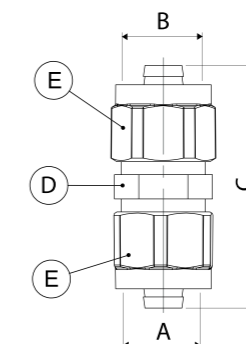
Raccords à compression trois pièces pour tube multicouche

### DROIT INTERMÉDIAIRE ART. 703 L



Code	Dimension	Sachet (nbre)	Boîte (nbre)
3703L01616	Ø16 (2.0) x Ø16 (2.0)	10	100
3703L01818	Ø18 (2.0) x Ø18 (2.0)	10	70
3703L02016	Ø20 (2.0) x Ø16 (2.0)	10	80
3703L02020	Ø20 (2.0) x Ø20 (2.0)	10	70
3703L02620	Ø26 (3.0) x Ø20 (2.0)	5	40
3703L02626	Ø26 (3.0) x Ø26 (3.0)	5	40
3703L03226	Ø32 (3.0) x Ø26 (3.0)	5	30
3703L03232	Ø32 (3.0) x Ø32 (3.0)	5	25

Code	A (mm)	B (mm)	C (mm)	D (mm)	E (mm)
3703L01616	Ø16 (2.0)	Ø16 (2.0)	60	CH 21	CH 24
3703L01818	Ø18 (2.0)	Ø18 (2.0)	62	CH 25	CH 28
3703L02016	Ø20 (2.0)	Ø16 (2.0)	61	CH 25	CH 24
3703L02020	Ø20 (2.0)	Ø20 (2.0)	62	CH 25	CH 28
3703L02620	Ø26 (3.0)	Ø20 (2.0)	64,50	CH 33	CH 28
3703L02626	Ø26 (3.0)	Ø26 (3.0)	67	CH 33	CH 36
3703L03226	Ø32 (3.0)	Ø26 (3.0)	72	CH 38	CH 36
3703L03232	Ø32 (3.0)	Ø32 (3.0)	76	CH 38	CH 42



## SÉRIE 700 L

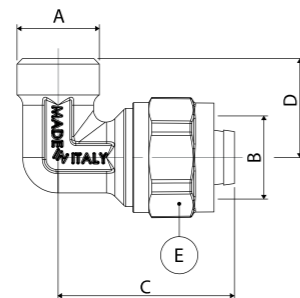
Raccords à compression trois pièces pour tube multicouche

### COUDE MÂLE ART. 753 L



Code	Dimension	Sachet (nbre)	Boîte (nbre)
3753L01216	1/2" x Ø16 (2.0)	10	100
3753L01218	1/2" x Ø18 (2.0)	10	80
3753L01220	1/2" x Ø20 (2.0)	10	80
3753L03418	3/4" x Ø18 (2.0)	10	60
3753L03420	3/4" x Ø20 (2.0)	10	70
3753L03426	3/4" x Ø26 (3.0)	5	40
3753L00126	1" x Ø26 (3.0)	5	30
3753L00132	1" x Ø32 (3.0)	5	25
3753L11432	1"1/4 x Ø32 (3.0)	5	20

Code	A (mm)	B (mm)	C (mm)	D (mm)	E (mm)
3753L01216	G1/2"ISO 228	Ø16 (2.0)	44	25	CH 24
3753L01218	G1/2"ISO 228	Ø18 (2.0)	44,50	25	CH 28
3753L01220	G1/2"ISO 228	Ø20 (2.0)	44,50	30	CH 28
3753L03418	G3/4"ISO 228	Ø18 (2.0)	45	28	CH 28
3753L03420	G3/4"ISO 228	Ø20 (2.0)	45	28	CH 28
3753L03426	G3/4"ISO 228	Ø26 (3.0)	55	33	CH 36
3753L00126	G1"ISO 228	Ø26 (3.0)	55	34	CH 36
3753L00132	G1"ISO 228	Ø32 (3.0)	63,30	41,5	CH 42
3753L11432	G1"1/4 ISO 228	Ø32 (3.0)	63,20	45,5	CH 42



## SÉRIE 700 L

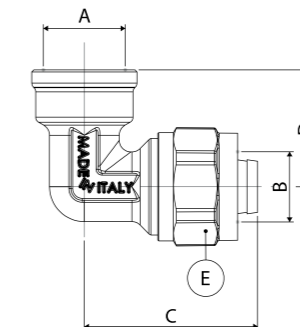
Raccords à compression trois pièces pour tube multicouche

### COUDE FEMELLE ART. 752 L



Code	Dimension	Sachet (nbre)	Boîte (nbre)
3752L01216	1/2" x Ø16 (2.0)	10	80
3752L01218	1/2" x Ø18 (2.0)	10	80
3752L01220	1/2" x Ø20 (2.0)	10	80
3752L03418	3/4" x Ø18 (2.0)	10	60
3752L03420	3/4" x Ø20 (2.0)	10	60
3752L03426	3/4" x Ø26 (3.0)	5	30
3752L00126	1" x Ø26 (3.0)	5	30
3752L00132	1" x Ø32 (3.0)	5	20

Code	A (mm)	B (mm)	C (mm)	D (mm)	E (mm)
3752L01216	G1/2"ISO 228	Ø16 (2.0)	44,50	31,50	CH 24
3752L01218	G1/2"ISO 228	Ø18 (2.0)	44,50	30	CH 28
3752L01220	G1/2"ISO 228	Ø20 (2.0)	44,50	30	CH 28
3752L03418	G3/4"ISO 228	Ø18 (2.0)	45,50	30	CH 28
3752L03420	G3/4"ISO 228	Ø20 (2.0)	45,50	30	CH 28
3752L03426	G3/4"ISO 228	Ø26 (3.0)	55	35,50	CH 36
3752L00126	G1"ISO 228	Ø26 (3.0)	55	38	CH 36
3752L00132	G1"ISO 228	Ø32 (3.0)	63,30	45,50	CH 42



## SÉRIE 700 L

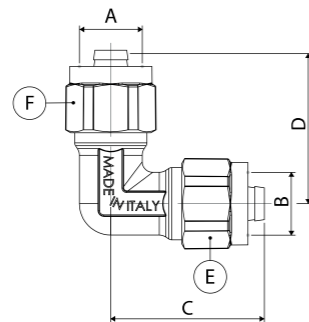
Raccords à compression trois pièces pour tube multicouche

### COUDE INTERMÉDIAIRE ART. 751 L



Code	Dimension	Sachet (nbre)	Boîte (nbre)
3751L01616	Ø16 (2.0) x Ø16 (2.0)	10	70
3751L01818	Ø18 (2.0) x Ø18 (2.0)	10	50
3751L02020	Ø20 (2.0) x Ø20 (2.0)	10	50
3751L02626	Ø26 (3.0) x Ø26 (3.0)	5	25
3751L03232	Ø32 (3.0) x Ø32 (3.0)	5	20

Code	A (mm)	B (mm)	C (mm)	D (mm)	E (mm)	F (mm)
3751L01616	Ø16 (2.0)	Ø16 (2.0)	44	44	CH 24	CH 24
3751L01818	Ø18 (2.0)	Ø18 (2.0)	45	45,05	CH 28	CH 28
3751L02020	Ø20 (2.0)	Ø20 (2.0)	45	45,05	CH 28	CH 28
3751L02626	Ø26 (3.0)	Ø26 (3.0)	55	55	CH 36	CH 36
3751L03232	Ø32 (3.0)	Ø32 (3.0)	63,30	63,30	CH 42	CH 42



## SÉRIE 700 L

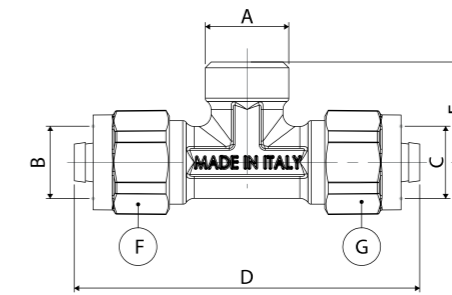
Raccords à compression trois pièces pour tube multicouche

### TÉ MÂLE ART. 733 L



Code	Dimension	Sachet (nbre)	Boîte (nbre)
3733L01216	Ø16 (2.0) x 1/2" x Ø16 (2.0)	10	50
3733L01218	Ø18 (2.0) x 1/2" x Ø18 (2.0)	10	40
3733L01220	Ø20 (2.0) x 1/2" x Ø20 (2.0)	10	50
3733L03420	Ø20 (2.0) x 3/4" x Ø20 (2.0)	10	40
3733L03426	Ø26 (3.0) x 3/4" x Ø26 (3.0)	5	20
3733L00132	Ø32 (3.0) x 1" x Ø32 (3.0)	5	10

Code	A (mm)	B (mm)	C (mm)	D (mm)	E (mm)	F (mm)	G (mm)
3733L01216	G1/2"ISO 228	Ø16	Ø16	86	25	CH 24	CH 24
3733L01218	G1/2"ISO 228	Ø18	Ø18	89	25,50	CH 28	CH 28
3733L01220	G1/2"ISO 228	Ø20	Ø20	89	25,50	CH 28	CH 28
3733L03420	G3/4"ISO 228	Ø20	Ø20	94	30	CH 28	CH 28
3733L03426	G3/4"ISO 228	Ø26	Ø26	111,50	33,50	CH 36	CH 36
3733L00132	G1"ISO 228	Ø32	Ø32	126,50	43	CH 42	CH 42



## SÉRIE 700 L

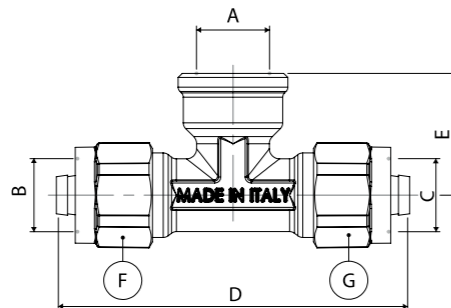
Raccords à compression trois pièces pour tube multicouche

TÉ FEMELLE  
ART. 732 L



Code	Dimension	Sachet (nbre)	Boîte (nbre)
3732L01216	Ø16 (2.0) x 1/2" x Ø16 (2.0)	10	50
3732L01218	Ø18 (2.0) x 1/2" x Ø18 (2.0)	10	40
3732L01220	Ø20 (2.0) x 1/2" x Ø20 (2.0)	10	40
3732L03418	Ø18 (2.0) x 3/4" x Ø18 (2.0)	10	30
3732L03420	Ø20 (2.0) x 3/4" x Ø20 (2.0)	10	30
3732L03426	Ø26 (3.0) x 3/4" x Ø26 (3.0)	5	20
3732L00132	Ø32 (3.0) x 1" x Ø32 (3.0)	5	10

Code	A (mm)	B (mm)	C (mm)	D (mm)	E (mm)	F (mm)	G (mm)
3732L01216	G1/2"ISO 228	Ø16	Ø16	87	30	CH24	CH24
3732L01218	G1/2"ISO 228	Ø18	Ø18	89	30	CH28	CH28
3732L01220	G1/2"ISO 228	Ø20	Ø20	89	30	CH28	CH28
3732L03418	G3/4"ISO228	Ø18	Ø18	94	31	CH28	CH28
3732L03420	G3/4"ISO228	Ø20	Ø20	89	30	CH28	CH28
3732L03426	G3/4"ISO228	Ø26	Ø26	111,50	36,50	CH36	CH36
3732L00132	G1"ISO228	Ø32	Ø32	126,50	45,50	CH42	CH42



## SÉRIE 700 L

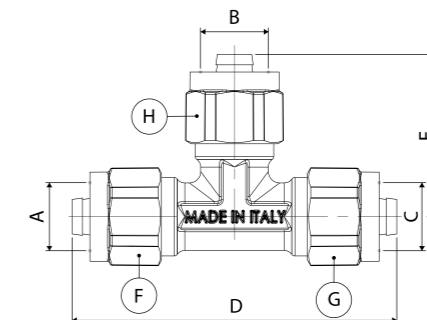
Raccords à compression trois pièces pour tube multicouche

TÉ IDENTIQUE  
ART. 731 L



Code	Dimension	Sachet (nbre)	Boîte (nbre)
37TL161616	Ø16 (2.0) x Ø16 (2.0) x Ø16 (2.0)	10	50
37TL181818	Ø18 (2.0) x Ø18 (2.0) x Ø18 (2.0)	10	30
37TL202020	Ø20 (2.0) x Ø20 (2.0) x Ø20 (2.0)	10	30
37TL262626	Ø26 (3.0) x Ø26 (3.0) x Ø26 (3.0)	5	15
37TL323232	Ø32 (3.0) x Ø32 (3.0) x Ø32 (3.0)	5	10

Code	A (mm)	B (mm)	C (mm)	D (mm)	E (mm)	F (mm)	G (mm)	H (mm)
37TL161616	Ø16	Ø16	Ø16	86	43	CH24	CH24	CH24
37TL181818	Ø18	Ø18	Ø18	89	44	CH28	CH28	CH28
37TL202020	Ø20	Ø20	Ø20	89	44	CH28	CH28	CH28
37TL262626	Ø26	Ø26	Ø26	111,50	55,50	CH36	CH36	CH36
37TL323232	Ø32	Ø32	Ø32	126,50	63	CH42	CH42	CH42



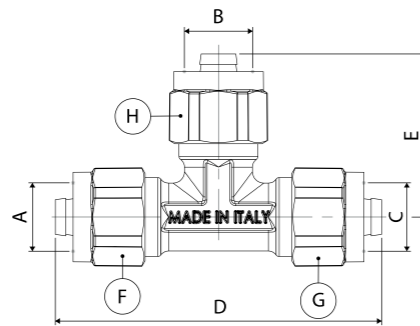
## SÉRIE 700 L

Raccords à compression trois pièces pour tube multicouche

**TÉ RÉDUIT  
ART. 731 L**



Code	Dimension	Sachet (nbre)	Boîte (nbre)	A (mm)	B (mm)	C (mm)	D (mm)	E (mm)	F (mm)	G (mm)	H (mm)
37TL162016	Ø16 (2.0) x Ø20 (2.0) x Ø16 (2.0)	10	40	Ø16 (2.0)	Ø20 (2.0)	Ø16 (2.0)	86,50	44	CH 24	CH 24	CH 28
37TL201616	Ø20 (2.0) x Ø16 (2.0) x Ø16 (2.0)	10	40	Ø20 (2.0)	Ø16 (2.0)	Ø16 (2.0)	88	43	CH 28	CH 24	CH 24
37TL201620	Ø20 (2.0) x Ø16 (2.0) x Ø20 (2.0)	10	40	Ø20 (2.0)	Ø16 (2.0)	Ø20 (2.0)	89	43	CH 28	CH 28	CH 24
37TL202016	Ø20 (2.0) x Ø20 (2.0) x Ø16 (2.0)	10	40	Ø20 (2.0)	Ø20 (2.0)	Ø16 (2.0)	88	44,50	CH 28	CH 24	CH 28
37TL262020	Ø26 (3.0) x Ø20 (2.0) x Ø20 (2.0)	5	20	Ø26 (3.0)	Ø20 (2.0)	Ø20 (2.0)	108	53	CH 28	CH 36	CH 28
37TL262026	Ø26 (3.0) x Ø20 (2.0) x Ø26 (3.0)	5	20	Ø26 (3.0)	Ø20 (2.0)	Ø26 (3.0)	111,50	53	CH 36	CH 36	CH 28
37TL262620	Ø26 (3.0) x Ø26 (3.0) x Ø20 (2.0)	5	15	Ø26 (3.0)	Ø26 (3.0)	Ø20 (2.0)	108	55	CH 36	CH 28	CH 36
37TL322632	Ø32 (3.0) x Ø26 (3.0) x Ø32 (3.0)	5	10	Ø32 (3.0)	Ø26 (3.0)	Ø32 (3.0)	126,50	56	CH 42	CH 42	CH 36



## SÉRIE 700 L

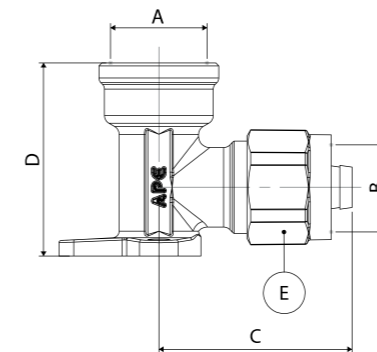
Raccords à compression trois pièces pour tube multicouche

**COUDE AVEC BRIDE  
ART. 754 L**



Code	Dimension	Sachet (nbre)	Boîte (nbre)
3754L01216	1/2" x Ø16 (2.0)	10	60
3754L01218	1/2" x Ø18 (2.0)	10	50
3754L01220	1/2" x Ø20 (2.0)	10	50

Code	A (mm)	B (mm)	C (mm)	D (mm)	E (mm)
3754L01216	G1/2"ISO 228	Ø16 (2.0)	43,50	43,50	CH 24
3754L01218	G1/2"ISO 228	Ø18 (2.0)	45,50	43,50	CH 28
3754L01220	G1/2"ISO 228	Ø20 (2.0)	45,50	43,50	CH 28

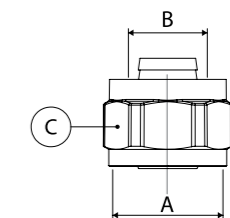


**ADAPTATEUR  
ART. 780 L**



Code	Dimension	Sachet (nbre)	Boîte (nbre)
3780L01620	Ø16 (2.0)	10	150

Code	A (mm)	B (mm)	C (mm)
3780L01620	M21x1.5 ISO 262	Ø16 (2.0)	CH 24



# SPÉCIFICATIONS TECHNIQUES

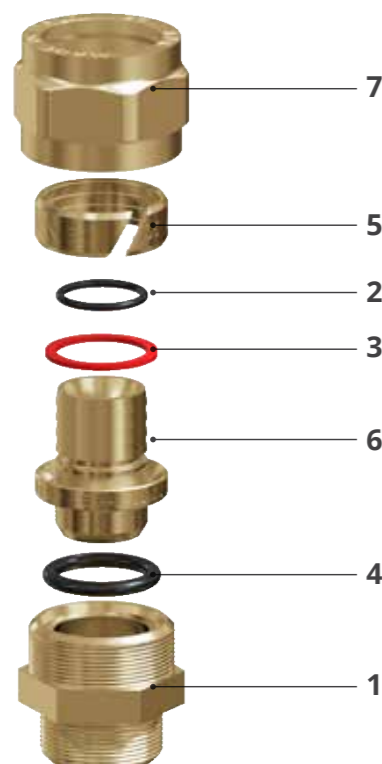
## SÉRIE 700L



### INTRODUCTION

Les raccords à compression de la série 700L pour tube multicouche sont en laiton CW617N pour répondre au DM174 et sont conçus et fabriqués pour garantir une grande fiabilité dans le temps. Comme ils ne nécessitent pas de matériel de montage particulier, ils facilitent grandement la tâche de l'installateur.

Dotés d'un joint torique qui garantit l'étanchéité en combinaison avec le profil en dents de scie de l'embout et d'une bague en PE qui élimine les courants vagabonds, ils sont utilisés pour tous les types de systèmes de plomberie et chauffage et sont disponibles dans une large gamme de dimensions dans des diamètres allant de Ø16 à Ø32.



L'étanchéité entre le tube et le raccord est assurée par le profil anti-dévissement en dents de scie de l'embout [6] et par la présence d'un joint torique [2] positionné sur l'embout lui-même.

Le tuyau est accouplé par compression : une compression radiale provoquée par le serrage de l'écrou [7] qui entraîne la contraction de l'ogive coupée [5] autour du tube, puis une compression axiale qui comprime le joint torique [4] sur le corps.

Ce système d'accouplement, en faisant travailler le laiton en compression, empêche l'apparition d'éventuelles microfissures et garantit l'étanchéité dans toutes les conditions de travail.

La présence de la rondelle [3] en PE isole l'aluminium du tube et le laiton du raccord, évitant ainsi la corrosion.

N°	Description	Matériaux
1	Corps	Laiton CW617N
2	Joint torique	EPDM peroxyde 70 SCH
3	Rondelle	Matière plastique
4	Joint torique	NBR 70 SCH
5	Ogive	Laiton CW614N
6	Tige pour adaptateur	Laiton CW617N
7	Écrou	Laiton CW617N

La simplicité d'installation de la série 700 L est due à l'utilisation de clés normales et à la standardisation des filetages (GAZ ISO 228) ; comme il s'agit de raccords à compression, il est possible de réutiliser le raccord en cas d'installation incorrecte.

# SPÉCIFICATIONS TECHNIQUES

## SÉRIE 700L



### CARACTÉRISTIQUES TECHNIQUES

Champ d'application	Systèmes de plomberie et chauffage
Fluide utilisé	Eau potable, eau technique et eau glycolée
Plage de température	de 5°C à 80 °C*
Température maximale	95 °C
Pression de service maximale	10 bar
Type de tuyauterie	Multicouche PE-Xb/AL/PE-Xb (conforme à la norme UNI 21003)

*\* si des températures de service inférieures à 5 °C sont requises, utiliser du glycol dans les pourcentages spécifiés par le fournisseur.*

# INSTRUCTIONS DE MONTAGE

## SÉRIE 700L



Afin d'obtenir une jonction parfaite entre le tube et le raccord, nous recommandons vivement de suivre attentivement les instructions de montage suivantes.

### COUPE

Couper le tube à la longueur souhaitée à l'aide des coupe-tubes APE: la coupe doit être perpendiculaire à l'axe du tube.

### CALIBRAGE ET ÉVASEMENT

Avant d'insérer l'embout du tube, l'opération la plus importante est le calibrage et l'évasement du tube.

Introduire le calibre à l'intérieur du tube et le faire tourner plusieurs fois jusqu'à obtenir une circonférence parfaitement ronde; en même temps, le calibre crée un chanfrein d'insertion tronconique grâce à la présence de trois fraises disposées à 120° à la base du calibre.

Une fois le tube calibré et évasé, éliminer les copeaux qui se sont formés à la suite de ces opérations. Avant de procéder, vérifier que les calibreurs sont parfaitement intacts.



1



2



3



4



5



### LUBRIFICATION

Avant d'insérer le tube sur l'embout, il est absolument nécessaire de lubrifier le bord intérieur du tube à l'aide d'une solution à base de silicone adaptée aux systèmes de plomberie et chauffage.

Le lubrifiant a la double fonction de faciliter l'insertion du tube et de préserver les joints toriques dans le temps, en évitant la formation de coupures et/ou le retrait des joints toriques, ce qui nuirait à la capacité d'étanchéité.

### INSTALLATION

1. Insérer d'abord l'écrou, puis l'ogive coupée sur le tube;
2. Insérer l'embout à l'intérieur du tube, en amenant le tube en contact avec l'embout de manière à ce qu'il repose sur le joint en PE.
3. Enfin, insérer l'embout dans le logement approprié du raccord et visser autant que possible à la main.

### SERRAGE

Serrer l'écrou à l'aide des clés appropriées et ARRÊTER DE SERRER LORSQUE LE TUBE À TENDANCE À TOURNER AVEC L'ÉCROU.

Attention : l'écrou doit être serré à l'aide de deux clés, l'une pour le tourner et l'autre pour le maintenir.



**APE RACCORDERIE S.R.L.**

**SIÈGE SOCIAL**

Via Guido Gozzano 8, - 25068 - Ponte Zanano - Sarezzo (BS) - Tel: +39 0308920912  
ape-raccorderie.com - info@ape-raccorderie.com

**LOGISTIQUE**

Via Salvella, 20/22 - 25038 - Rovato (BS)

APE\_FITTINGS\_700L\_FR\_0326

